



## HSC 系列

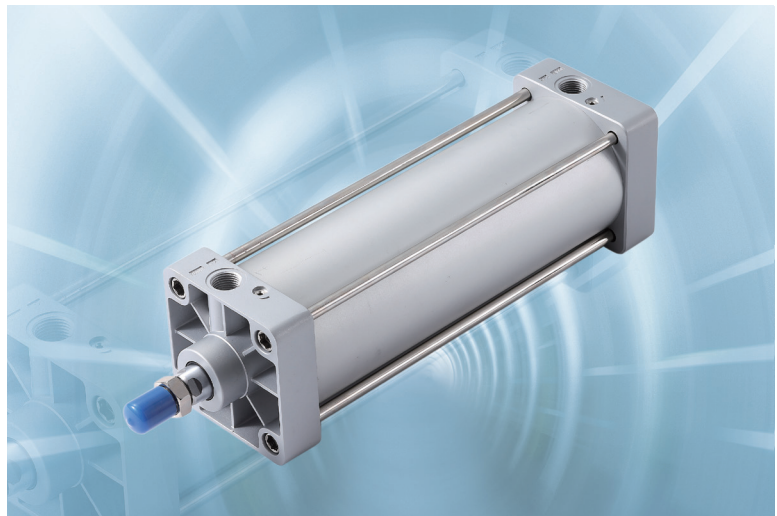
## HSC 系列

### 产品概述

该系列标准气缸，为拉杆式气缸，前后盖与铝管缸体用支柱连接，可靠性好，与 ISO 15552 标准气缸相比，同缸径 SC 系列气缸长度小，多种气缸及附件可供客户选择使用。

### 产品特点

- 活塞密封采用异型双向密封结构，尺寸紧凑，有储油功能
- 气缸缓冲调节平稳
- 耐高温密封材料，使用温度范围 0~150°C



### 型号选择

HSC	-	-50	×S	-PPV	-A	-20	-	-	-
气缸	①	②	③	④	⑤	⑥	⑦	⑧	⑧
①	规格代号	-:标准复动型 D:双轴复动型 J:双轴复动行程可调型							
②	缸径	32 40 50 63 80 100							
③	行程	详见行程表							
④	缓冲形式	可调节缓冲							
⑤	位置感测	-:不带磁性开关 A:带磁性开关							
⑥	调整行程	仅HSCJ有此代码 10 20 30 40 50 75 100							
⑦	固定形式	HSC		- LB FA FB CA CB TC					
		HSCD、HSCJ		- LB FA TC					
⑧	密封件材质	-:TPU H:氟橡胶 N:NBR							
⑧	牙型代码	-:PT牙 G:G牙							

## 行程表

内径 (mm)	标准行程 (mm)	最大行程	容许行程
32	25 50 75 80 100 125 150 160 175 200 250 300 350 400 450 500	1000	2000
40	25 50 75 80 100 125 150 160 175 200 250 300 350 400 450 500 600 700 800 900 1000	1200	2000
50	25 50 75 80 100 125 150 160 175 200 250 300 350 400 450 500 600 700 800 900 1000	1200	2000
63	25 50 75 80 100 125 150 160 175 200 250 300 350 400 450 500 600 700 800 900 1000	1500	2000
80	25 50 75 80 100 125 150 160 175 200 250 300 350 400 450 500 600 700 800 900 1000	1500	2000
100	25 50 75 80 100 125 150 160 175 200 250 300 350 400 450 500 600 700 800 900 1000	1500	2000

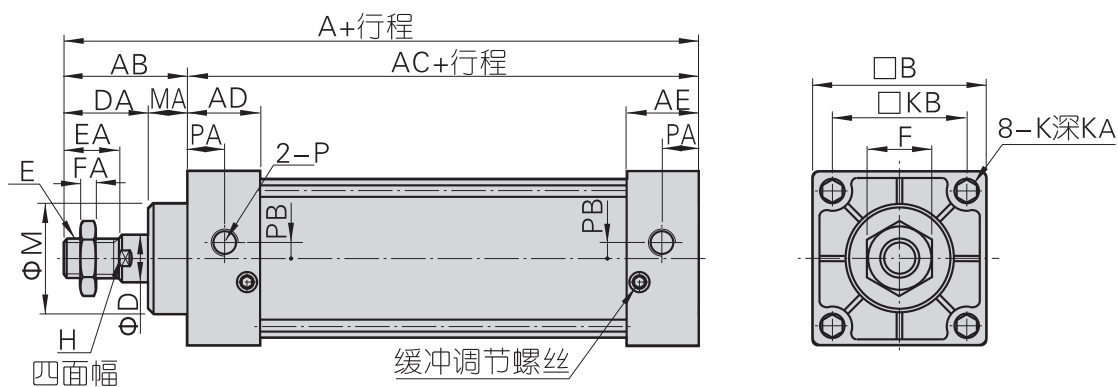
## 技术参数

内径 (mm)	32	40	50	63	80	100
动作型式	复动型					
工作介质	空气 (经40μm以上滤网过滤)					
固定形式	HSC	基本型 FA FB CA CB LB TC TCM1				
	HSCD、HSCJ	基本型 FA LB TC TCM1				
使用压力范围	0.15~1.0MPa (22~145psi) (1.5~10.0bar)					
保证耐压力	1.5MPa (215psi) (15bar)					
工作温度°C	-20~70					
使用速度范围mm/s	30~800					
行程公差范围	0~250 <sup>+1.0</sup> <sub>0</sub>	251~1000 <sup>+1.5</sup> <sub>0</sub>	1001~1500 <sup>+2.0</sup> <sub>0</sub>			
缓冲形式	可调缓冲					
缓冲行程	21				28	29
接管口径[注1]	PT1/8	PT1/4		PT3/8		PT1/2

[注1] 接管牙型有PT牙、G牙可选

## 外形尺寸

HSC

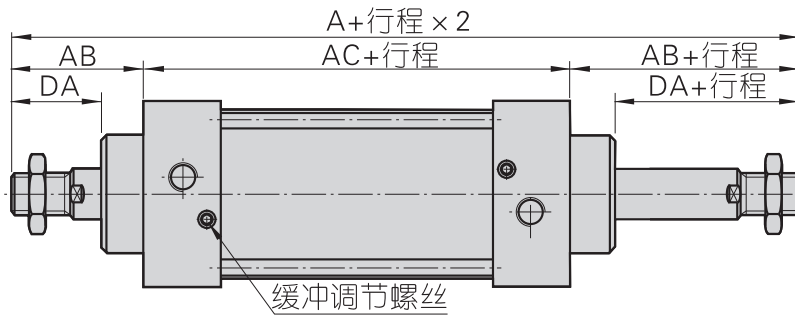


缸径	A	AB	AC	AD	AE	B	D	DA	E	EA	F	FA	H	K	KA	KB	M	MA	P	PA	PB
32	140	47	93	27.5	27.5	45	12	32	M10×1.25	22	17	6	10	M6×1.0	14.5	33	28	15	PT1/8	14	5.5
40	142	49	93	27.5	27.5	50	16	34	M12×1.25	24	17	7	13	M6×1.0	14.5	37	32	15	PT1/4	15	6
50	150	57	93	27.5	27.5	62	20	42	M16×1.5	32	23	8	17	M6×1.0	14.5	47	38	15	PT1/4	17	8.5
63	153	57	96	27.5	27.5	75	20	42	M16×1.5	32	23	8	17	M8×1.25	14.5	56	38	15	PT3/8	15	9.5
80	184	75	109	33	33	94	25	54	M20×1.5	40	26	10	22	M10×1.5	17	70	47	21	PT3/8	19.5	10
100	190	75	115	33	33	112	25	54.5	M20×1.5	40	26	10	22	M10×1.5	17	84	47	20.5	PT1/2	16.5	11

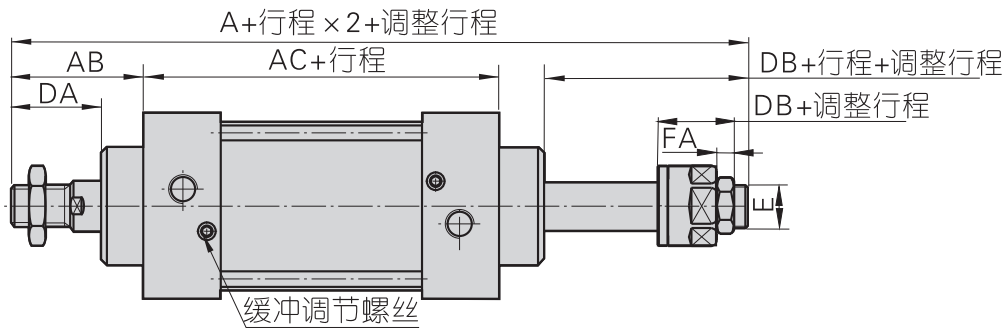
[注1] 附磁型与不附磁型之尺寸相同。

## 外形尺寸

HSCD



HSCJ



缸径	A (HSCD)	A (HSCJ)	AB	AC	DA	DB	E	FA
32	187	182	47	93	32	27	M10×1.25	6
40	191	185	49	93	34	28	M12×1.25	7
50	207	194	57	93	42	29	M16×1.5	8
63	210	197	57	96	42	29	M16×1.5	8
80	259	240.5	75	109	54	35.5	M20×1.5	10
100	265	246.5	75	115	54.5	35.5	M20×1.5	10

[注] 1、带磁性开关与不带磁性开关之尺寸相同。  
2、未标注之尺寸与 HSC 标准型相同。

## 大缸径系列

### 产品概述

该系列标准气缸，为拉杆式气缸，前后盖与铝管缸体用支柱连接，可靠性好，与 ISO 15552 标准气缸相比，同缸径 SC 系列气缸长度小，多种气缸及附件可供客户选择使用。

### 产品特点

- 活塞密封采用异型双向密封结构，尺寸紧凑，有储油功能
- 气缸缓冲调节平稳
- 可选配感应磁石，安装磁性开关方便灵活
- 耐高温密封材料，使用温度范围 0~150°C



### 型号选择

HSC	-	-125	×S	-PPV	-A	-	-
气缸	①	②	③	④	⑤	⑥	⑦
①	规格代号	-: 标准复动型 D: 双轴复动型 J: 双轴复动行程可调型					
②	缸径	125 160 200 250					
③	行程	详见行程表					
④	缓冲形式	启动可调节缓冲					
⑤	磁性感测	-: 不带磁性开关 A: 带磁性开关					
⑥	固定形式	HSC	- LB FA FB CA CB TC				
		HSCD、HSCJ	- LB FA TC				
⑦	密封件材质	-: NBR, H: 氟橡胶					

## 行程表

内径 (mm)	标准行程 (mm)	最大行程	容许行程
125	25 50 75 80 100 125 150 160 175 200 250 300 350 400 450 500 600 700 800 900 1000	1500	2000
160	25 50 75 80 100 125 150 160 175 200 250 300 350 400 450 500 600 700 800 900 1000	1500	2000
200	25 50 75 80 100 125 150 160 175 200 250 300 350 400 450 500 600 700 800 900 1000	1500	2000
250	25 50 75 80 100 125 150 160 175 200 250 300 350 400 450 500 600 700 800 900 1000	1500	2000

[注 1] 其他特殊行程请与本公司联系。

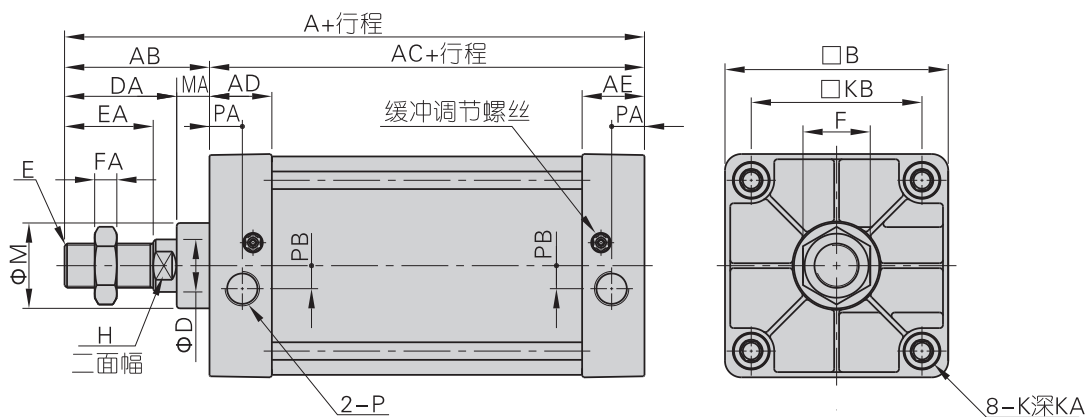
## 技术参数

内径 (mm)	125	160	200	250
动作型式	复动型			
工作介质	空气 (经40μm以上滤网过滤)			
固定形式	HSC	基本型 FA FB CA CB LB TC		
	HSCD、HSCJ	基本型 FA LB TC		
使用压力范围	0.15~1.0MPa (22~145psi) (1.5~10.0bar)			
保证耐压力	1.5MPa (215psi) (15bar)			
工作温度°C	-20~70			
使用速度范围mm/s	30~500			
行程公差范围	0~250 <sup>+1.0</sup> <sub>0</sub>	251~1000 <sup>+1.5</sup> <sub>0</sub>	1001~1500 <sup>+2.0</sup> <sub>0</sub>	
缓冲形式	可调缓冲			
缓冲行程	28	29	33	40
接管口径[注1]	PT1/2	PT3/4		PT1

[注 1] 接管牙型有 PT 牙、G 牙可选

## 外形尺寸

HSC



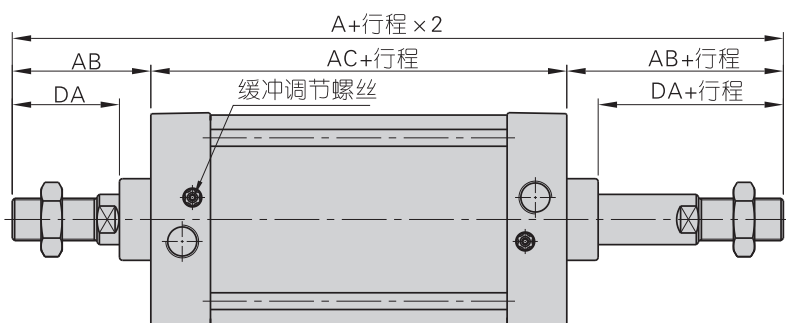
缸径	A	AB	AC	AD	AE	B	D	DA	E	EA	F	FA	H	K	KA	KB	M	MA	P	PA	PB
125	203	88	115	38	38	136	32	68	M27×2.0	54	41	13.5	27	M12×1.7	21.5	104	52	20	PT1/2	20	14
160	239	113	126	38	38	174	40	88	M36×2.0	72	55	18	36	M16×2.0	21	134	62	25	PT3/4	20	15
200	244	118	126	38	38	214	40	88	M36×2.0	72	55	18	36	M16×2.0	21	163	62	30	PT3/4	20	15
250	294	141	153	48	48	267	50	106	M42×2.0	84	65	21	46	M20×2.5	26.5	202	86	35	PT1	25.5	22

[注 1] 带磁性开关和不带磁性开关之尺寸相同。

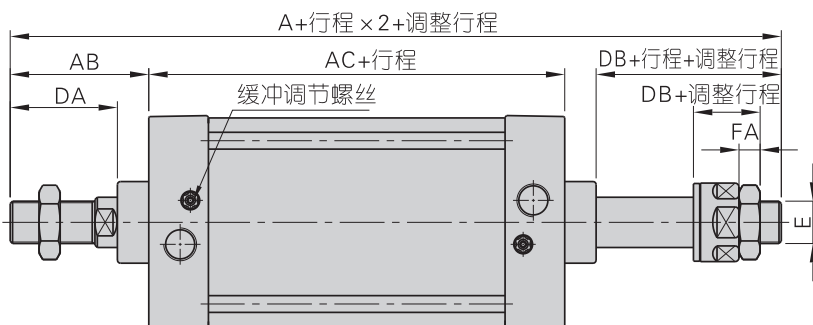


## 外形尺寸

HSCD



HSCJ



缸径	A (HSCD)	A (HSCJ)	AB	AC	DA	DB	E	FA
125	291	265.5	88	115	68	42.5	M27×2.0	13.5
160	352	332	113	126	88	68	M36×12.0	18
200	362	342	118	126	88	68	M36×2.0	18
250	435	409	141	153	106	80	M42×2.0	21

[注]1、带磁性开关与不带磁性开关之尺寸相同。

## 外围原件一览

### ·磁性开关型号选择表

CDX	-08	-P	-O	-2.5	-M8	-G3	-220V	-L
磁性开关	①	②	③	④	⑤	⑥	⑦	⑧
①	插槽形式: 08=用于HSC方槽							
②	开关形式: P=PNP, NPN=N, R=舌簧							
③	常开/闭: O=开Open, C=关Close							
④	电缆长度(米): 0.3, 2.5, 5 (0.3仅适用于航空插头)							
⑤	电缆末端型式: 开放(默认不写); M8, M12(航空插头)							
⑥	航空插头针头数量: G3=三针(默认不写), G5=五针							
⑦	电源: 24V(默认不写), 220V							
⑧	LED: L(默认不写), W=不带LED							

### ·磁性开关

气缸型号	名称	末端型式	链接开关输出	恒立型号	适用缸径
DPST	磁性开关	直接出线	磁阻式, 三芯 PNP	CDX-08P-O-2.5	32, 40, 50, 63, 80, 100, 125
				CDX-08P-O-5	
			磁阻式, 三芯 NPN	CDX-08N-O-2.5	
				CDX-08N-O-5	
			舌簧式, 二芯 R	CDX-08R-O-2.5	
				CDX-08R-O-5	
		航空插头	磁阻式, 三芯 PNP	CDX-08P-O-0.3-M8	
				CDX-08P-O-0.3-M12	
			磁阻式, 三芯 NPN	CDX-08N-O-0.3-M8	
				CDX-08N-O-0.3-M12	
			舌簧式, 二芯 R	CDX-08R-O-0.3-M8	
				CDX-08R-O-0.3-M12	

磁性开关支架: SC- 缸径 -SH (例如适用于 50 缸径的支架为 SC-50-SH)

中国  
+86 400 101 8889

德国  
+49 (30) 72088-0

美国  
+01 630 995 3674

日本  
+81 03 6809 1696



© 未经恒立气动公司授权，此宣传册任何部分不得以任何方式翻版、编辑、复制及使用电子方式进行传播。由于产品一直在不断开发创新中，本宣传册中信息不针对特定行业的特殊条件或适用性，对于因此而产生的任何不完整或不准确描述，恒立气动不承担责任。