

Hengli

®



1.1 DPSP 系列双作用气缸

该系列气缸符合 ISO15552，缸径 $\phi 32\sim 125$ ，派生型众多。



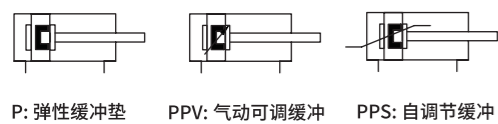
产品概述

该系列气缸符合 ISO15552 标准，缸径 φ32~125，派生型众多。

产品特点

- 方型铝管，无拉杆，防腐性能好。
- 多种缓冲方式可选，调节平稳。
- 活塞密封采用两个 Y 型单向密封结构，有补偿功能，启动压力低，寿命长。
- 多样化支架：多种固定式和非固定式支架可供客户选择。

图形符号



- 技术参数

缓冲	
DPSP-...-P	两端带弹性缓冲垫
DPSP-...-PPV	两端带可调节缓冲
DPSP-...-PPS	两端带自调节缓冲

缓冲长度							
缸径 φ	32	40	50	63	80	100	125
-PPV [mm]	17	19	22	22	31	31	45
位置感测	通过接近开关						
安装方式	通过附件						
	通过内螺纹						
安装位置	任意						

型号选择

DPSP	-32	×50	-PPV	A	-2F
双作用	①	②	③	④	⑤
①	- 气缸内径 : 32 40 50 63 80 100 125				
②	× 气缸行程 : 1...2800				
③	- 缓冲 : P= 两端带弹性缓冲垫 ; PPV= 气动可调缓冲 ; PPS= 自调节				
④	位置感测 : A= 通过磁性开关 ; 无 = 不带磁性开关				
⑤	- 派生型				
	活塞杆类型	活塞杆螺纹类型	终端位置锁		温度范围
	位于一端	外螺纹	E1	两端	标准型
	2 双端活塞杆	F 内螺纹	E2	用于已伸出活塞杆	T -40~80°C
			E3	用于已返回活塞杆	R 耐高温密封件, max120°C

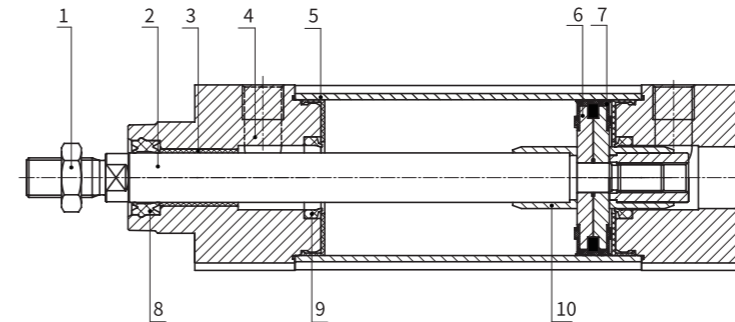
技术参数

主要技术参数							
缸径 φ	32	40	50	63	80	100	125
符合标准	ISO 15552						
工作模式	双作用						
气接口	G1/8	G1/4	G1/4	G3/8	G3/8	G1/2	G1/2
活塞杆螺纹	M10x1.25	M12x1.25	M16x1.5	M16x1.5	M20x1.5	M20x1.5	M27x2
行程 [mm]	1 ... 2800						
结构特点	活塞 / 活塞杆 / 缸筒						

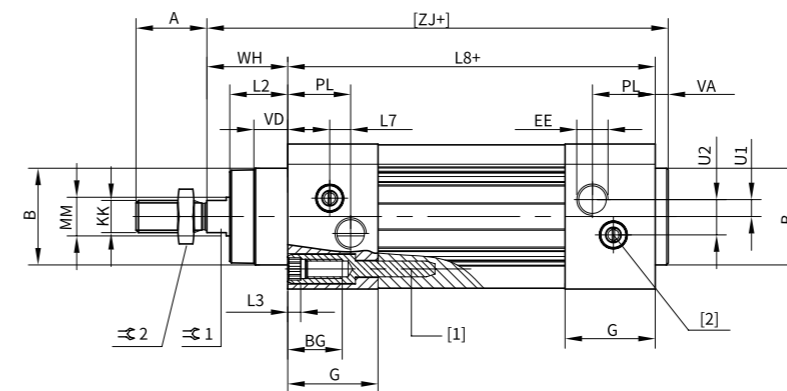
工作和环境条件							
缸径 φ	32	40	50	63	80	100	125
工作介质	压缩空气 (经 40μm 以上滤网过滤)						
工作压力 MPa	0.06 ... 1.2		0.04 ... 1.2			0.02 ... 1	
环境和流体温度	-20 ~ 80° C						
耐腐蚀等级	2						

力 [N] 和冲击能量 [J]							
缸径 φ	32	40	50	63	80	100	125
力的理论值, 6 bar, 推进	483	754	1178	1870	3016	4712	7363
力的理论值, 6 bar, 返回	415	633	990	1682	2721	2721	4418
终端位置冲击能量	0.4	0.7	1.0	1.3	1.8	2.5	2.5
注意: V 许用冲击速度 E 最大冲击能量 m ₁ 移动负载 (气缸) m ₂ 移动有效负载	许用冲击速度: $V = \sqrt{\frac{2 \times E}{m_1 + m_2}}$			最大许用负载: $m_2 = \frac{2 \times E}{V^2} - m_1$			
	该参数代表能达到的最大值。必须遵守最大许用冲击能量。						

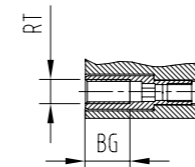
结构简图



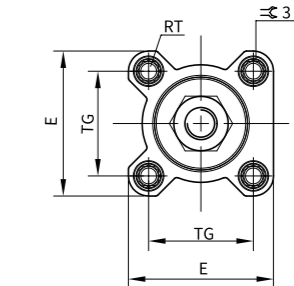
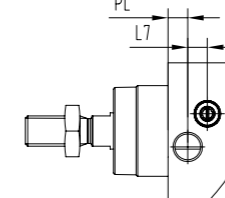
外形尺寸



φ 80/125

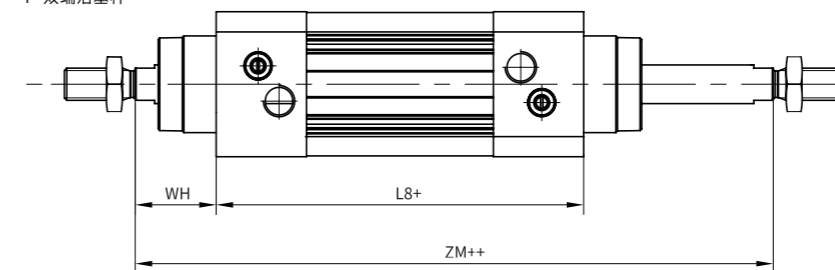


φ 125



- + =加行程长度
- [1] 一字槽螺丝, 带螺纹用于安装元件
- [2] 调节螺丝, 用于可调节终端位置缓冲

T- 双端活塞杆



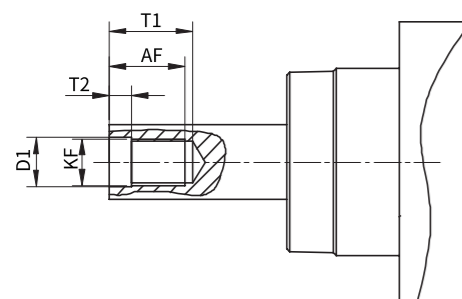
- + =加行程长度
- ++ =加2*行程长度

外形尺寸

缸径 φ[mm]	A-0.5	Bφd11	BGmin	E+0.5	EE	G-0.2	U2±0.1	U1±0.1	KK
32	22	30	16	45	G1/8	28	5.7	5.25	M10x1.25
40	24	35	16	54	G1/4	33	8	4	M12x1.25
50	32	40	16	64	G1/4	33	10.4	5.5	M16x1.5
63	32	45	16	75	G3/8	40.3	12.75	6.25	M16x1.5
80	40	45	17	93	G3/8	43	12.5	8	M20x1.5
100	40	55	17	110	G1/2	48	13.5	10	M20x1.5
125	54	60	20	136	G1/2	44.7	13	8	M27x2

缸径 φ[mm]	L2	L3max.	L7	L8±0.4	MMφ	PL±0.1	RT	TG±0.3
32	18-0.2	5	6.5	94	12	19.5	M6	32.5
40	21.3-0.2	5	7.5	105	16	22.5	M6	38
50	26.8-0.2	5	9.5	106	20	22.5	M8	46.5
63	27-0.2	5	9	121	20	27.5	M8	56.5
80	34.2-0.2	-	11	128	25	30	M10	72
100	38-0.2	-	7.5	138	25	31.5	M10	89
125	45.5-0.3	-	10	160	32	22.5	M12	110

缸径 φ[mm]	VA	VD+0.5	WH+2.2	ZJ+1.8	ZM	⌀1	⌀2	⌀3
32	4-0.2	10	25	119.1	146.1	10	16	6
40	4-0.2	10.5	28.7	133.9	164.8	13	18	6
50	4-0.2	11.5	35.6	141.8	179.8	17	24	8
63	4-0.2	15	35.9	157.1	195.4	17	24	8
80	4-0.2	15.7	45.4	173.6	221	22	30	6
100	4-0.2	19.2	49.3	187.5	238.8	22	30	6
125	6-0.3	20.5	64.1	225	290	27	41	8



F - 内螺纹					
φ[mm]	AFmin.	D1	KF	T1max.	T2
32	12	6.4	M6	16	2.6
40	12	8.4	M8	16	3.3
50	16	10.5	M10	21	4.7
63	16	10.5	M10	21	4.7
80	20	13	M12	26.5	6.1
100	20	13	M12	26.5	6.1
125	32	17	M16	40	8

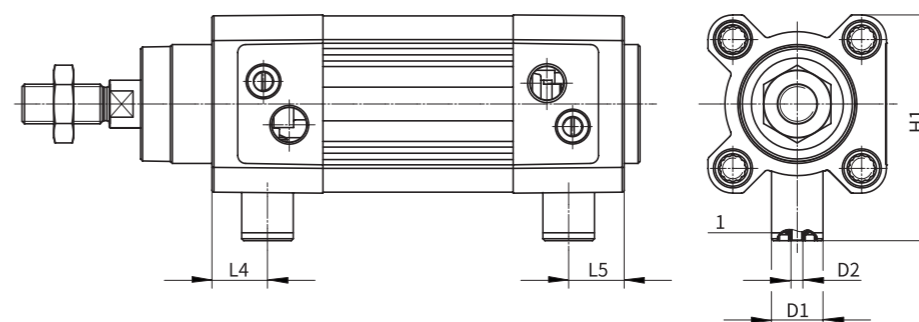
外形尺寸

带终端位置锁 -E1/-E2/-E3						
缸径 φ	32	40	50	63	80	100
夹紧方式	通过阻挡气缸正锁定					
	通过压缩空气释放					
静态夹持力 [N]	500	500	2000	2000	5000	5000
终端位置锁定时, 最大轴向间隙 [mm]	1.3	1.3	1.3	1.5	1.5	1.5
最小释放压力	[MPa]	≤ 0.25		≤ 0.15		
	[bar]	≤ 2.5		≤ 1.5		
最大锁定压力	[MPa]	≥ 0.05				
	[bar]	≥ 0.5				

注意:

- 终端位置锁应仅与带排气节流的双作用气缸结合使用, 以确保在气缸启动前, 锁已经完全释放。
- 只有活塞处的力达到平衡, 才能释放夹紧装置。否则, 活塞杆的突然运动有造成事故的风险。切断两端的进气 (如用一个三位五通阀) 并不能保证任何安全性。
- 一旦气缸进入机械终端位置, 就可在任意行程位置进行锁定。
- 一个设置很紧的终端位置缓冲 (50% 多关闭) 可能导致锁紧螺栓不能可靠地咬合, 造成过早磨损。
- 排气孔不能被关闭

E1/E2/E3 - 终端位置锁定



注意:
[1] 该接口用于手动互锁 / 管式排气。不得密封或用于进气

E1 - 两端带终端位置锁定					
φ[mm]	D1φ	D2	H1	L4	L5
32	13	M3	57.5	14	14
40	13	M3	64	17	17
50	20	M5	78.5	18	18
63	20	M5	84.5	25	25
80	30	M5	105	22	22
100	30	M5	113.5	25.5	25.5

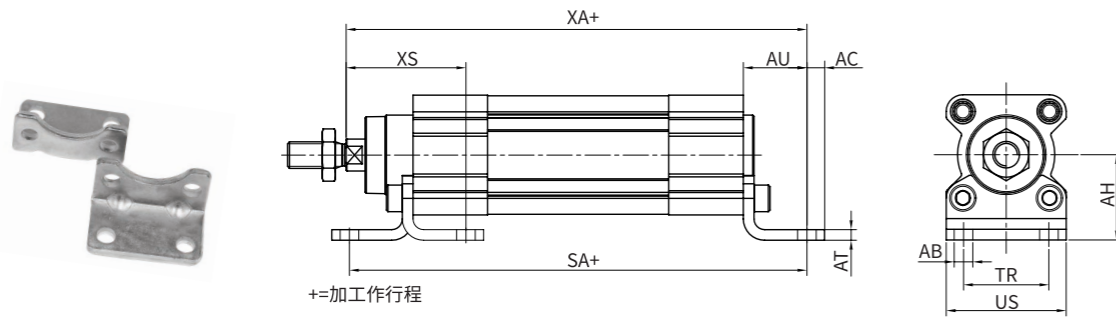
E2 - 终端位置锁定, 用于已伸出活塞杆				
φ[mm]	D1φ	D2	H1	L4
32	13	M3	57.5	14
40	13	M3	64	17
50	20	M5	78.5	18
63	20	M5	84.5	25
80	30	M5	105	22
100	30	M5	113.5	25.5

E3 - 终端位置锁定, 用于已返回活塞杆				
φ[mm]	D1φ	D2	H1	L5
32	13	M3	57.5	14
40	13	M3	64	17
50	20	M5	78.5	18
63	20	M5	84.5	25
80	30	M5	105	22
100	30	M5	113.5	25.5

安装方式

LB 轴向底座型

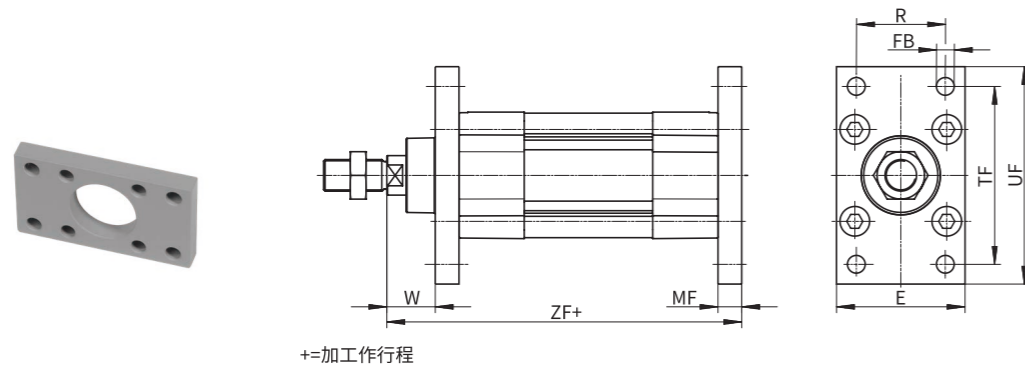
材料：镀锌钢



缸径 φ[mm]	ABφ	AH	AO	AT	AU	SA	TR	US	XA	XS
32	7	32	6.5	4	24	142	32	45	143.1	46
40	10	36	9	4	28	161	36	54	161.9	52.7
50	10	45	9.5	5	32	170	45	64	173.8	62.6
63	10	50	12.5	5	32	185	50	75	189.1	62.9
80	12	63	15	6	41	210	63	93	214.6	80.4
100	14.5	71	17.5	6	41	220	75	110	228.5	84.3
125	16.5	90	22	8	45	250	90	131	270	102

FA/FB 前 / 后法兰型

材料：镀锌钢

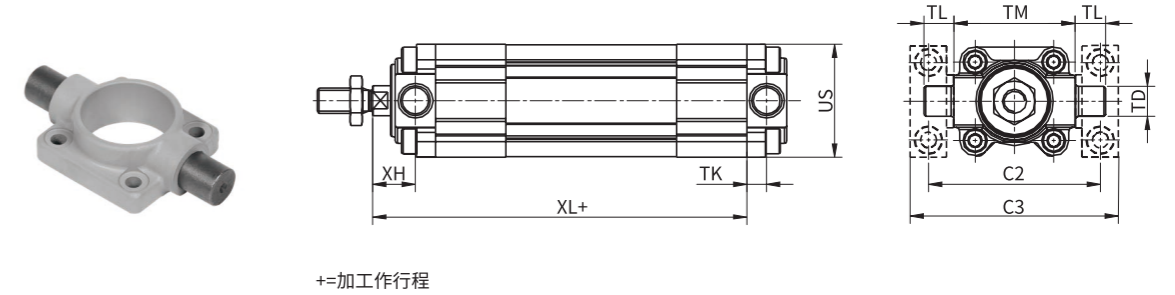


缸径 φ[mm]	E	FBφH13	MF	R	TF	UF	W	ZF
32	45	7	10	32	64	80	16	129.1
40	54	9	10	36	72	90	18.7	143.9
50	65	9	12	45	90	110	23.6	153.8
63	75	9	12	50	100	120	23.9	169.1
80	93	12	16	63	126	150	29.4	189.6
100	110	14	16	75	150	175	33.3	203.5
125	132	16	20	90	180	210	45	245

安装方式

TA/TB 前 / 后轴销座型

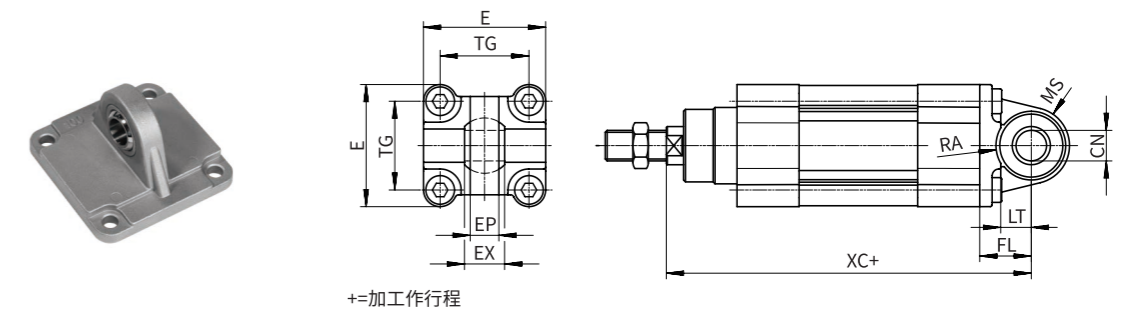
材料：镀锌钢



缸径 φ[mm]	C2	C3	TDφe9	TK	TL	TM	US	XH	XL
32	71	86	12	16	12	50	45	18	127.1
40	87	105	16	20	16	63	54	18.7	143.9
50	99	117	16	24	16	75	64	23.6	153.8
63	116	136	20	24	20	90	75	23.9	169.1
80	136	156	20	28	20	110	93	31.4	187.6
100	164	189	25	28	25	132	110	30.3	206.5
125	192	217	25	50	25	160	131	40	250

CAQ 单耳座带轴承型

材料：压铸铝

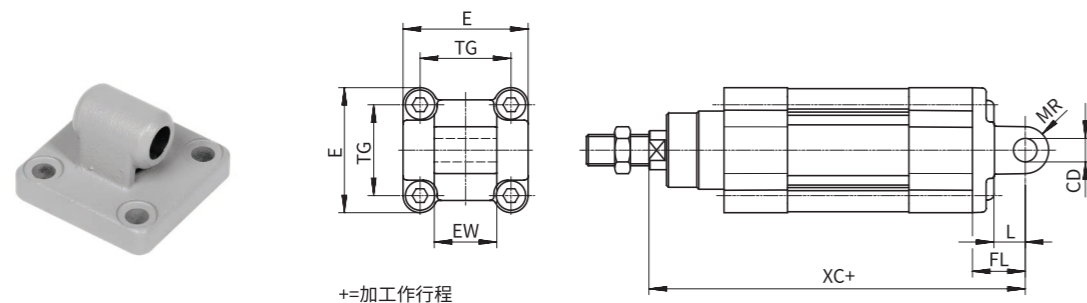


缸径 φ[mm]	CN	E	EP±0.2	EX	FL±0.2	LT	MS	RA+1	TG	XC
32	10+0.013	45+0.2/-0.5	10.5	14	22	13	15+0.5	14.5	32.5	141.1
40	12+0.015	54-0.5	12	16	25	16	17+0.5	17.5	38	158.9
50	16+0.015	64-0.6	15	21	27	16	20+0.5	18.5	46.5	168.8
63	16+0.015	74.5±0.5	15	21	32	21	23-0.5	23	56.5	189.1
80	20+0.018	92.2±0.8	18	25	36	22	28-0.5	36	72	209.6
100	20+0.018	109+1/-0.7	18	25	41	27	30±0.5	95	89	228.5
125	30+0.018	132+1/-0.7	25	37	50	30	39±0.5	100	110	275

安装方式

CA 单耳座型

材料：压铸铝

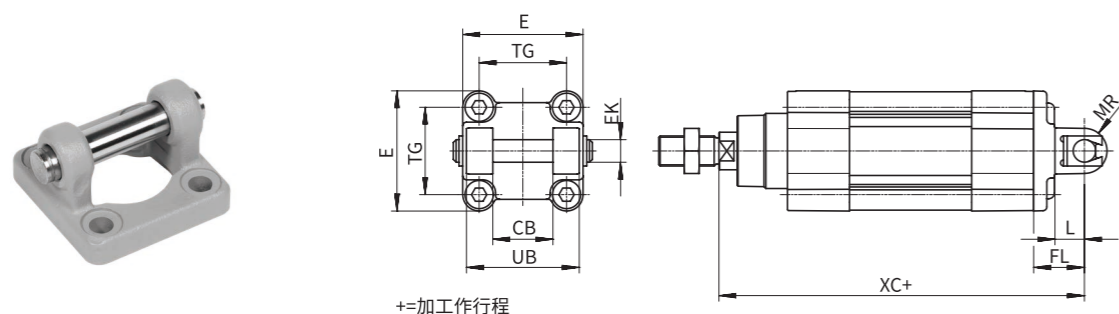


+ = 加工作行程

缸径 φ[mm]	CDφH9	E	EWh12	FL±0.2	L	MR	TG	XC
32	10	45+0.2/-0.5	26	22	13	10	32.5	141.1
40	12	54-0.5	28	25	16	12	38	158.9
50	12	64-0.6	32	27	16	12	46.5	168.8
63	16	75-0.6	40	32	21	16	56.5	189.1
80	16	93-0.8	50	36	22	16	72	209.6
100	20	110+0.3/-0.8	60	41	27	20	89	228.5
125	25	131-0.8	70	50	30	25	110	275

CB 双耳座型

材料：压铸铝



+ = 加工作行程

缸径 φ[mm]	CBh14	E	EKφH9/e8	FL±0.2	L	MR-0.5	TG	UBh14	XC
32	26	45+0.2/-0.5	10	22	13	8.5	32.5	45	141.1
40	28	54-0.5	12	25	16	12	38	52	158.9
50	32	64-0.6	12	27	16	12	46.5	60	168.8
63	40	75-0.6	16	32	21	16	56.5	70	189.1
80	50	93-0.8	16	36	22	16	72	90	209.6
100	60	110+0.3/-0.8	20	41	27	20	89	110	228.5
125	70	131-0.8	25	50	30	25	110	130	275

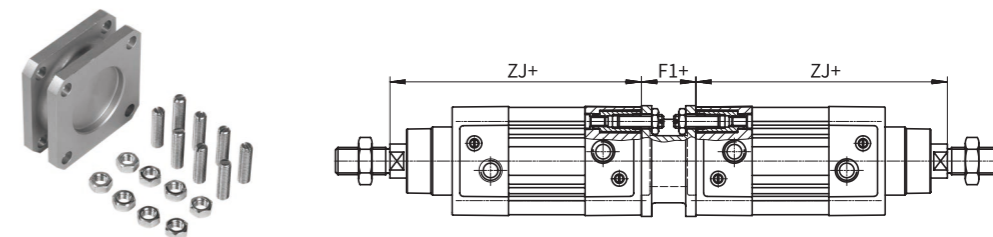
安装方式

DW 多位置组件

材料：

法兰：精制铝合金

螺纹销、六角螺母：镀锌钢

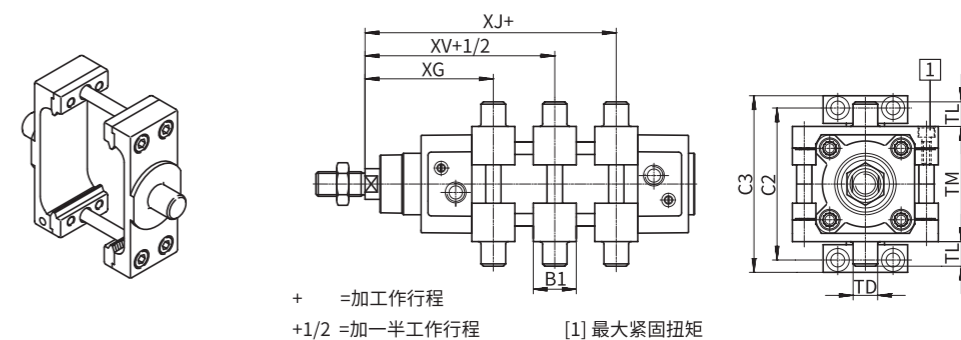


缸径 φ[mm]	F1	ZJ+1.8	max 总行程 [mm]	实现三个位置 连接两个行程相同的气缸	实现四个位置 连接两个行程不相同的气缸
32	27	119.1	500		
40	27	133.9	800		
50	32	141.8	800		
63	28	157.1	700		
80	38	173.6	1000		
100	38	187.5	900		
125	48	225	1000		

TR 轴销座

安装组件可安装在缸筒纵身的任意位置。

材料：压铸铝



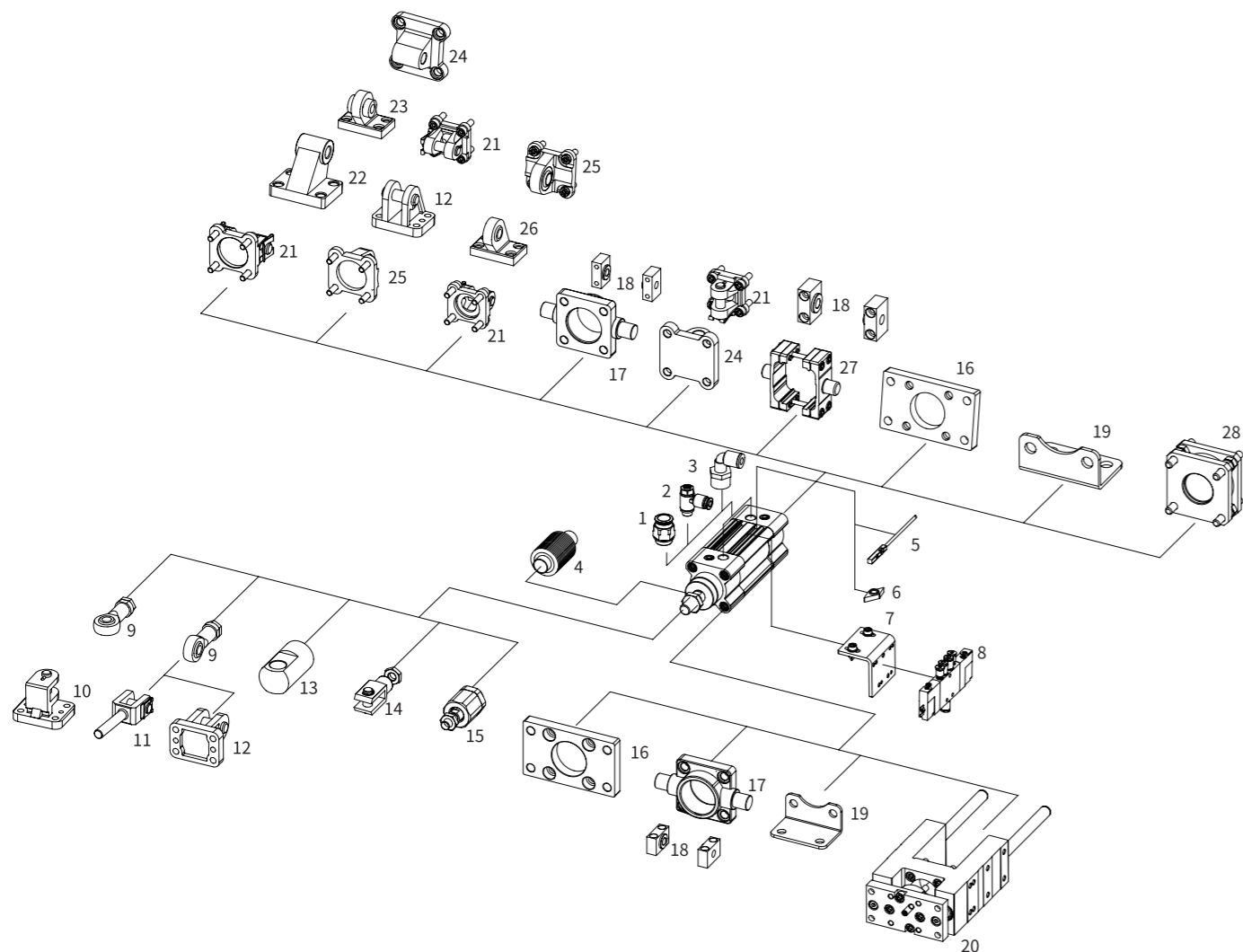
+ = 加工作行程

+1/2 = 加一半工作行程

[1] 最大紧固扭矩

缸径 φ[mm]	B1	C2	C3	TDφe9	TL	TM	UW	XGmin.	XJmax.	XV	Max.[Nm]
32	30	71	86	12	12	50	65	69±1.4	76±1.4	73±1.4	4+1
40	32	87	105	16	16	63	75	77.7±1.4	84.9±1.4	81.2±1.4	8+1
50	34	99	117	16	16	75	95	85.6±1.4	91.8±1.4	88.6±1.4	8+2
63	41	116	136	20	20	90	105	96.9±1.8	96.1±1.8	96.4±1.8	18+2
80	41	136	156	20	20	110	130	110.4±1.8	108.6±1.8	109.4±1.8	28+2
100	48	164	189	25	25	132	145	121.3±1.8	115.5±1.8	118.3±1.8	28+2
125	50	192	217	25	25	160	177	134.7±1.8	155.3±1.8	145±1.8	40+2

外围元件一览



·安装原件及配件清单

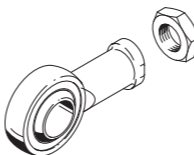

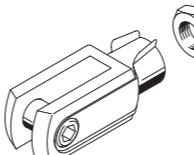
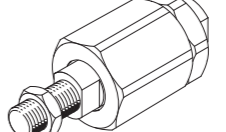
序号	恒立代号	名称	简要说明
1	PC	快插接头	直通, 用于连接标准外径气管
2	NSE	单向节流阀	用于调节速度
3	PL	快插接头	直角
4	FCZ	防尘罩	保护气缸 (活塞杆、密封件和轴承) 免受多种介质的侵入, 防止过早磨损
5	C	磁性开关	可集成在缸筒型材中
6	-	沟槽螺母	从上方插入槽内
7	-	安装板	用于安装阀
8	-	电磁阀	用于标准气缸
9	YY	鱼眼接头	带球面轴承
10	CBZ	直角双耳环支座	-
11	YF	Y型接头	带外螺纹
12	CBG	耳环支座	
13	I	I型接头	允许气缸在一个平面内实现摆动运动
14	Y	Y型接头	允许气缸在一个平面实现摆动

外围元件一览

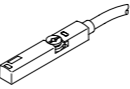
·安装原件及配件清单

序号	恒立代号	名称	简要说明
15	FD	浮动接头	用于补偿径向和角度偏差
16	FA/FB	前 / 后法兰	用于轴承或端盖不能用在组合了防尘罩组件 FCZ 的轴承端盖上
17	TA/TB/TC	前 / 中 / 后轴销座	用于轴承或端盖不能用在组合了防尘罩组件 FCZ 的轴承端盖上
18	TZ	轴销支座	与 TA/TB/TC/TR 配合用
19	LB	轴向底座	用于轴承或端盖
20	DX	导向单元	用于保护标准气缸免受高扭矩负载的扭转
21	CB	双耳	用于端盖
22	LN	钩式脚座	与 CB 配合用
23	LNQ2	球铰耳环支座	带球面轴承
24	CA	单耳	用于端盖
25	CAQ	单耳带轴承	用于端盖
26	LNQ	钩式脚座带轴承	带球面轴承
27	TR	轴销座	用于安装在缸筒纵身任意位置
28	DW	多位置安装组件	将两个缸径相同的气缸连接组成一个多位置气缸

·活塞杆附件

名称	适用 ϕ	型号	名称	适用 ϕ	型号
鱼眼接头 YY			I 接头		
	32	YY-M10×1.25		32	I-M10×1.25
	40	YY-M12×1.25		40	I-M12×1.25
	53, 63	YY-M16×1.5		50, 63	I-M16×1.5
	80, 100	YY-M20×1.5		80, 100	I-M20×1.5
	125	YY-M27×2		125	I-M27×2
Y 型接头			浮动接头 FD		
	32	Y-M10×1.25		32	FD-M10×1.25
	40	Y-M12×1.25		40	FD-M12×1.25
	53, 63	Y-M16×1.5		53, 63	FD-M16×1.5
	80, 100	Y-M20×1.5		80, 100	FD-M20×1.5
	125	Y-M27×2		125	FD-M27×2

·C 磁性开关

磁性开关, 用于 T 型槽						
	安装方式	开关输出	连接	电缆长度 m	型号	适用缸径 ϕ
	可从上方插入槽内, 与缸筒齐平	PNP	磁阻式, 三芯	1.3	CDX-13P-1.3	32~125
		NPN	磁阻式, 三芯	1.3	CDX-13N-1.3	
		R	舌簧式, 二芯	1.3	CDX-13R-1.3	
			2.5	CDX-13R-2.5		

中国 +86 400 101 8889	德国 +49 (30) 72088-0
美国 +01 630 995 3674	日本 +81 03 6809 1696



© 未经恒立气动公司授权，此宣传册任何部分不得以任何方式翻版、编辑、复制及使用电子方式进行传播。由于产品一直在不断开发创新中，本宣传册中信息不针对特定行业的特殊条件或适用性，对于因此而产生的任何不完整或不准确描述，恒立气动不承担责任。