



1.9 DPSR 系列圆形气缸

该系列圆形气缸符合标准 ISO 6432，缸径 $\phi 8 \sim \phi 63$ ，缸筒采用高精度不锈钢钢管，活塞杆表面采用预先滚压硬化处理，杆带外螺纹或内螺纹，经镀硬铬、精磨处理，有良好的防锈、耐磨等特性。



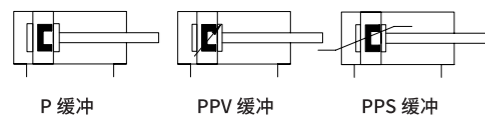
产品概述

该系列圆形气缸符合标准 ISO 6432, 缸径 $\phi 8 \sim \phi 63$, 缸筒采用高精度不锈钢管, 活塞杆表面采用预先滚压硬化处理, 杆带外螺纹或内螺纹, 经镀铬、精磨处理, 有良好的防锈、耐磨等特性。

产品特点

- 不锈钢材质
- 启动压力小, 反应迅速
- 良好的运行性能, 使用寿命长
- 附件齐全, 气缸可安装在几乎任何地方

图形符号



型号选择

DPSR	-32	×50	P	A	-EMAR
圆形气缸	①	②	③	④	⑤
①	- 气缸内径 :8 10 12 16 20 25 32 40 50 63				
②	× 气缸行程 ¹⁾ :1...500, 参见技术参数 - 行程表				
③	缓冲 ²⁾ : P= 两端缓冲垫; PPV= 可调缓冲; PPS= 自调节缓冲, 见缓冲配置表				
④	位置感测: A= 带磁性开关; 无 = 不带磁性开关				
⑤	- 派生型				
	活塞杆类型	动作方式	气缸端盖	温度范围	
	位于一端	双作用	标准	标准型	
	2 双端活塞杆	E 单作用 (仅 MA、缓冲 P)	MA 气口轴向, 端盖短	T	-40-80°C
	外螺纹		MQ 气口侧向, 端盖短	R	耐高温密封件, max120 °C
F 内螺纹		MH 直接安装			

1) 行程表 [mm]

缸径 ϕ	标准行程	最大行程
8、10	10 15 20 25 30 40 50 60 80 100	1...100
12	10 15 20 25 30 40 50 60 80 100 125 160 200	1...200
16	10 15 20 25 30 35 40 50 60 70 80 100 125 150 160 200	1...200
20	10 15 20 25 30 35 40 50 60 70 80 100 125 150 160 200 250 300 320	1...320
25	10 15 20 25 30 35 40 50 60 70 80 100 125 150 160 200 250 300 320 400 500	1...500
32、40、50、63	25 40 50 80 100 125 160 200 250 320	1...500

注: 其它特殊行程请与本公司联系

2) 缓冲配置参考下表:

	P	PPV	PPS		P	PPV	PPS
DPSR	■	$\geq \phi 12$	$\geq \phi 16$	MA	$\geq \phi 32$	--	—
MQ	■	$\geq \phi 16$	$\geq \phi 16$	MH	■	$\geq \phi 32$	—

技术参数

主要技术参数											
缸径 ϕ mm	8	10	12	16	20	25	32	40	50	63	
符合标准	ISO 6432						-				
气接口	M5	M5	M5	M5	G1/8	G1/8	G1/8	G1/4	G1/4	G3/8	
活塞杆螺纹	M4	M4	M6	M6	M8	M10x1.25	M10x1.25	M12x1.25	M16x1.5	M16x1.5	
行程 ¹⁾ [mm]	1 ... 100		1 ... 200		1 ... 320		1 ... 500				
结构特点	活塞 / 活塞杆 / 缸筒										

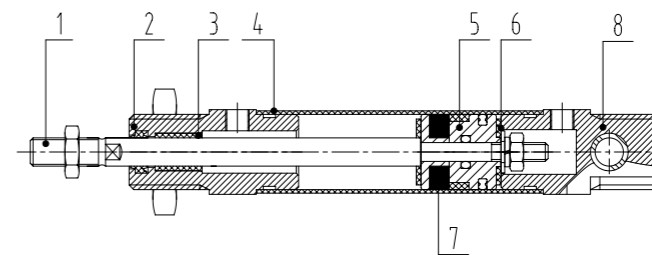
1) 带位置感测的气缸至少需要行程为 10 mm 以确保可靠感测可定制更长行程

- 技术参数

缓冲										
缸径 ϕ mm	8	10	12	16	20	25	32	40	50	63
DPSR-...-P	两端带弹性缓冲垫									
DPSR-...-PPV	-		两端带可调缓冲							
DPSR-...-PPS	-		两端带自调节缓冲							
缓冲长度										
DPSR-...-PPV [mm]	-		9	12	15	17	14	18	20	21
DPSR-...-PPS [mm]	-		12	15	17	14	18	20	21	
位置感测	通过磁性开关									
安装方式	通过附件 直接安装 (仅派生型 MH)									
安装位置	任意									

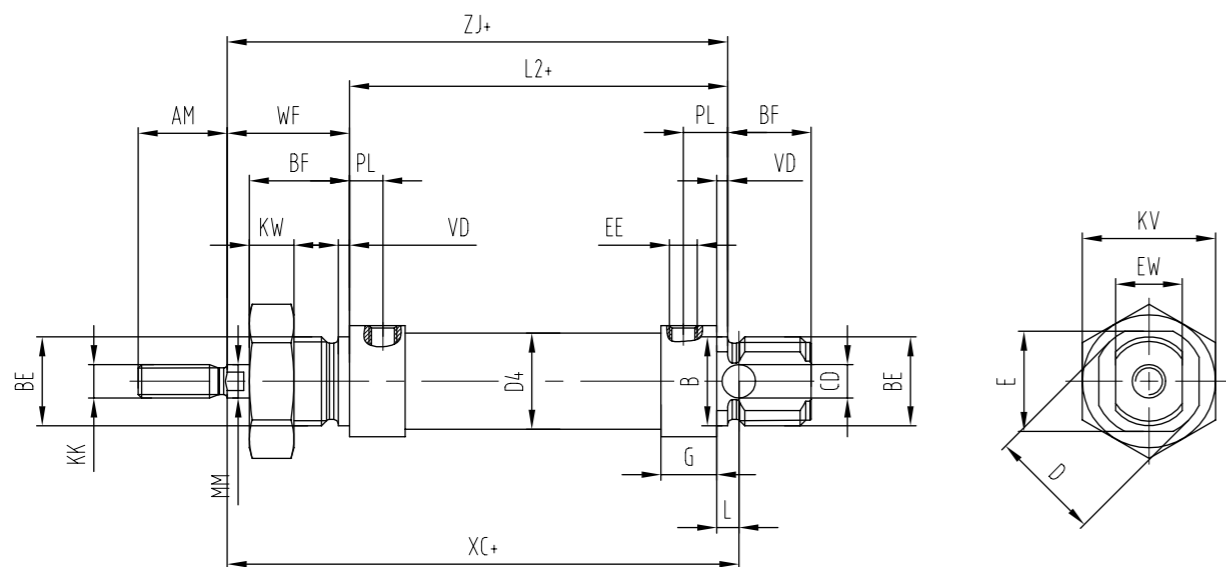
工作和环境条件										
缸径 ϕ	8	10	12	16	20	25	32	40	50	63
工作介质	压缩空气 (经 40um 以上滤网过滤)									
工作压力 MPa	0.15~1		0.1~1							
环境和流体温度 °C	-20 ~ 80									
耐腐蚀等级	2									
速度 [mm/s]	未执行小于 1 mm/s 速度的测量									
6 bar 时, 空载无爬动工作速度	-	-	-	10 ... 100			8 ... 100		5 ... 100	
最小速度, 推进	-	-	-	2.7	5.3	< 1				
最小速度, 返回	-	-	-	3.2	4.7	< 1				
力 [N] 和冲击能量 [J]	1) 80° C 时, 这些数值会下降约 50%									
6 bar 时力的理论值, 推进	30	47	68	121	189	295	483	753	1178	1870
6 bar 时力的理论值, 返回	23	40	51	104	158	247	415	633	990	1682
终端位置冲击能量	0.03	0.05	0.07	0.15	0.20	0.30	0.40	0.70	1.00	1.30

结构简图



圆形气缸 -			圆形气缸 -		
[1]	活塞杆	304	[6]	缓冲垫片	PU
[2]	前盖	6061	[7]	磁环	
[3]	开口铜套		[8]	后盖	6061
[4]	缸筒	304	-	密封件	TPE-U(PU), NBR
[5]	活塞	6061			

外形尺寸 (φ8 ~ 25)



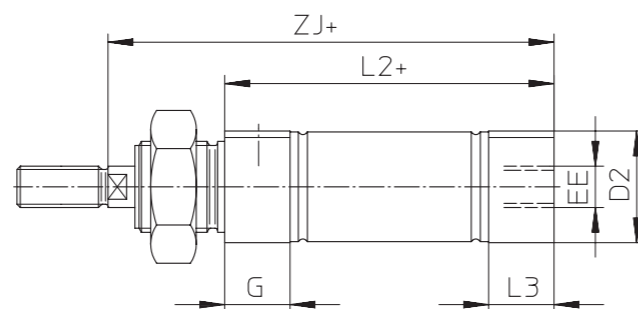
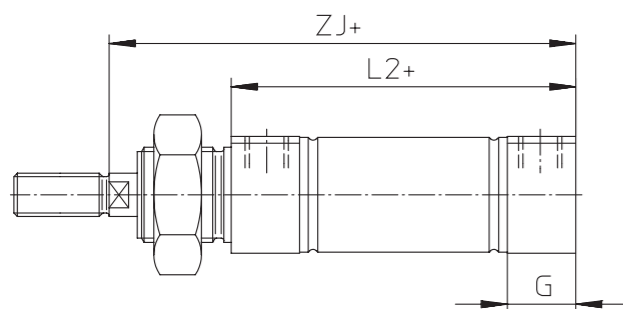
φ[mm]	AM	Bφh9	BE	BF	CDφH9	Dφ	D4φ	EE	EW	G	KK	KV
8	12	12	M12x1.25	12	4	15	9.3	M5	8	10	M4	19
10							11.3					
12	16	16	M16x1.5	17	6	20	13.3					
16							17.3					
20	20	22	M22x1.5	20	8	27	21.3	G1/8	16	16	M8	32
25	22			22			26.5					

φ[mm]	KW	L	L2	MMφ	PL	VD	WF	XC±1	ZJ	⊖G1
8	6	6	46	4	6	2	16	64	62	-
10			50	6			22	75	72	5
12	8	9	56	8	8.2		24	95	92	7
16	11	12	68	10	28		104	97.5	9	
20			69.5	10	28	104	97.5	9		

DPSR-8 ... 25

MQ - 侧向气源口, 短端盖

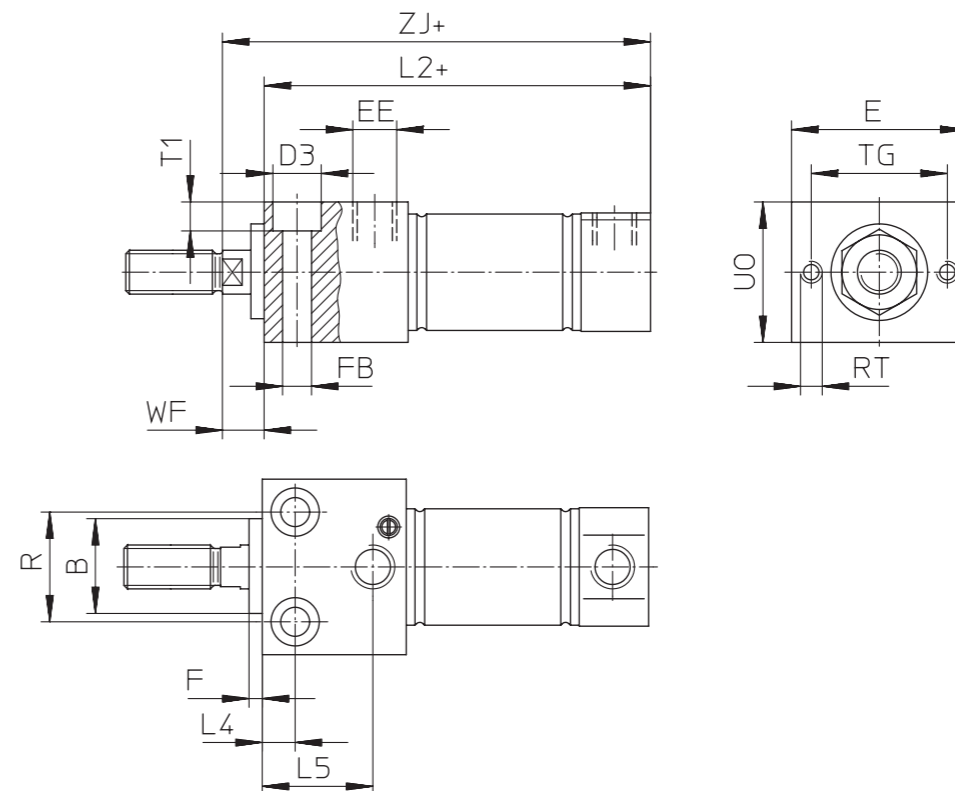
MA - 轴向气源口, 短端盖



-外形尺寸 (φ8 ~ 25)

-DPSR-8 ... 25

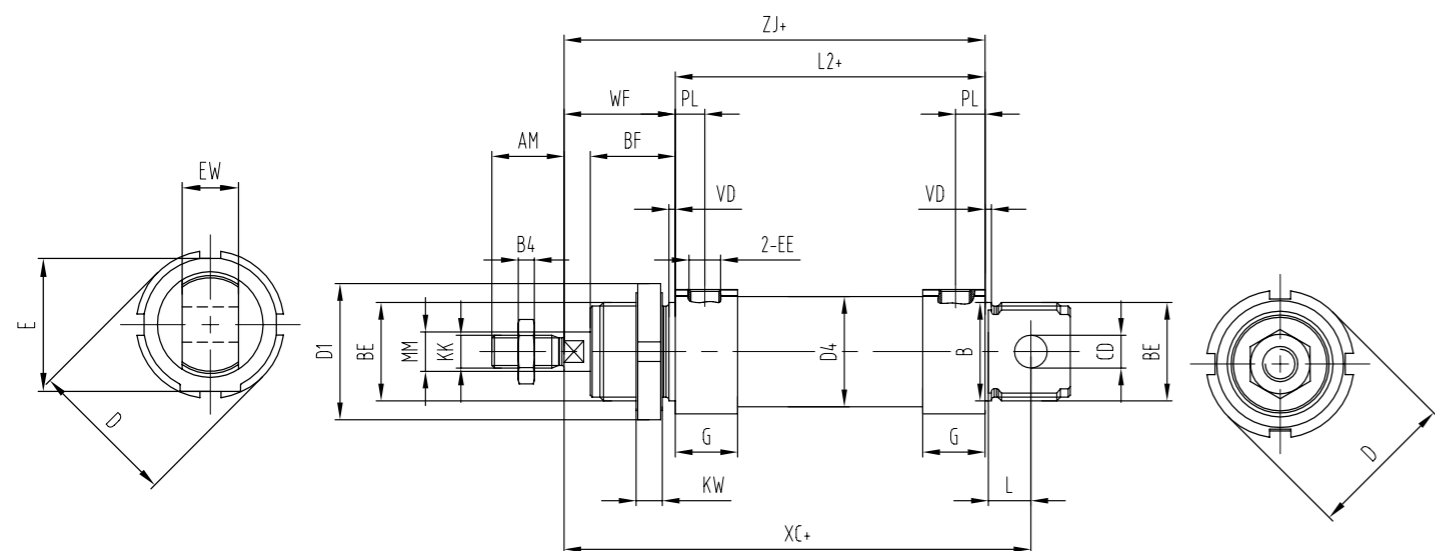
MH - 直接安装



φ[mm]	B φ h9	D2 φ	D3 φ	E	EE	F	FB φ	G	L2		
									DPSR-...		
									-MQ	-MA	-MH
8	12	10.5	6	24	M5	3	3.4	10	46	43.6	53.5
10		12.5							43.1	53.8	
12	16	14.5	8	30			4.5	56	47.7	62	
16		17.5							53.7	67.5	
20	22	21.7	10	40	G1/8	5.5	16	68	66.5	81.5	
25		26.7						11	69.5	68.5	86.2

φ[mm]	L3	L4	L5	R	RT	TG	T1	UO	WF	ZJ		
										DPSR-...		
										-MQ	-MA	-MH
8	7.6	5	14	12	M3	18	3.4	16	8	62	59.6	61.5
10	7.1									59.1	61.8	
12	7.7	6	18.1	16	M4	23	4.5	22	10	72	69.7	72
16										78	75.7	77.8
20	14.5	7.5	22.4	22	M5	31	5.5	28	10	92	90.5	91.5
25	14		25.2							25	97.5	96.5

外形尺寸 (φ32~63)



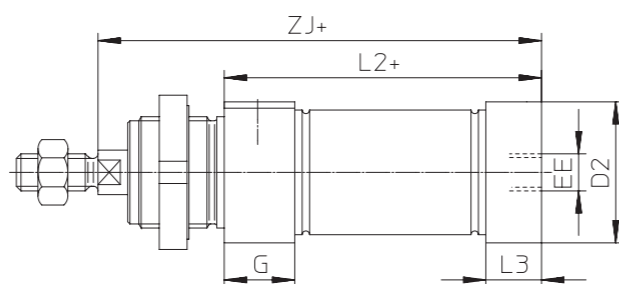
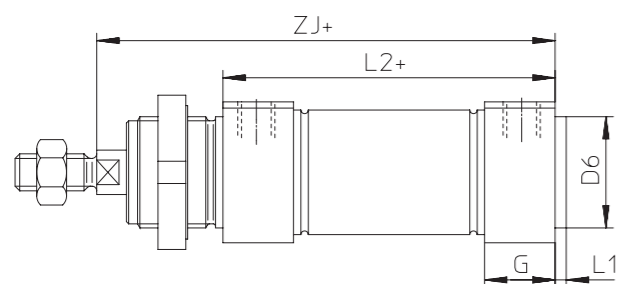
φ[mm]	AM	Bφh9	B4	BE	BF	CDφE10	Dφ	D1φ	D4φ	EE	EW	G
32	22	30	5	M30x1.5	26	10	38	42	33.6	G1/8	16	19
40	24	38	6	M38x1.5	30	12	46	50	41.6	G1/4	18	25
50	32	45	8	M45x1.5	33	16	57	60	52.4		21	
63							70	65.4	G3/8	28		

φ[mm]	KK	KW	L	L2	MMφ	PL	VD	WF	XC±1	ZJ	≡C1	≡C2
32	M10x1.25	8	13	69.5	12	9	2	34	117.5	103.5	10	16
40	M12x1.25	10	15	84.6	16	12	3	39	139.6	123.6	13	18
50	M16x1.5		16	86.2	20			17	24			
63				94.2	13	45		156.2	139.2			

DPSR-32 ... 63

MQ - 侧向气源口, 短端盖

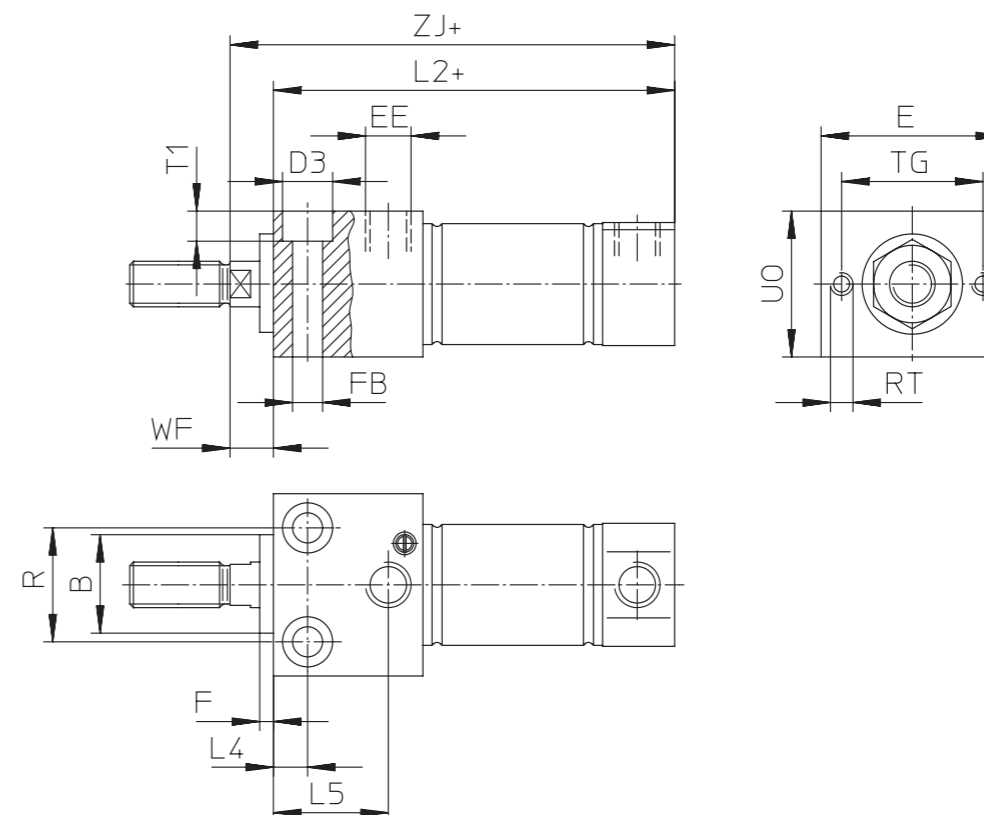
MA - 轴向气源口, 短端盖



-外形尺寸 (φ32~63)

-DPSR-32 ... 63

MH - 直接安装



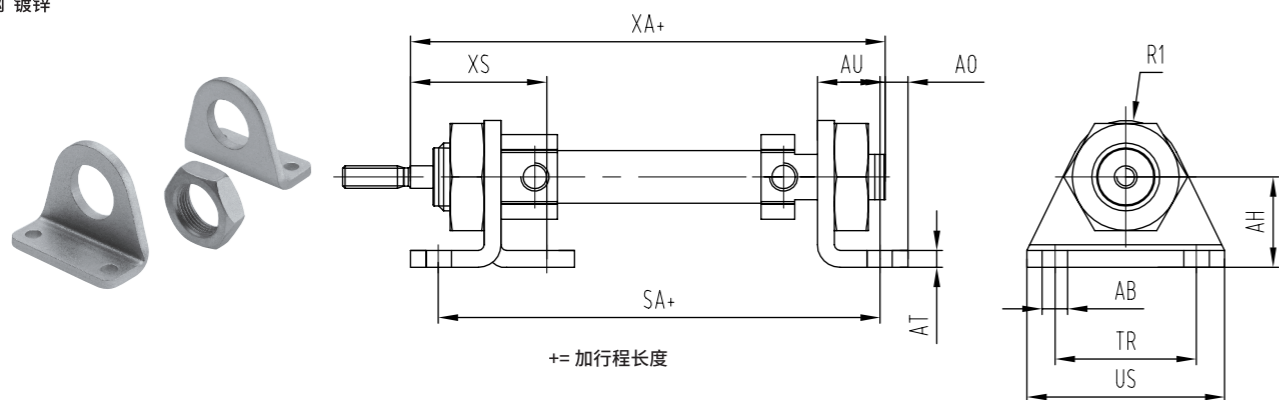
φ [mm]	B φh9	B2	E	EE	G	F	FB φ	D2 φ	D3	D5 φ	D6 φ	L1	L2		
													DPSR-...		
													-MQ	-MA	-MH
32	30	1	48	G1/8	19	4	6.6	34	11	9	30	3	69.5	65.5	85.5
40	38		54	G1/4	25		9	42	14	12	38	4	84.6	77.6	104.6
50	45	2	64	G3/8	28	11	66	53	18	15	45	4	86.2	86.2	109.2
63			72					94.2					94.2	117.2	

φ [mm]	L3	L4	L5	R	RT	TO	T1	T2	TG	UO	WF	ZJ		
												DPSR-...		
												-MQ	-MA	-MH
32	15	12	25	30	M5	19	6.6	2.1	38	40	12	103.5	99.5	97.5
40	18	15	32	38		24	9	2.6	42	48		123.6	116.5	116.6
50	25		35	42	M6	32	15	50	58	130.2	130.2	124.2		
63	28		36	44	M8	36		11	3.1	52	72	139.2	139.2	132.2

安装方式

轴向底座 LB

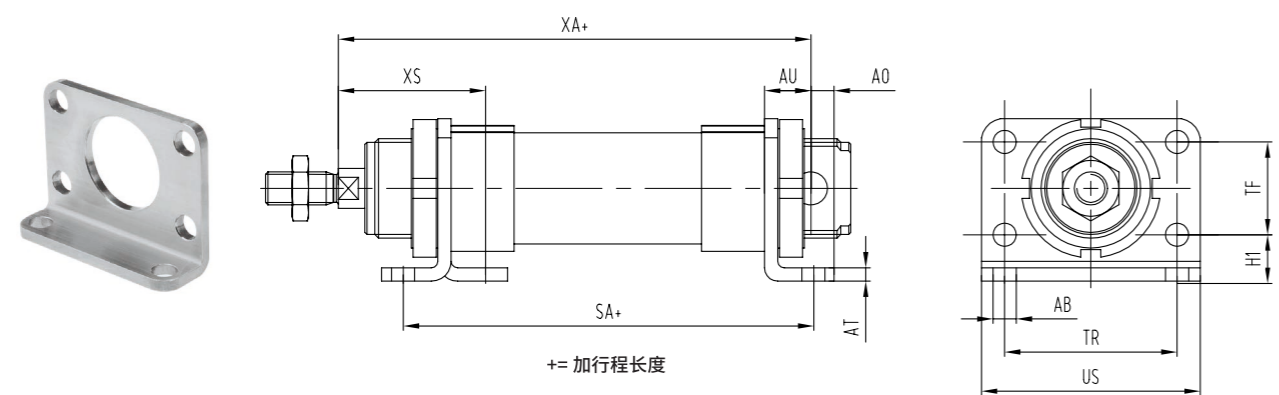
材料：钢 镀锌



适用 ϕ [mm]	AB ϕ	AH	AO	AT	AU	R1	SA	TR	US	XA	XS	型号
8, 10	4.5	16	5	3	11	10	68	25	35	73	24	LB-8/10×1
12	5.5	20	6	4	14	13	78	32	42	86	32	LB-12/16×1
16	5.5	20	6	4	14	13	84	32	42	92	32	LB-12/16×2
20	6.6	25	8	5	17	20	102	40	54	109	36	LB-20/25×1
25	6.6	25	8	5	17	20	103.5	40	54	114.5	40	LB-20/25×2

轴向底座 LBN

材料：钢 镀锌

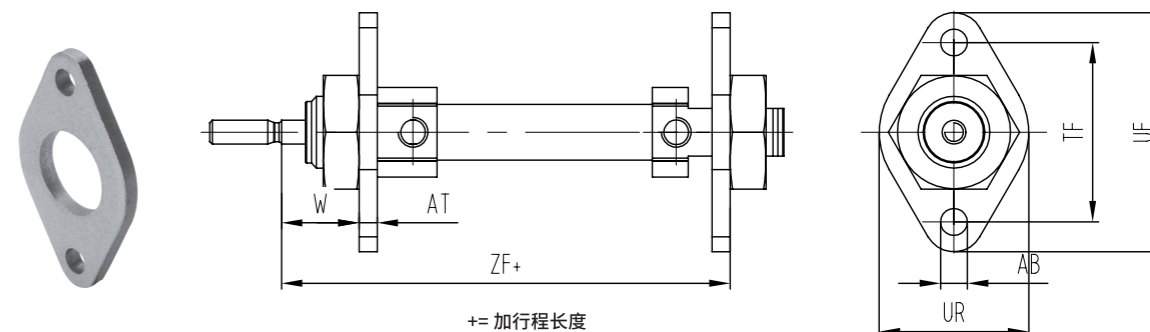


适用 ϕ [mm]	AB ϕ	AT	H1	TF	TR	US	W	ZF	型号
32	7	4	14	28	52	66	30	107.5	LBN-32
40	9	5	18	30	60	80	29	123.6	LBN-40
50	9	6	20	40	70	90	38	136.2	LBN-50
63	9	6	20	50	76	96	39	145.2	LBN-63

安装方式

法兰 FA/FB

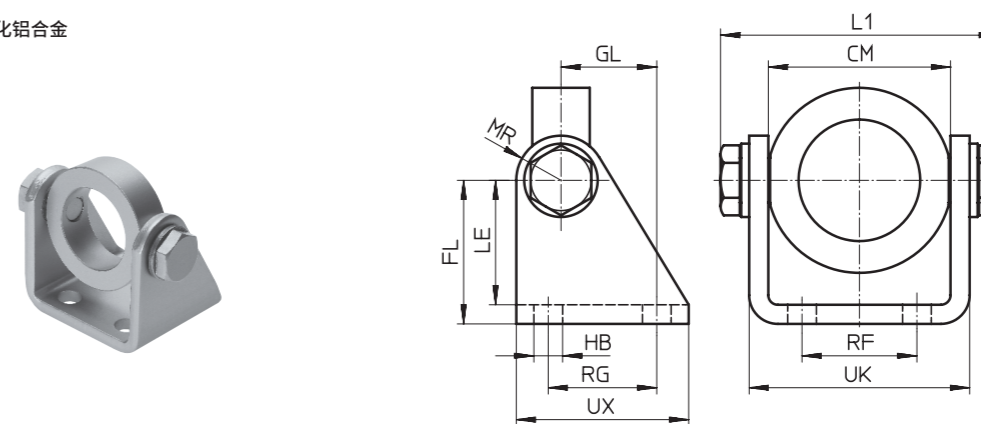
材料：钢 镀锌



适用 ϕ [mm]	AB ϕ	AT	TF	UF	UR	W	ZF	型号
8, 10	4.5	3	30	40	25	13	65	FB-8/10
12	5.5	4	40	53	30	18	76	FB-12/16
16	5.5	4	40	53	30	18	82	
20	6.6	5	50	66	40	19	97	FB-20/25
25	6.6	5	50	66	40	23	102.5	

耳轴安装件 SBN

材料：
固定圈：阳极氧化铝合金
轴承：青铜
螺丝：钢 镀锌
支架：钢

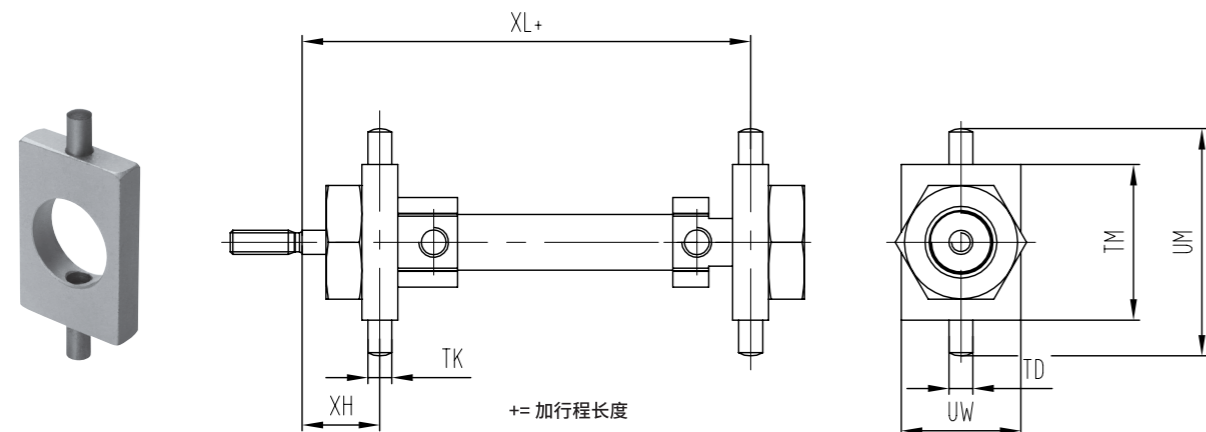


适用 ϕ [mm]	CM	FL	GL	HB	L1max.	LE	MR	RF	RG	UK	UX	型号
20/25	38.1+0.4	35	20	7	60.2	31	12	20	24	46.1	40	SBN-20/25
32	46.1+0.2	40	27	9	72.2	35	13	28	30	56.1	50	SBN-32
40	57.1+0.2	45	30	9	88.2	39	14	36	34	69.1	54	SBN-40
50/63	70.1+0.4	50	34	9	102.2	44	16	42	35	82.1	65	SBN-50/63

- 安装方式

TA/TB 前后轴销座

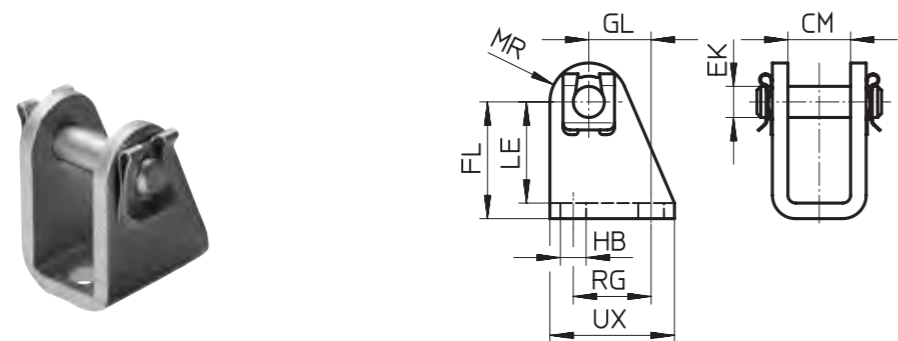
材料: 钢 镀锌



适用 ∅ [mm]	TD ∅ -0.01/-0.05	TK	TM	UM	UW	XH	XL	型号
8, 10	4	6	26	38	20	13	65	TA-8/10
12	6	8	38	58	25	18	76	TA-12/16
16	6	8	38	58	25	18	82	TA-12/16
20	6	8	46	66	30	20	96	TA-20/25
25	6	8	46	66	30	24	101.5	TA-20/25
32	8	12	50	76	40	28	109.5	TA-32
40	10	15	60	92	50	31.5	126.1	TA-40
50	12	20	80	116	65	34	140.2	TA-50/63
63	12	20	80	116	65	35	149.2	TA-50/63

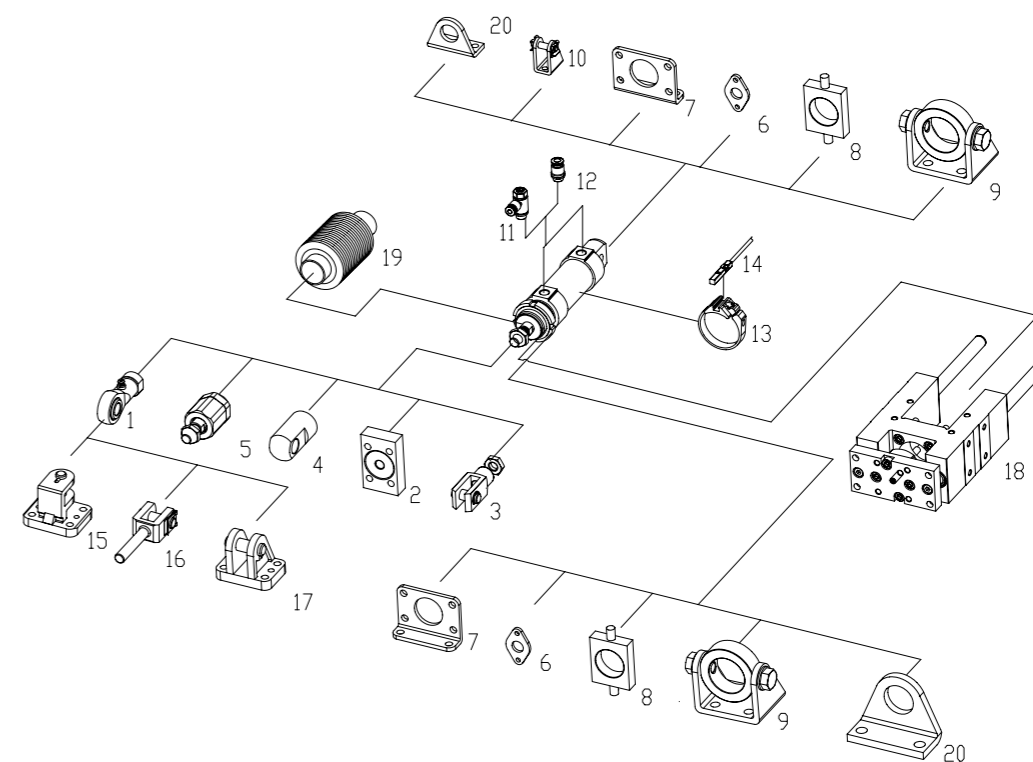
U 型脚架

材料: 钢 镀锌



适用 ∅ [mm]	CM	EK ∅	FL	GL	HB	LE	MR	RG	UX	型号
8, 10	8.1	4	24 +0.3/-0.2	13.8	4.5	21.5	5	12.5	20	U-8/10
12, 16	12.1	6	27 +0.3/-0.2	13	5.5	24	7	15	25	U-12/16
20, 25	16.1	8	30 +0.4/-0.2	16	6.6	26	10	20	32	U-20/25
32	16.1	10	35 +0.4/-0.2	18.5	6.6	31	11	24	35	U-32
40	18.1	12	40 +0.4/-0.2	24.5	9	35	13	30	45	U-40
50, 63	21.1	16	45 +0.5/-0.2	28	9	39	14	34	50	U-50/63

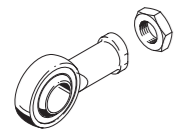
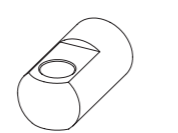
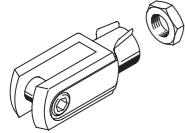
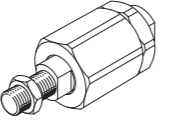
外围元件一览



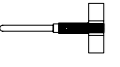
安装元件和附件清单							
序号	代号	名称	缸径 ∅	DPSR	MA	MQ	MH
[1]	YY	鱼眼接头	8 ... 63	■	■	■	■
[2]	KSG	连接法兰	12 ... 63	■	■	■	■
[3]	Y	Y 型接头	8 ... 63	■	■	■	■
[4]	I	I 型接头	8 ... 63	■	■	■	■
[5]	FD	浮动接头	8 ... 63	■	■	■	■
[6]	FB	后法兰	8 ... 63	■	■	■	-
[7]	LBN	轴到底座	8 ... 63	■	■	■	-
[8]	TA/TB	前 \ 后轴销座	8 ... 63	■	■	■	-
[9]	SBN	耳轴安装件	20 ... 63	■	■	■	-
[10]	U	U 型脚架	8 ... 63	■	-	-	-
[11]	NSE	单向节流阀	8 ... 63	■	■	■	■
[12]	PC	快插接头	8 ... 63	■	■	■	■
[13]	CJ	安装组件	8 ... 63	■	■	■	■
[14]	C	磁性开关	8 ... 63	■	■	■	■
[15]	CBZ	直角双耳环支座	32 ... 63	■	■	■	■
[16]	YF	Y 型接头 (外螺纹)	32 ... 63	■	■	■	■
[17]	CBG	双耳环支座	32 ... 63	■	■	■	■
[18]	DX	导向单元	8 ... 25	■	■	■	-
[19]	FCZ	防尘罩	12 ... 63	■	■	■	-
[20]	LB	轴到底座	8 ... 63	■	■	■	-

附件

· 活塞杆附件

名称	适用 ϕ	型号	名称	适用 ϕ	型号
鱼眼接头 YY			I 型接头		
	8,10	YY-M4		32	I-M10*1.25
	12,16	YY-M6		40	I-M12*1.25
	20,	YY-M8		50, 63	I-M16*1.5
	25, 32	YY-M10x1.25			
	40	YY-M12x1.25			
	50, 63	YY-M16x1.5			
Y 型接头			浮动接头 FD		
	8	Y-M4		8	FD-M4
	10			10	FD-M6
	12, 16	Y-M6		12, 16	FD-M8
	20	Y-M8		20	FD-M10x1.25
	25, 32	Y-M10x1.25		25, 32	FD-M12x1.25
	40	Y-M12x1.25		40	FD-M16x1.5
	50, 63	Y-M16x1.5		50, 63	

· C 磁性开关

磁性开关, 用于 T 型槽 (带开关安装组件)						
	安装方式	开关输出	连接	电缆长度 m	型号	适用缸径 ϕ
常开触点						
	抱箍、螺钉紧固	PNP	磁阻式, 三芯	1.3	CDX-15P-1.3	8-63
		NPN	磁阻式, 三芯	1.3	CDX-15N-1.3	
		R	舌簧式, 二芯	1.3	CDX-15R-1.3	
				2.5	CDX-15R-2.5	

中国
+86 400 101 8889

德国
+49 (30) 72088-0

美国
+01 630 995 3674

日本
+81 03 6809 1696



© 未经恒立气动公司授权, 此宣传册任何部分不得以任何方式翻版、编辑、复制及使用电子方式进行传播。由于产品一直在不断开发创新中, 本宣传册中信息不针对特定行业的特殊条件或适用性, 对于因此而产生的任何不完整或不准确描述, 恒立气动不承担责任。