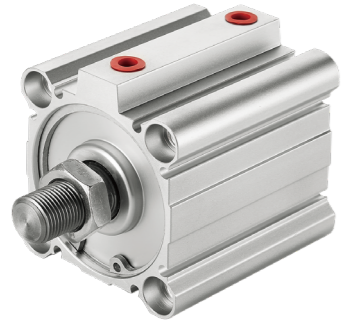


## 1.7 DPAC 系列薄型气缸

该系列气缸轴向尺寸小，缸体与前、后盖采用 C 形扣环固定或铆合结构，活塞与活塞杆采用铆合结构紧凑，直接安装。



## 图形符号

动作方式	双作用 $\phi 12\sim 100$		单作用 $\phi 12\sim 50$	
	单杆	双杆	伸 (后置)	缩 (前置)
无缓冲				
带缓冲				

## 型号选择

DPAC	-32	$\times 50$	-P	A	-CIR
超薄气缸	①	②	③	④	⑤
①	- 气缸内径, 双作用: 12 16 20 25 32 40 50 63 80 100; 单作用 $\phi 12 \sim 50$				
②	$\times$ 气缸行程: 参见行程表 <sup>1)</sup>				
③	- 缓冲: P= 两端带弹性缓冲垫; 无 = 不带缓冲;				
④	位置感测: A= 带磁性开关; 无 = 不带磁性开关				
⑤	- 派生型 <sup>2)</sup>				
	动作方式	活塞杆类型	温度范围	安装方式	
	双作用	内螺纹	标准型	通孔式 (标准)	
	C 单作用弹簧后置式 (压出)	I 外螺纹	T -40-80°C	L 两端螺孔式	
H 单作用弹簧前置式 (压回)	2 双端活塞杆	R 耐热, max120°C	F 无杆侧带凸台		

## 产品概述

该系列气缸轴向尺寸小, 缸体与前、后盖采用 C 形扣环固定或铆合结构, 活塞与活塞杆采用铆合结构紧凑, 直接安装。

## 产品特点

- 紧凑型结构, 有效节省安装空间;
- 通孔及两端螺孔共用, 磁性开关位置可多面选择, 安装方便;
- 多种规格安装附件可供选择。

## ·注 1) 行程表 [mm]

缸径 $\phi$ mm	标准行程	最大行程
12 16	5, 10, 15, 20, 25, 30	30
20 25	5, 10, 15, 20, 25, 30, 35, 40, 45, 50	50
32 40	5, 10, 15, 20, 25, 30, 35, 40, 45, 50, 75, 100	100
50 63 80 100	10, 15, 20, 25, 30, 35, 40, 45, 50, 75, 100	100

缸径 $\phi$ mm	标准行程	最大行程
12 16 20 25 32 40	5, 10	10
50	10, 20	20

- 【说明】：
- [1] 在容许行程范围内, 当行程 > 最大行程时, 作非标处理, 其它特殊行程请与本公司联系;
- [2] 最大行程范围内的非标行程以上一级标准行程改制而成, 其外形尺寸为上一级标准行程气缸的外形尺寸。如行程为 23 的非标行程气缸是由标准行程为 25 的标准气缸改制而成, 其外形尺寸与其相同。

## ·注 2) 型式

DPAC 系列 ■标准规格对应 -不可制作	附件	双作用		单作用	
		单杆	双杆	单杆 - 伸出	单杆 - 缩回
代号		$\phi 12 \sim 100$		缸径 $\phi 12 \sim 50$	
标准	标准品	■	■	■	■
A	内置磁环型	■	■	■	■
L	两端螺孔型	■	■	■	■
I	杆端外螺纹	■	■	■	■
P	带橡胶缓冲	■	■	-	-
F	无杆侧凸台型	■	-	■	■
LB/LC	脚座	■	■	■	■
CB	双耳环型	■	-	■	■
FA/FB	法兰型	■	■	■	■

## 技术参数

主要技术参数											
缸径 $\phi$ [mm]	12	16	20	25	32	40	50	63	80	100	
动作型式	单作用 - 缩 (H 压回)、单作用 - 伸 (C 压出)										-
	双作用 (单杆、双杆)										
接口管径	M5 $\times$ 0.8						G1/8	G1/4	G3/8		
结构特点	活塞 / 活塞杆 / 缸筒										
使用速度范围 mm/s	双作用型: 30 ~ 500; 单作用型: 50 ~ 500										
行程公差范围 <sup>1)</sup> mm	(0,+1.0)										
缓冲型式	防撞垫或无										
位置感测	磁性开关										
安装方式	通过附件 / 通过内螺纹										
安装位置	任意										
容许动能 J	标准型	0.022	0.038	0.055	0.09	0.15	0.26	0.46	0.77	1.36	2.27
	带缓冲 <sup>2)</sup>	0.043	0.075	0.11	0.18	0.29	0.52	0.91	1.54	2.71	4.54

工作和环境条件											
缸径 $\phi$ [mm]	12	16	20	25	32	40	50	63	80	100	
工作介质	空气 (经 40 $\mu$ m 以上滤网过滤)										
使用压力范围 MPa	双作用型	0.07 ~ 1			0.05 ~ 1						
	单作用型	0.25 ~ 1		0.18 ~ 1		0.17 ~ 1		0.15 ~ 1		0.13 ~ 1	
保证耐压力 MPa	1.5										
工作温度 °C	无磁性开关: - 10 ~ 70°C (无冻结) 带磁性开关: - 10 ~ 60°C (无冻结)										
耐腐蚀等级	2										

注 1) 行程长度容许差不含缓冲垫的变化量; 2) 不适用单作用。

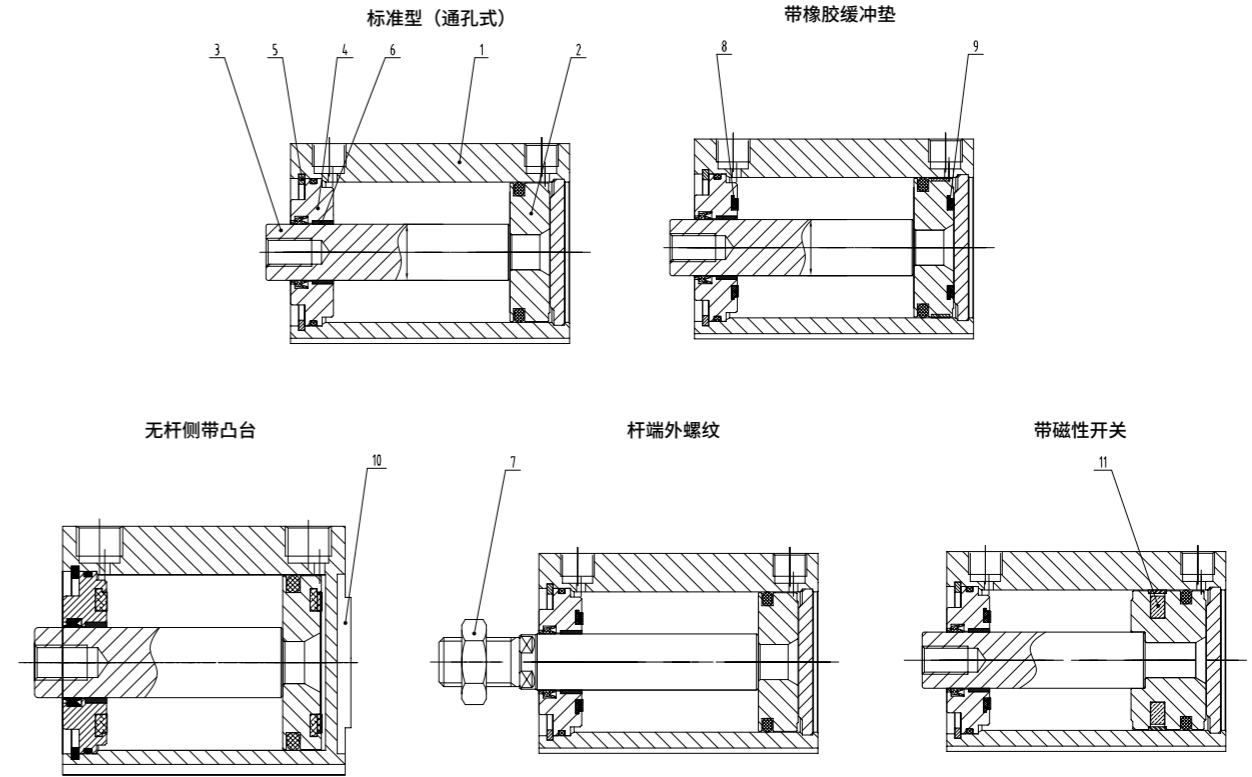
理论输出表 [ N ]



缸径 (mm)	动作方向	单杆双作用			双杆双作用		
		使用压力 (MPa)			使用压力 (MPa)		
		0.3	0.5	0.7	0.3	0.5	0.7
12	IN	25	42	59	25	42	59
	OUT	34	57	79			
16	IN	45	75	106	45	75	106
	OUT	60	101	141			
20	IN	71	118	165	71	118	165
	OUT	94	157	220			
25	IN	113	189	264	113	189	264
	OUT	147	245	344			
32	IN	181	302	422	181	302	422
	OUT	241	402	563			
40	IN	317	528	739	317	528	739
	OUT	377	628	880			
50	IN	495	825	1150	495	825	1150
	OUT	589	982	1370			
63	IN	841	1400	1960	841	1400	1960
	OUT	935	1560	2180			
80	IN	1360	2270	3170	1360	2270	3170
	OUT	1510	2510	3520			
100	IN	2140	3570	5000	2140	3570	5000
	OUT	2360	3930	5500			

薄型气缸 / 标准型 : 单杆·双作用

·结构简图



缸径 (mm)	单杆单作用										
	弹簧前置型			弹簧后置型			行程 (mm)	弹簧力 (N)			
	使用压力 (MPa)							弹簧前置型		弹簧后置型	
	0.3	0.5	0.7	0.3	0.5	0.7	第 2 次	第 1 次	第 2 次	第 1 次	
12	21	44	66	14	31	48	5	13	8.6	11	2.9
							10	13	3.9	9.7	2.8
16	45	86	126	24	54	85	5	15	10.3	20	3.9
							10	15	5.9	20	3.9
20	79	142	205	44	91	138	5	15	10	27	5.3
							10	15	5.9	27	5.9
25	126	224	323	84	160	235	5	20	16	29	9.8
							10	20	11	29	9.8
32	211	372	533	152	273	393	5	30	23	29	20
							10	30	16	29	20
40	338	589	841	288	499	710	5	30	13	29	20
							10	39	21	29	20
50	535	928	1316	412	742	1072	10	50	30	83	24
							20	54	24	83	24

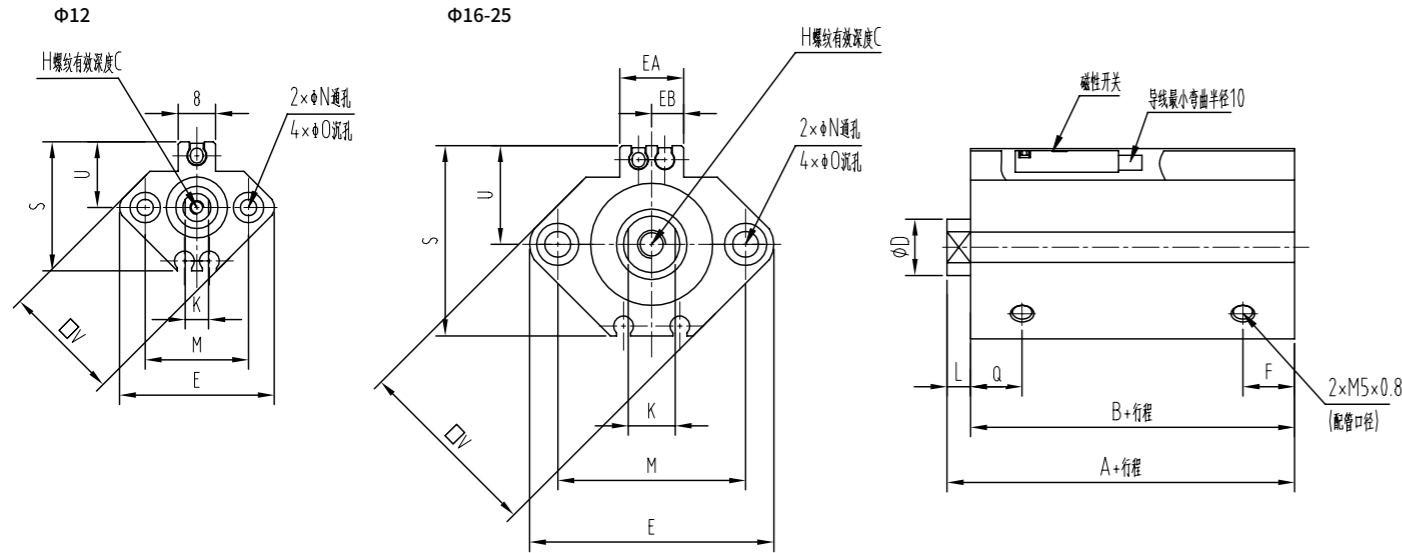
薄型气缸 / 标准型 : 单杆·双作用		
[1] 缸筒	铝合金	硬质阳极氧化
[2] 活塞	铝合金	阳极氧化
[3] 活塞杆	不锈钢	φ12 ~ φ25
	碳素钢	φ32 ~ φ100 镀硬铬
[4] 缸盖	铝合金	φ12 ~ φ40 阳极氧化
	铝合金铸件	φ50 ~ φ100 阳极氧化、喷漆
[5] 弹性挡圈	碳素工具钢	达克罗
[6] 导向套	轴承合金	仅 φ50 以上使用
[7] 杆端螺母	碳素钢	镀锌
[8] 缓冲垫 A	聚氨脂	
[9] 缓冲垫 B	聚氨脂	
[10] 凸台环	铝合金	硬质阳极氧化
[11] 磁环	-	

- 薄型气缸 / 标准型：单杆·双作用

·外形尺寸

缸径  $\Phi 12$ 、16、20、25mm

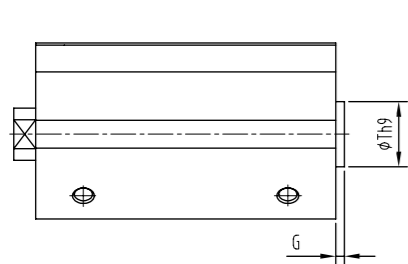
标准型 [ 通孔式 ]



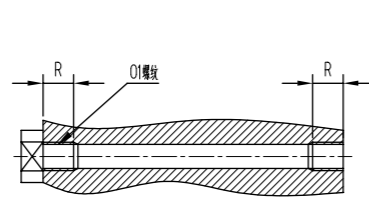
缸径 (mm)	行程范围 (mm)	带磁环			不带磁环			C	D	E	EA	EB	F	H	K	L	M	N	O	S	U	V
		A	B	Q	A	B	Q															
12	5~30	31.5	28	9	20.5	17	7.5	6	6	33	8	4	7	M3×0.5	5	3.5	22	3.5	6深3.5	27.5	14	25
16	5~30	34	30.5	9.5	22	18.5	8	8	8	37	13.2	6.6	5.5	M4×0.7	6	3.5	28	3.5	6深3.5	29.5	15	29
20	5~50	36	31.5	9	24	19.5	9	7	10	47	13.6	6.8	5.5	M5×0.8	8	4.5	36	5.5	9深5.5	35.5	18	36
25	5~50	37.5	32.5	11	27.5	22.5	11	12	12	52	13.6	6.8	5.5	M6×1.0	10	5	40	5.5	9深5.5	40.5	21	40

【注】：1、带橡胶缓冲垫的外形尺寸与上述标准型相同。2、带磁性开关、无磁性开关的场合，只有A、B、Q的尺寸发生变化，请参见尺寸表。

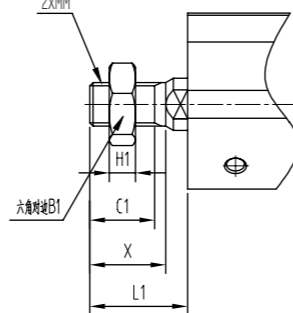
无杆侧带凸台



两侧螺纹孔型



杆端外螺纹



缸径 (mm)	两端螺孔式		无杆侧带凸台		杆端外螺纹的场合					
	G	Th9	O1	R	B1	C1	H1	L1	MM	X
12	1.5	15 <sup>0</sup> <sub>-0.043</sub>	M4×0.7	7	8	9	4	14	M5×0.8	10.5
16	1.5	20 <sup>0</sup> <sub>-0.052</sub>	M4×0.7	7	10	10	5	15.5	M6×1.0	12
20	2	13 <sup>0</sup> <sub>-0.043</sub>	M6×1.0	10	13	12	5	18.5	M8×1.25	14
25	2	15 <sup>0</sup> <sub>-0.043</sub>	M6×1.0	10	17	15	6	22.5	M10×1.25	17.5

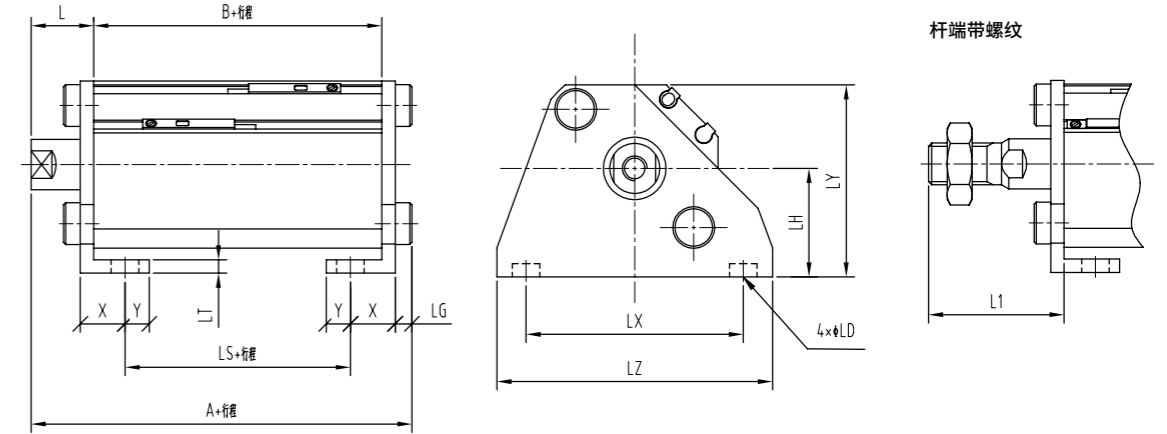
- 薄型气缸 / 标准型：单杆·双作用

·安装方式 (缸径  $\Phi 12$ 、16、20、25mm)

轴向底座型 LB

材料：碳素钢

表面处理：镀镍

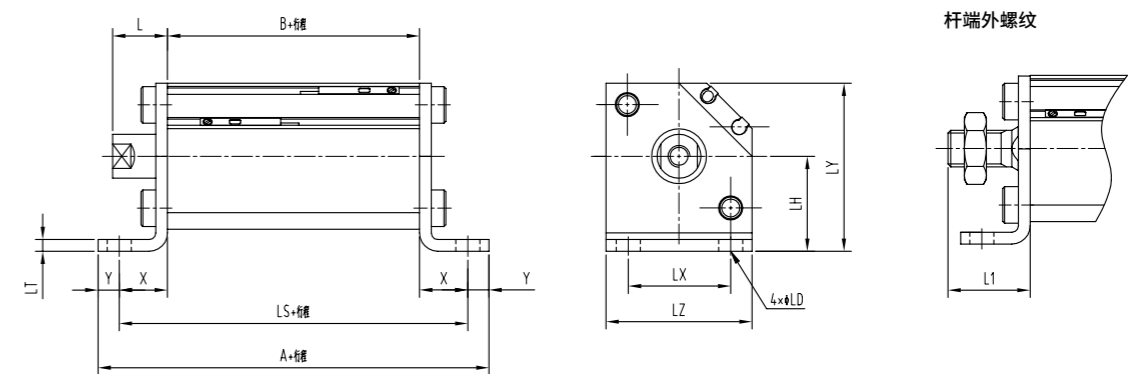


缸径 (mm)	行程范围 (mm)	带磁环			不带磁环			L	L1	LD	LG	LH	LT	LX	LY	LZ	X	Y
		A	B	LS	A	B	LS											
12	5~30	46.3	28	16	35.3	17	5	13.5	24	4.5	2.8	17	2	34	29.5	44	8	4.5
16	5~30	48.8	30.5	18.5	36.8	18.5	6.5	13.5	25.5	4.5	2.8	19	2	38	33.5	48	8	5
20	5~50	53.2	31.5	19.5	41.2	19.5	7.5	14.5	28.5	6.6	4	24	3.2	48	42	62	9.2	5.8
25	5~50	54.7	32.5	17.5	44.7	22.5	7.5	15	32.5	6.6	4	26	3.2	52	46	66	10.7	5.8

紧凑脚座型 LC

材料：碳素钢

表面处理：镀锌



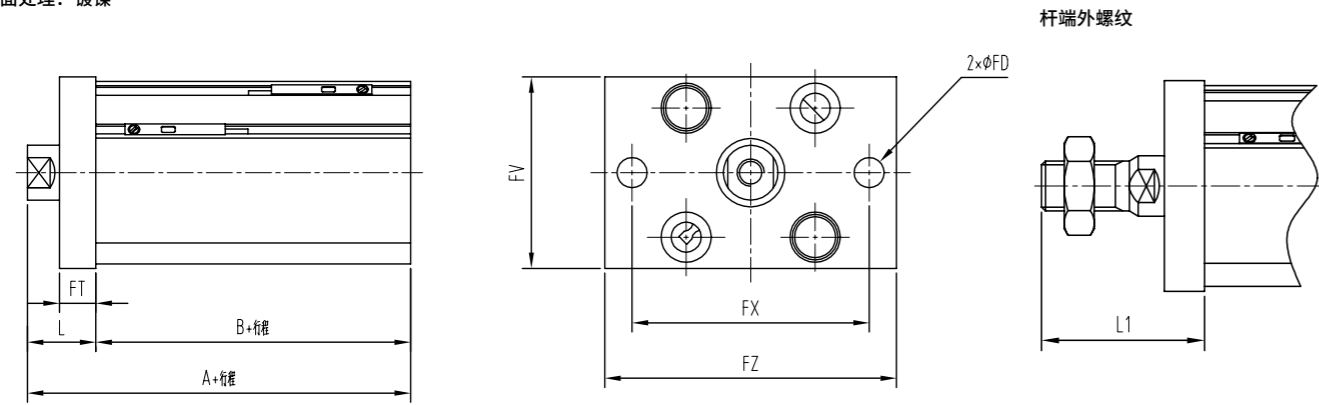
缸径 (mm)	行程范围 (mm)	带磁环			不带磁环			L	L1	LD	LH	LT	LX	LY	LZ	X	Y
		A	B	LS	A	B	LS										
12	5~30	55.6	28	46.6	44.6	17	35.6	13.5	24	4.5	17	2	15.5	29.5	25	9.3	4.5
16	5~30	59.1	30.5	49.1	47.1	18.5	37.1	13.5	25.5	4.5	19	2	20	33.5	29	9.3	5
20	5~50	69.5	31.5	57.9	57.5	19.5	45.9	14.5	28.5	6.6	24	3.2	25.5	42	36	13.2	5.8
25	5~50	70.5	32.5	58.9	60.5	22.5	48.9	15	32.5	6.6	26	3.2	28	46	40	13.2	5.8

- 薄型气缸 / 标准型：单杆·双作用

- 安装方式 (缸径  $\Phi 12$ 、16、20、25mm)

杆侧法兰型 FA

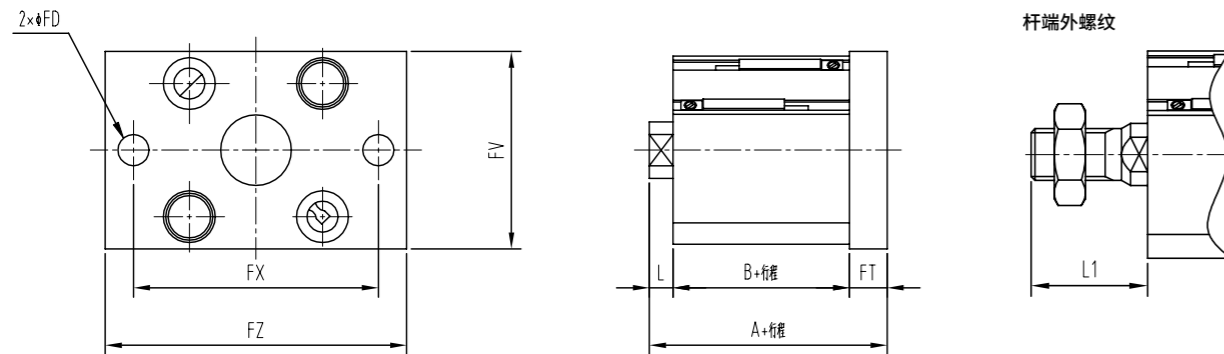
材料：碳素钢  
表面处理：镀镍



缸径 (mm)	行程范围 (mm)	带磁环		不带磁环		FD	FT	FV	FX	FZ	L	L1
		A	B	A	B							
12	5~30	41.5	28	30.5	17	4.5	5.5	25	45	55	13.5	24
16	5~30	44	30.5	32	18.5	4.5	5.5	30	45	55	13.5	25.5
20	5~50	46	31.5	34	19.5	6.6	8	39	48	60	14.5	28.5
25	5~50	47.5	32.5	37.5	22.5	6.6	8	42	52	64	15	32.5

无杆侧法兰型 FB

材料：碳素钢  
表面处理：镀镍



行程范围 (mm)	带磁环		不带磁环		L	L1
	A	A	A	A		
5~30	37	26	37	26	3.5	14
5~30	39.5	27.5	39.5	27.5	3.5	15.5
5~50	44	32	44	32	4.5	18.5
5~50	45.5	35.5	45.5	35.5	5	22.5

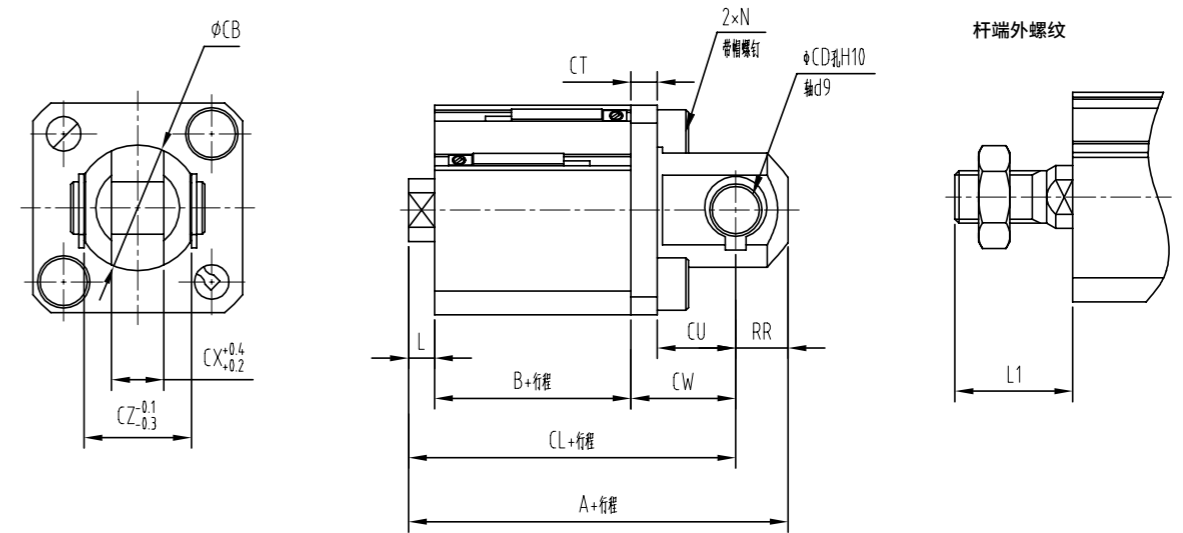
【注】：除尺寸 A、L、L1 外，与杆侧法兰型相同。

- 薄型气缸 / 标准型：单杆·双作用

- 安装方式 (缸径  $\Phi 12$ 、16、20、25mm)

双耳座型 CB

材料：碳素钢  
表面处理：镀镍



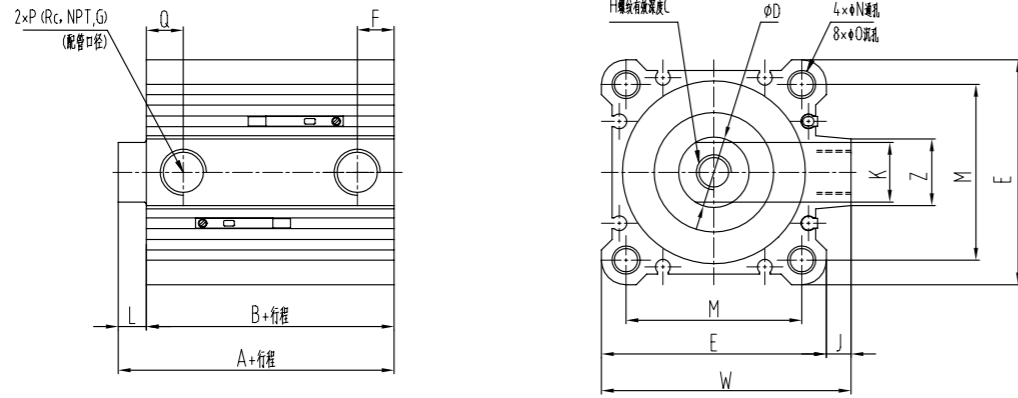
缸径 (mm)	行程范围 (mm)	带磁环			不带磁环			CB	CD	CT	CU	CW	CX	CZ	L	L1	N	RR
		A	B	CL	A	B	CL											
12	5~30	51.5	28	45.5	40.5	17	34.5	12	5	4	7	14	5	10	3.5	14	M4×0.7	6
16	5~30	55	30.5	49	43	18.5	37	14	5	4	10	15	6.5	12	3.5	15.5	M4×0.7	6
20	5~50	63	31.5	54	51	19.5	42	20	8	5	12	18	8	16	4.5	18.5	M6×1.0	9
25	5~50	67.5	32.5	57.5	57.5	22.5	47.5	24	10	5	14	20	10	20	5	22.5	M6×1.0	10

- 薄型气缸 / 标准型：单杆·双作用

·外形尺寸

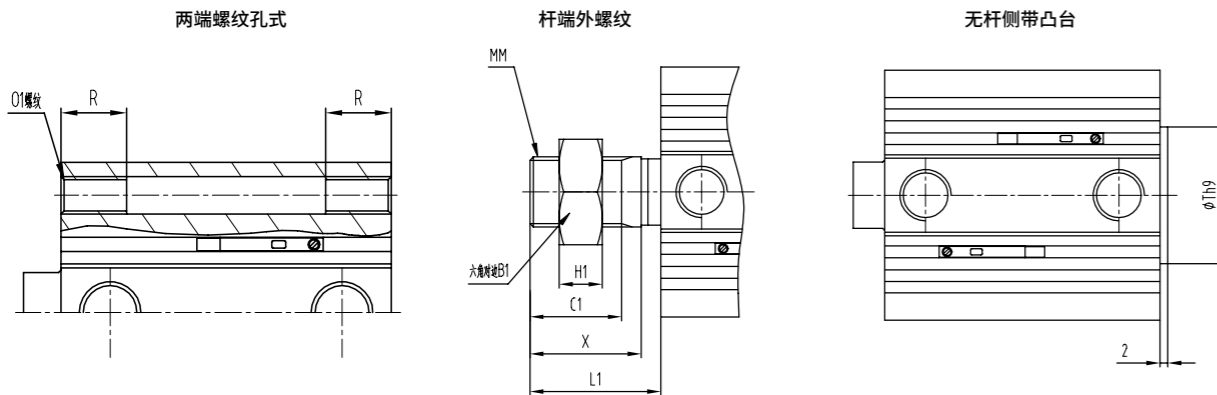
缸径  $\Phi 32$ 、40、50mm

标准型



缸径 (mm)	行程范围 (mm)	不带磁环					带磁环					C	D	E	H	J	K	L	M	N	O	W	Z
		A	B	F	P	Q	A	B	F	P	Q												
32	5	30	23	6.5	1/8	7.5	40	33	7.5	1/8	10.5	14	16	45	M8×1.25	4.5	14	7	34	5.5	9深5.5	49.5	14
	10~50			7.5		10.5																	
	60~100	40	33																				
40	5~50	36.5	29.5	8	1/8	11	46.5	39.5	8	1/8	11	15	16	52	M8×1.25	5	14	7	40	5.5	9深5.5	57	15
	60~100	46.5	39.5																				
	50	38.5	30.5																				
50	5	38.5	30.5	9	1/4	9	48.5	40.5	10.5	1/4	10.5	19	20	64	M10×1.5	7	18	8	50	6.6	10.5深6.5	71	19
	10~50			10.5		10.5																	
	60~100	48.5	40.5																				

【注】：1、带橡胶缓冲垫的外形尺寸与上述标准型相同； 2、带磁性开关、无磁性开关的场合，只有A、B、F、P、Q的尺寸发生变化，请参见尺寸表。



缸径 (mm)	两端螺孔式		杆端外螺纹					无杆侧带凸台	
	O1	R	B1	C1	H1	L1	MM	X	Th9
32	M6×1.0	10	22	20.5	8	28.5	M14×1.5	23.5	21 <sup>0</sup> <sub>-0.052</sub>
40	M6×1.0	10	22	20.5	8	28.5	M14×1.5	23.5	28 <sup>0</sup> <sub>-0.052</sub>
50	M8×1.25	14	27	26	11	33.5	M18×1.5	28.5	35 <sup>0</sup> <sub>-0.062</sub>

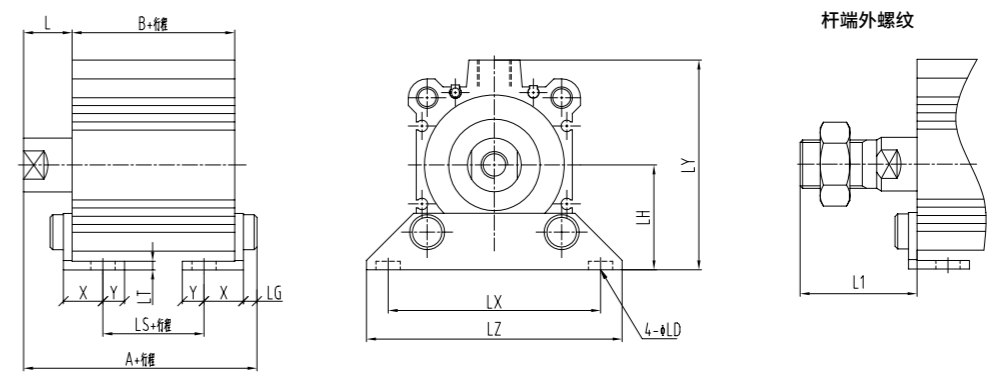
- 薄型气缸 / 标准型：单杆·双作用

·安装方式 (缸径  $\Phi 32$ 、40、50mm)

轴向底座型 LB

材料：碳素钢

表面处理：镀锌

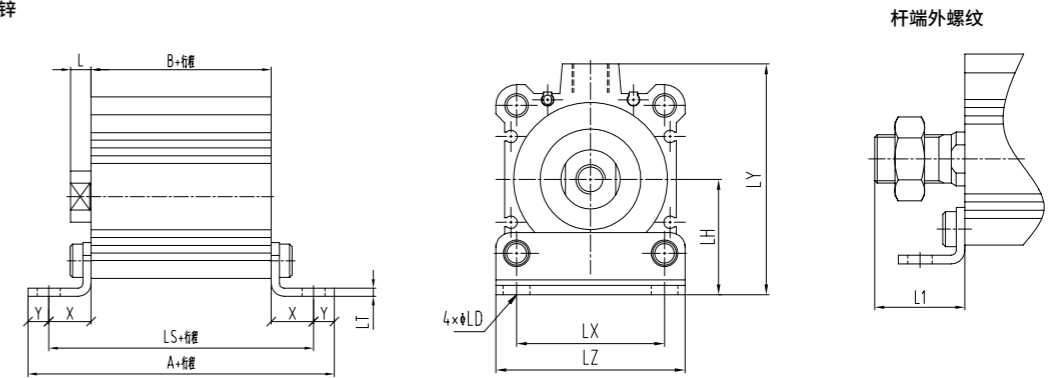


缸径 (mm)	行程范围 (mm)	不带磁环			带磁环			L	L1	LD	LG	LH	LT	LX	LY	LZ	X	Y
		A	B	LS	A	B	LS											
32	5~50	47.2	23	7	57.2	33	17	17	38.5	6.6	4	30	3.2	57	57	71	11.2	5.8
	75,100	57.2	33	17														
40	5~50	53.7	29.5	13.5	63.7	39.5	23.5	17	38.5	6.6	4	33	3.2	64	64	78	11.2	7
	75,100	63.7	39.5	23.5														
50	10~50	56.7	30.5	7.5	66.7	40.5	17.5	18	43.5	9	5	39	3.2	79	78	95	14.7	8
	75,100	66.7	40.5	17.5														

紧凑脚座型 LC

材料：碳素钢

表面处理：镀锌



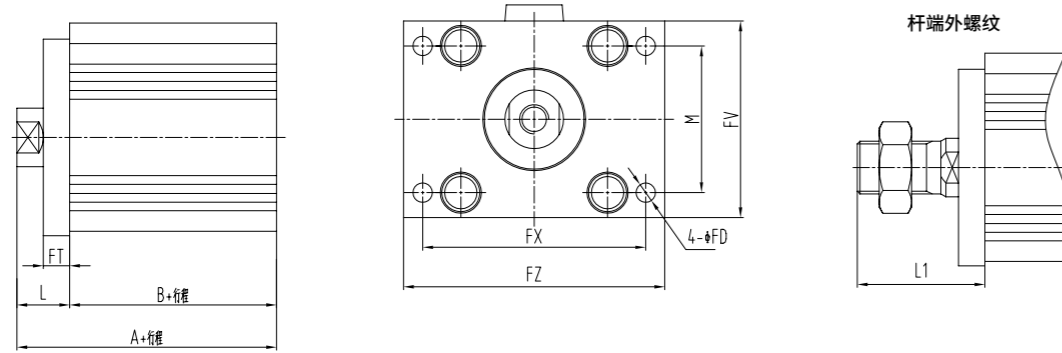
缸径 (mm)	行程范围 (mm)	不带磁环			带磁环			L	L1	LD	LH	LT	LX	LY	LZ	X	Y
		A	B	LS	A	B	LS										
32	5~50	62	23	50.4	72	33	60.4	17	38.5	6.6	30	3.2	34	57	45	13.7	5.8
	75,100	72	33	60.4													
40	5~50	70.9	29.5	56.9	80.9	39.5	66.9	17	38.5	6.6	33	3.2	40	64	52	13.7	7
	75,100	80.9	39.5	66.9													
50	10~50	79.9	30.5	63.9	89.9	40.5	73.9	18	43.5	9	39	3.2	50	78	64	16.7	8
	75,100	89.9	40.5	73.9													

- 薄型气缸 / 标准型：单杆·双作用

- 安装方式 (缸径  $\Phi 32$ 、40、50mm)

杆侧法兰型 FA

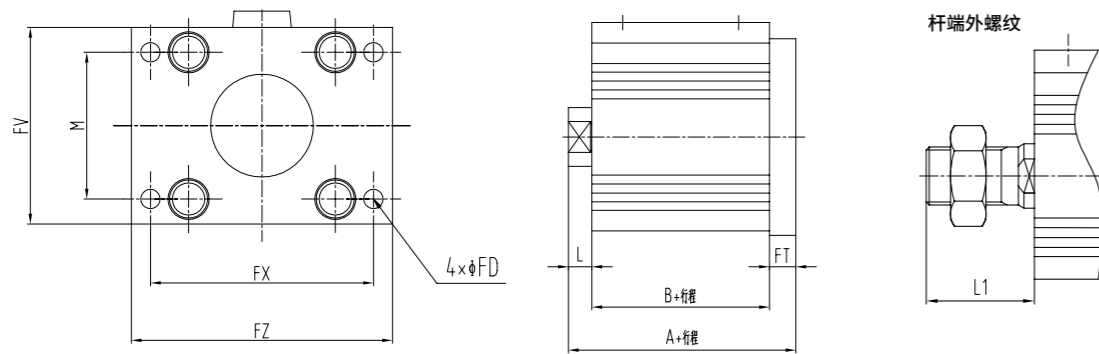
材料：碳素钢  
表面处理：镀镍



缸径 (mm)	行程范围 (mm)	不带磁环		带磁环		FD	FT	FV	FX	FZ	L	L1	M
		A	B	A	B								
32	5~50	40	23	50	33	5.5	8	48	56	65	17	38.5	34
	75, 100	50	33										
40	5~50	46.5	29.5	56.5	39.5	5.5	8	54	62	72	17	38.5	40
	75, 100	56.5	39.5										
50	10~50	48.5	30.5	58.5	40.5	6.6	9	67	76	89	18	43.5	50
	75, 100	58.5	40.5										

无杆侧法兰型 FB

材料：碳素钢  
表面处理：镀镍



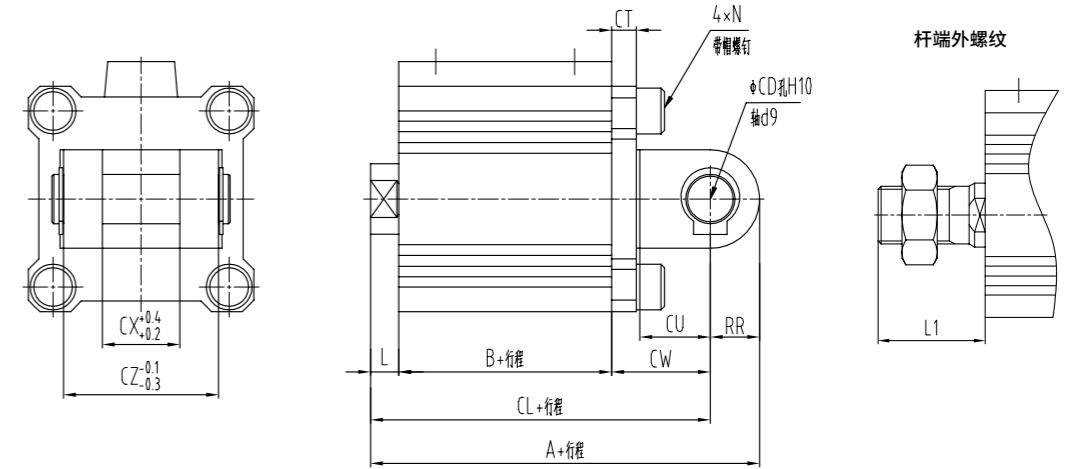
缸径 (mm)	行程范围 (mm)	不带磁环		带磁环		L	L1
		A	B	A	B		
32	5~50	38		48		7	28.5
	75, 100	48					
40	5~50	44.5		54.5		7	28.5
	75, 100	54.5					
50	10~50	47.5		57.5		8	33.5
	75, 100	57.5					

- 薄型气缸 / 标准型：单杆·双作用

- 安装方式 (缸径  $\Phi 32$ 、40、50mm)

双耳座型 CB

材料：碳素钢  
表面处理：镀镍



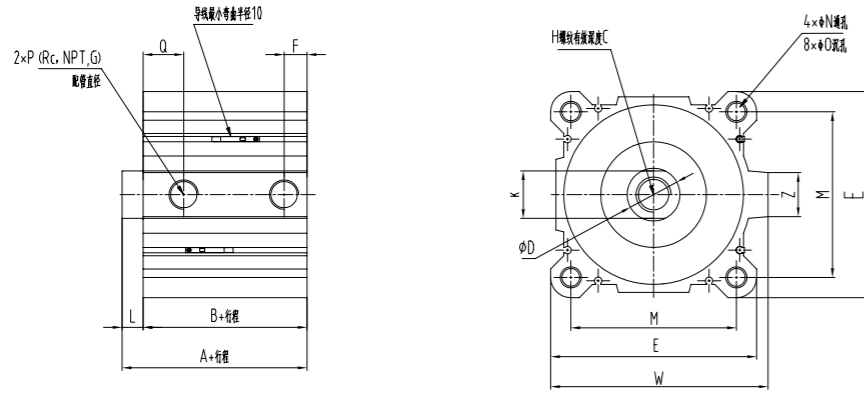
缸径 (mm)	行程范围 (mm)	不带磁环			带磁环			CD	CT	CU	CW	CX	CZ	L	L1	N	RR
		A	B	CL	A	B	CL										
32	5~50	60	23	50	70	33	60	10	5	14	20	18	36	7	28.5	M6×1.0	10
	75, 100	70	33	60													
40	5~50	68.5	29.5	58.5	78.5	39.5	68.5	10	6	14	22	18	36	7	28.5	M6×1.0	10
	75, 100	78.5	39.5	68.5													
50	10~50	80.5	30.5	66.5	90.5	40.5	76.5	14	7	20	28	22	44	8	33.5	M8×1.25	14
	75, 100	90.5	40.5	76.5													

- 薄型气缸 / 标准型：单杆·双作用

·外形尺寸

缸径 Φ63、80、100mm

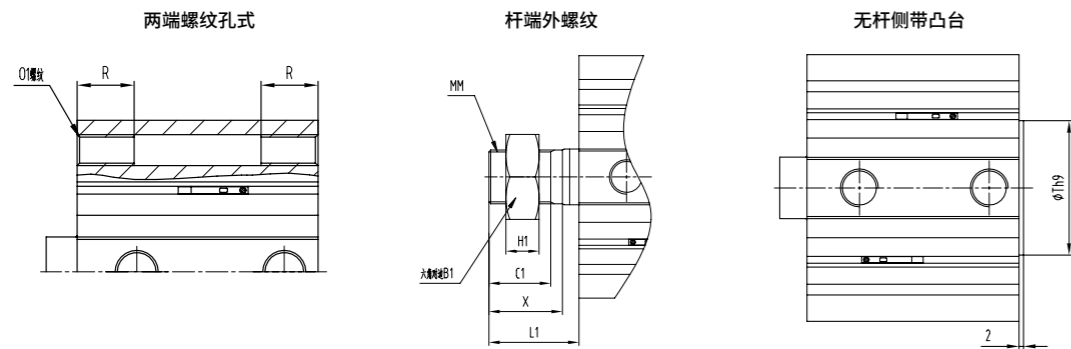
标准型



缸径 (mm)	行程范围 (mm)	不带磁环		带磁环		C	D	E	F	H	J	K	L	M	N	O	P	Q	W	Z
		A	B	A	B															
63	10~50	44	36	54	46	15	16	77	10.5	M10×1.5	7	18	8	60	9	14 深 9	1/4	15	84	19
	60~100	54	46																	
80	5~50	53.5	43.5	63.5	53.5	20	25	98	14	M16×2	6	22	10	77	11	17 深 11	3/8	16	104	25
	60~100	63.5	53.5																	
100	5~50	65	53	75	63	26	30	117	17.5	M20×2.5	6.5	27	12	94	11	17 深 11	3/8	20	123.5	25
	60~100	75	63																	

【注】：

- 带缓冲垫的外形尺寸与上表标准型相同。
- 带磁性开关、无磁性开关的场合，只有 A, B 的尺寸发生变化，请参见尺寸表。



缸径 (mm)	杆端外螺纹					带凸台		两端螺孔	
	B1	C1	H1	L1	MM	Th9	O1	R	
63	27	26	11	33.5	M18×1.5	28.5	35 <sup>0</sup> <sub>-0.062</sub>	M10×1.5	18
80	32	32.5	13	43.5	M22×1.5	35.5	43 <sup>0</sup> <sub>-0.062</sub>	M12×1.75	22
100	41	32.5	16	43.5	M26×1.5	35.5	59 <sup>0</sup> <sub>-0.074</sub>	M12×1.75	22

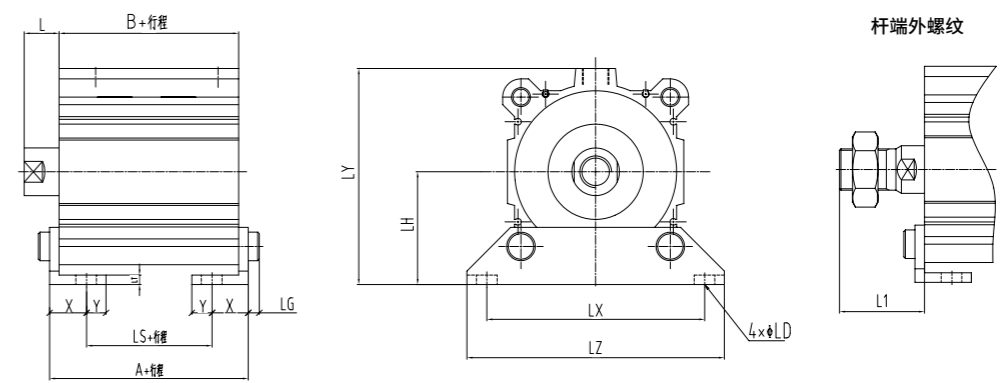
- 薄型气缸 / 标准型：单杆·双作用

·安装方式 (缸径 Φ63、80、100mm)

轴向底座型 LB

材料：碳素钢

表面处理：镀镍

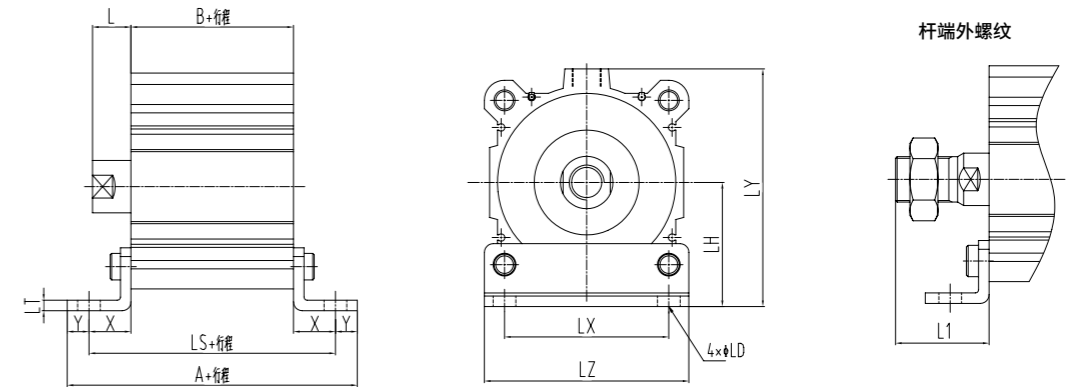


缸径 (mm)	行程范围 (mm)	不带磁环			带磁环			L	L1	LD	LG	LH	LT	LX	LY	LZ	X	Y
		A	B	LS	A	B	LS											
63	10~50	62.2	36	10	72.2	46	20	18	43.5	11	5	46	3.2	95	91.5	113	16.2	9
	75, 100	72.2	46	20														
80	10~50	75	43.5	13.5	85	53.5	23.5	20	53.5	13	7	59	4.5	118	114	140	19.5	11
	75, 100	85	53.5	23.5														
100	10~50	88	53	19	98	63	29	22	53.5	13	7	71	6	137	136	162	23	12.5
	75, 100	98	63	29														

紧凑脚座型 LC

材料：碳素钢

表面处理：镀锌



缸径 (mm)	行程范围 (mm)	不带磁环			带磁环			L	L1	LD	LH	LT	LX	LY	LZ	X	Y
		A	B	LS	A	B	LS										
63	10~50	90.4	36	72.4	100.4	46	82.4	18	43.5	11	46	3.2	60	91.5	77	18.2	9
	75, 100	100.4	46	82.4													
80	10~50	110.5	43.5	88.5	120.5	53.5	98.5	20	53.5	13	59	4.5	77	114	98	22.5	11
	75, 100	120.5	53.5	98.5													
100	10~50	126	53	101	136	63	111	22	53.5	13	71	6	94	136	117	24	12.5
	75, 100	136	63	111													

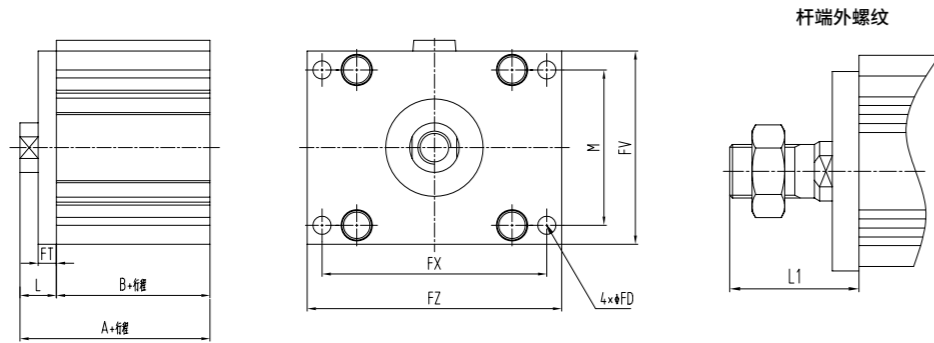


- 薄型气缸 / 标准型：单杆·双作用

- 安装方式 (缸径 Φ63、80、100mm)

杆侧法兰型 FA

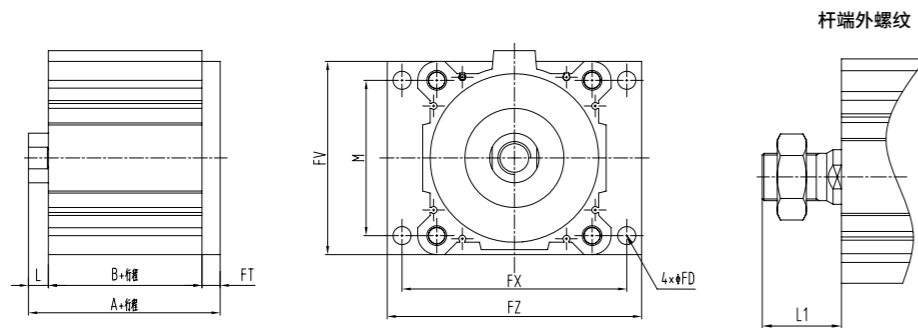
材料：碳素钢  
表面处理：镀镍



缸径 (mm)	行程范围 (mm)	不带磁环		带磁环		FD	FT	FV	FX	FZ	L	L1	M
		A	B	A	B								
63	10~50	54	36	64	46	9	9	80	92	108	18	43.5	60
	75, 100	64	46										
80	10~50	63.5	43.5	73.5	53.5	11	11	99	116	134	20	53.5	77
	75, 100	73.5	53.5										
100	10~50	75	53	85	63	11	11	117	136	154	22	53.5	94
	75, 100	85	63										

无杆侧法兰型 FB

材料：碳素钢  
表面处理：镀镍



缸径 (mm)	行程范围 (mm)	不带磁环		带磁环		L	L1
		A	B	A	B		
63	10~50	53		63		8	33.5
	75, 100	63					
80	10~50	64.5		74.5		10	43.5
	75, 100	74.5					
100	10~50	76		86		12	43.5
	75, 100	86					

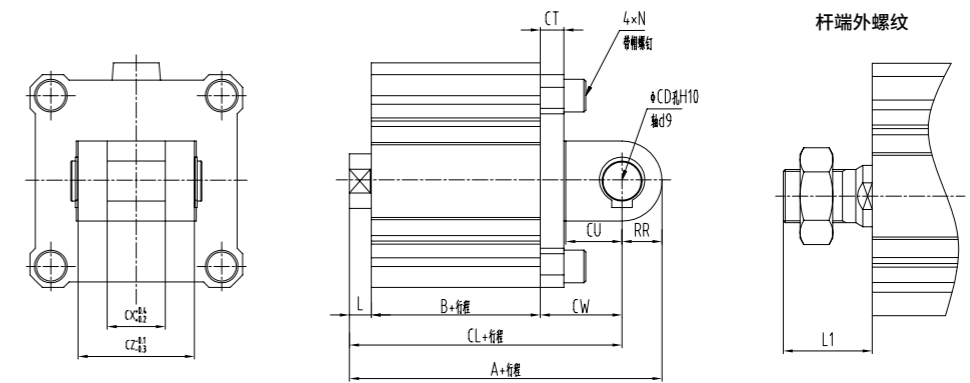
【注】：除尺寸 A、L、L1 外，与杆侧法兰型相同。

- 薄型气缸 / 标准型：单杆·双作用

- 安装方式 (缸径 Φ63、80、100mm)

双耳座型 CB

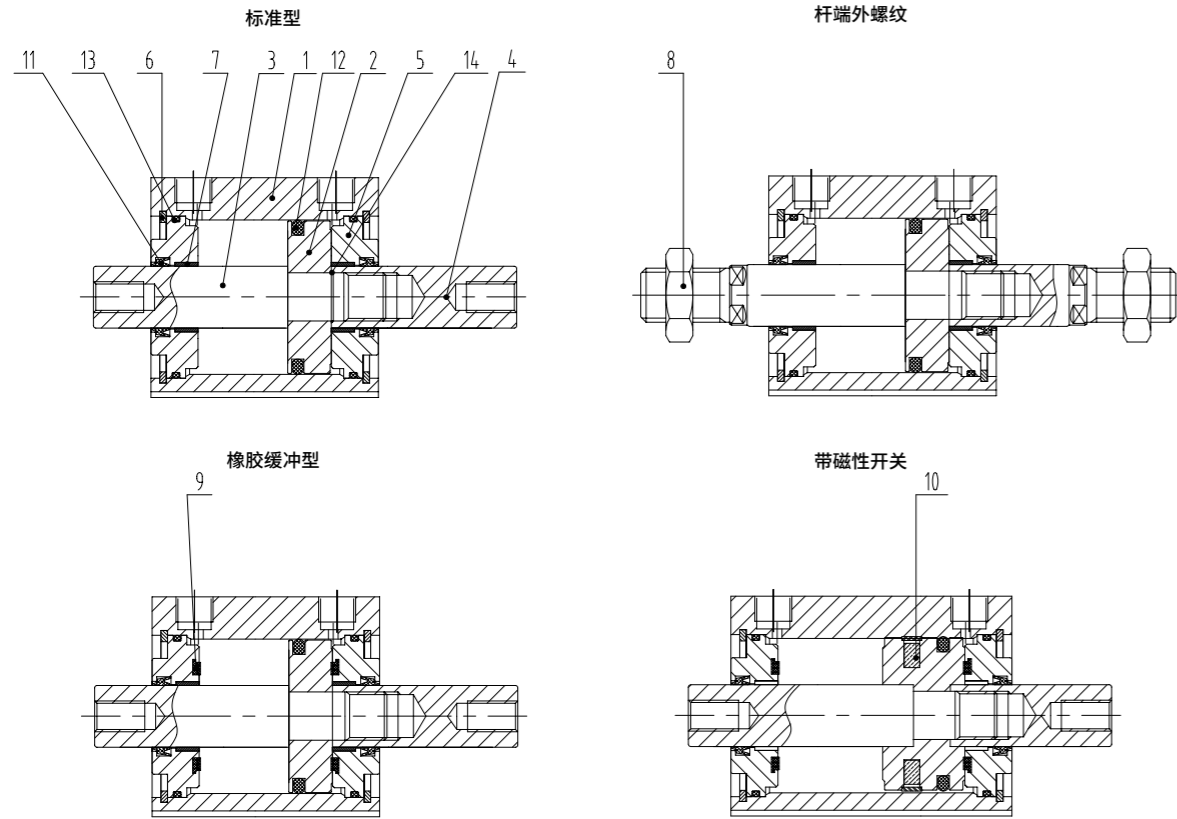
材料：碳素钢  
表面处理：镀镍



缸径 (mm)	行程范围 (mm)	不带磁环			带磁环			CD	CT	CU	CW	CX	CZ	L	L1	N	RR
		A	B	CL	A	B	CL										
63	10~50	88	36	74	98	46	84	14	8	20	30	22	44	8	33.5	M10×1.5	14
	75, 100	98	46	84													
80	10~50	109.5	43.5	91.5	119.5	53.5	101.5	18	10	27	38	28	56	10	43.5	M12×1.75	18
	75, 100	119.5	53.5	101.5													
100	10~50	132	53	110	142	63	120	22	13	31	45	32	64	12	43.5	M12×1.75	22
	75, 100	142	63	120													

薄型气缸 / 标准型：双杆·双作用

·结构简图



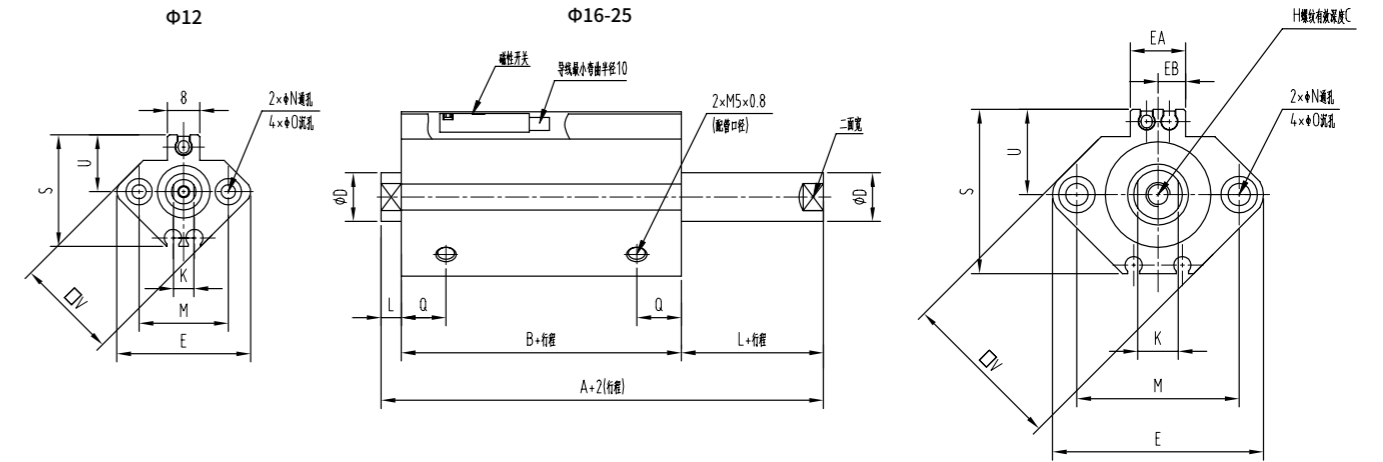
薄型气缸 / 标准型：双杆·双作用			
[1]	缸筒	铝合金	硬质阳极氧化
[2]	活塞	铝合金	铬酸盐
[3]	活塞杆 A	不锈钢	ø12~ø25
		碳钢	ø32~ø100 镀硬铬
[4]	活塞杆 B	不锈钢	ø12~ø25
		碳钢	ø32~ø100 镀硬铬
[5]	端盖	铝合金	ø12~ø40 阳极氧化
		铝合金铸件	ø50~ø100 铬酸盐、喷漆
[6]	弹性挡圈	碳素工具钢	磷酸盐覆膜
[7]	导向套	轴承合金	仅 ø50 以上使用
[8]	杆端螺母	碳钢	镀锌
[9]	缓冲垫	聚氨酯	
[10]	磁环	—	—
[11]	活塞杆密封圈	NBR	
[12]	活塞密封圈	NBR	
[13]	缸筒静密封圈	NBR	
[14]	活塞静密封圈	NBR	

- 薄型气缸 / 标准型：双杆·双作用

·外形尺寸

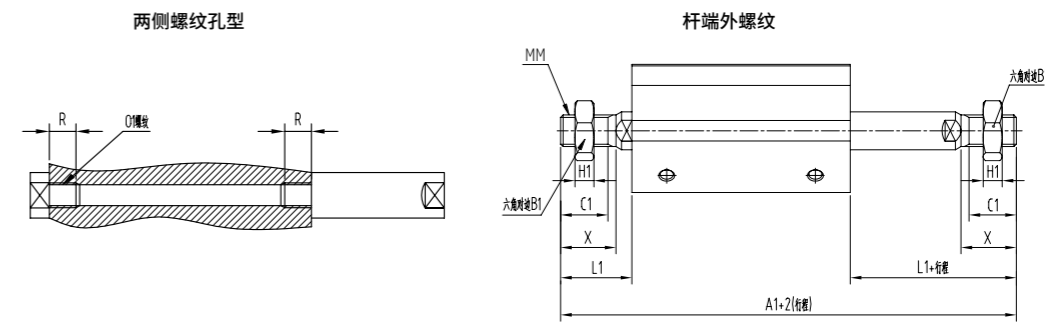
缸径 Φ12、16、20、25 mm

标准型



缸径 (mm)	行程范围 (mm)	带磁环			不带磁环			C	D	E	EA	EB	H	L	K	M	N	O	S	U	V
		A	B	Q	A	B	Q														
12	5~30	39.4	32.4	10.5	32.2	25.2	10	6	6	33	-	-	M3×0.5	3.5	5	22	3.5	6.5 深 3.5	27.5	14	25
16	5~30	43	36	10	33	26	10	8	8	37	13.2	6.6	M4×0.7	3.5	6	28	3.5	6.5 深 3.5	29.5	15	29
20	5~50	47	38	10.5	35	26	9.5	7	10	47	13.6	6.8	M5×0.8	4.5	8	36	5.5	9 深 7	35.5	18	36
25	5~50	49	39	11	39	29	11	12	12	52	13.6	6.8	M6×1.0	5	10	40	5.5	9 深 7	40.5	21	40

【注】：带缓冲垫的外形尺寸同上表标准型相同



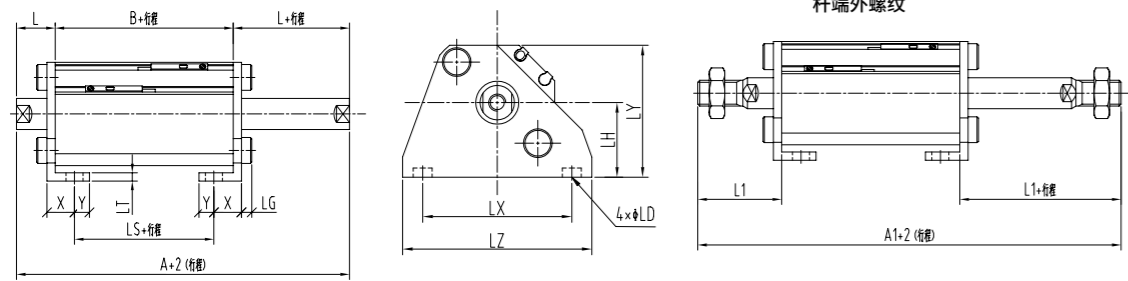
缸径 (mm)	杆端外螺纹								两端螺孔	
	带磁环 A1	不带磁环 A	B1	C1	H1	L1	MM	X	O1	R
12	60.4	53.2	8	9	4	14	M5×0.8	10.5	M4×0.7	7
16	67	57	10	10	5	15.5	M6×1.0	12	M4×0.7	7
20	75	63	13	12	5	18.5	M8×1.25	14	M6×1.0	10
25	84	74	17	15	6	22.5	M10×1.25	17.5	M6×1.0	10

- 薄型气缸 / 标准型 : 双杆·双作用

·安装方式 (缸径  $\Phi$ 12、16、20、25 mm)

轴向底座型 LB

材料: 碳素钢  
表面处理: 镀镍



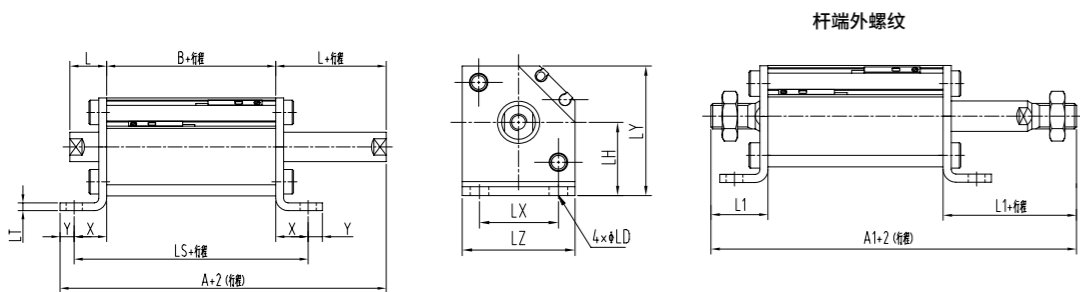
杆端外螺纹

缸径 (mm)	A1	L1
12	80.4	24
16	87	25.5
20	95	28.5
25	104	32.5

缸径 (mm)	行程范围 (mm)	带磁环			不带磁环			L	LD	LG	LH	LT	LX	LY	LZ	X	Y
		A	B	LS	A	B	LS										
12	5~30	59.4	32.4	20.4	52.2	25.2	13.2	13.5	4.5	2.8	17	2	34	29.5	44	8	4.5
16	5~30	63	36	24	53	26	14	13.5	4.5	2.8	19	2	38	33.5	48	8	5
20	5~50	67	38	26	55	26	14	14.5	6.6	4	24	3.2	48	42	62	9.2	5.8
25	5~50	69	39	24	59	29	14	15	6.6	4	26	3.2	52	46	66	10.7	5.8

紧凑脚座型 LC

材料: 碳素钢  
表面处理: 镀锌



杆端外螺纹

缸径 (mm)	A1	L1
12	80.4	24
16	87	25.5
20	95	28.5
25	104	32.5

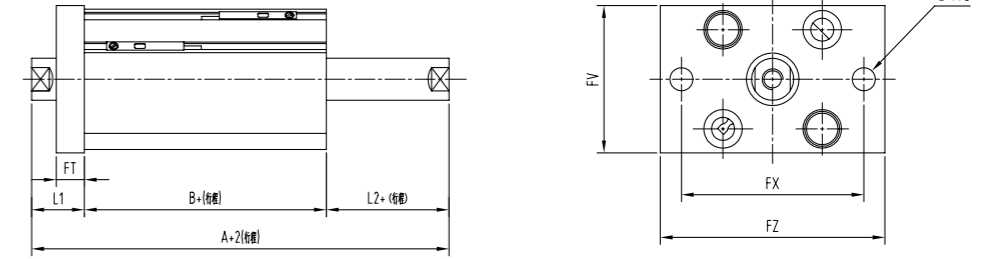
缸径 (mm)	行程范围 (mm)	带磁环			不带磁环			L	LD	LH	LT	LX	LY	LZ	X	Y
		A	B	LS	A	B	LS									
12	5~30	59.7	32.4	51	52.5	25.2	43.8	13.5	4.5	17	2	15.5	29.5	25	9.3	4.5
16	5~30	63.8	36	54.6	53.8	26	44.6	13.5	4.5	19	2	20	33.5	29	9.3	5
20	5~50	71.5	38	64.4	59.5	26	52.4	14.5	6.6	24	3.2	25.5	42	36	13.2	5.8
25	5~50	73	39	65.4	63	29	55.4	15	6.6	26	3.2	28	46	40	13.2	5.8

- 薄型气缸 / 标准型 : 双杆·双作用

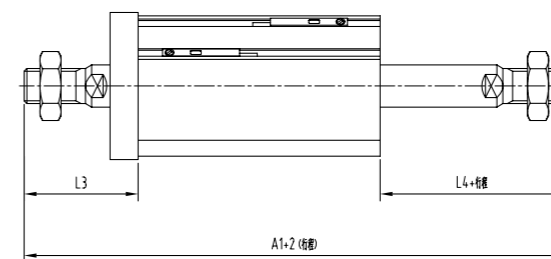
·安装方式 (缸径  $\Phi$ 12、16、20、25 mm)

法兰型 FA

材料: 碳素钢  
表面处理: 镀镍



杆端外螺纹



杆端外螺纹的场合

缸径 (mm)	A1	L3	L4
12	70.4	24	14
16	77	25.5	15.5
20	85	28.5	18.5
25	94	32.5	22.5

缸径 (mm)	行程范围 (mm)	带磁环		不带磁环		FD	FT	FV	FX	FZ	L1	L2
		A	B	A	B							
12	5~30	49.4	32.4	42.2	25.2	4.5	5.5	25	45	55	13.5	3.5
16	5~30	53	36	43	26	4.5	5.5	30	45	55	13.5	3.5
20	5~50	57	38	45	26	6.6	8	39	48	60	14.5	4.5
25	5~50	59	39	49	29	6.6	8	42	52	64	15	5

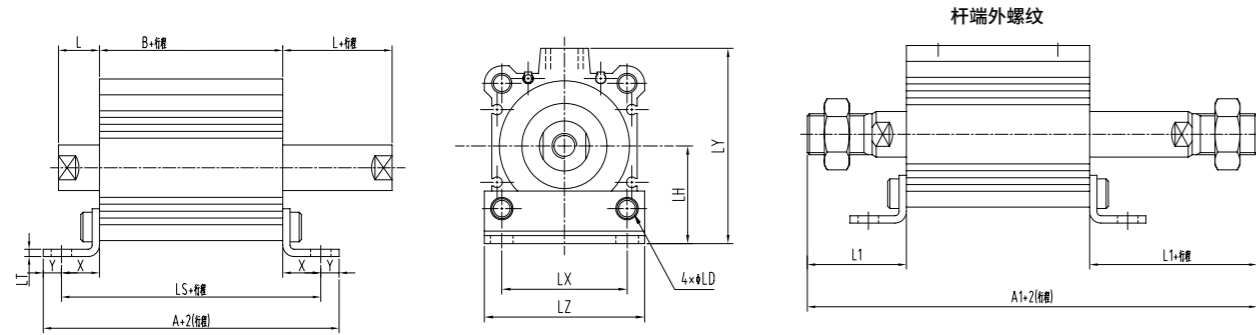


- 薄型气缸 / 标准型 : 双杆·双作用

-·安装方式 (缸径  $\Phi 32$ 、40、50mm)

紧凑脚座型 LC

材料: 碳素钢  
表面处理: 镀锌



杆端外螺纹的场合

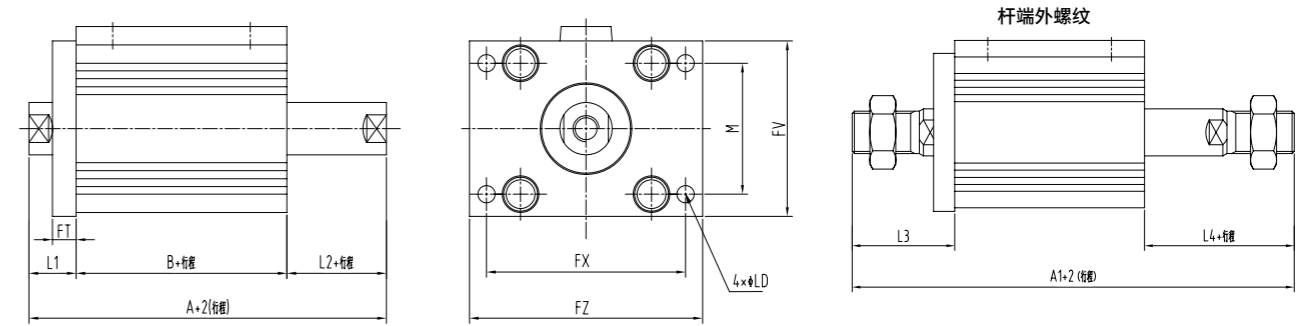
缸径 (mm)	行程范围 (mm)	不带磁环		L1
		A1	A1	
32	5~50	107.5	117.5	38.5
	75,100	117.5		
40	5~50	117	127	38.5
	75,100	127		
50	10~50	127.5	137.5	43.5
	75,100	137.5		

缸径 (mm)	行程范围 (mm)	不带磁环			带磁环			L	LD	LH	LT	LX	LY	LZ	X	Y
		A	B	LS	A	B	LS									
32	5~50	67	30.5	57.9	77	40.5	67.9	17	6.6	30	3.2	34	57	45	13.7	5.8
	75,100	77	40.5	67.9												
40	5~50	77.7	40	67.4	87.7	50	77.4	17	6.6	33	3.2	40	64	52	13.7	7
	75,100	87.7	50	77.4												
50	10~50	83.2	40.5	73.9	93.2	50.5	83.9	18	9	39	3.2	50	78	64	16.7	8
	75,100	93.2	50.5	83.9												

- 薄型气缸 / 标准型 : 双杆·双作用

-·安装方式 (缸径  $\Phi 32$ 、40、50mm)

法兰型 FA/FB



杆端外螺纹的场合

缸径 (mm)	行程范围 (mm)	不带磁环		L3	L4
		A1	A1		
32	5~50	97.5	107.5	38.5	28.5
	75,100	107.5			
40	5~50	107	117	38.5	28.5
	75,100	117			
50	10~50	117.5	127.5	43.5	33.5
	75,100	127.5			

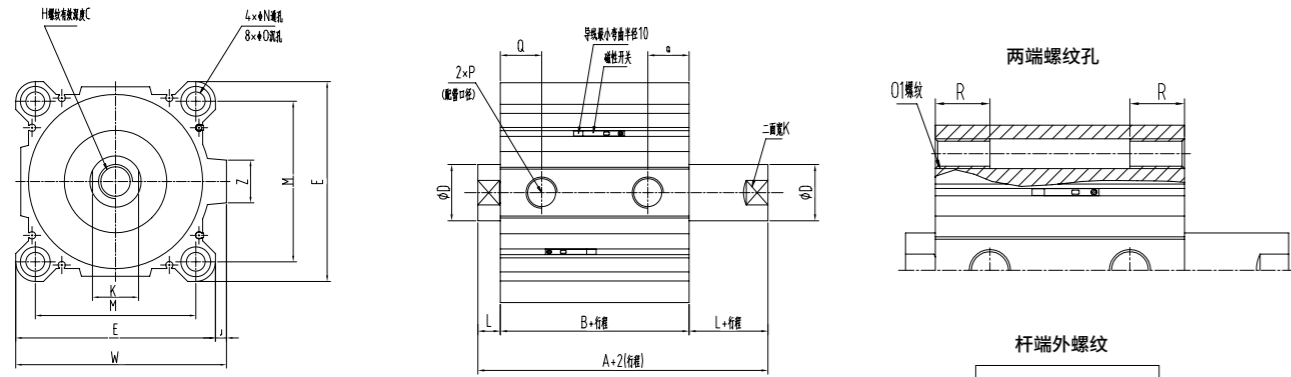
缸径 (mm)	行程范围 (mm)	不带磁环		带磁环		FD	FT	FV	FX	FZ	L1	L2	M
		A	B	A	B								
32	5~50	54.5	30.5	64.5	40.5	5.5	8	48	56	65	17	7	34
	75,100	64.5	40.5										
40	5~50	64	40	74	50	5.5	8	54	62	72	17	7	40
	75,100	74	50										
50	10~50	66.5	40.5	76.5	50.5	6.6	9	67	76	89	18	8	50
	75,100	76.5	50.5										

- 薄型气缸 / 标准型：双杆·双作用

·外形尺寸

缸径 Φ63、80、100mm

标准型（通孔式）



两端螺孔的场合

缸径 (mm)	O1	R
63	M10×1.5	18
80	M12×1.75	22
100	M12×1.75	22

杆端外螺纹的场合

缸径 (mm)	行程范围 (mm)	不带磁环		B1	C1	H1	L1	MM	X
		A1	A1						
63	10~50	109	119	27	26	11	33.5	M18×1.5	28.5
	75,100	119	119						
80	10~50	138	148	32	32.5	13	43.5	M22×1.5	35.5
	75,100	148	148						
100	10~50	147.5	157.5	41	32.5	16	43.5	M26×1.5	35.5
	75,100	157.5	157.5						

缸径 (mm)	行程范围 (mm)	不带磁环		带磁环	
		A	B	A	B
63	10~50	58	42	68	52
	75,100	68	52		
80	10~50	71	51	81	61
	75,100	81	61		
100	10~50	84.5	60.5	94.5	70.5
	75,100	94.5	70.5		

- 薄型气缸 / 标准型：双杆·双作用

·外形尺寸

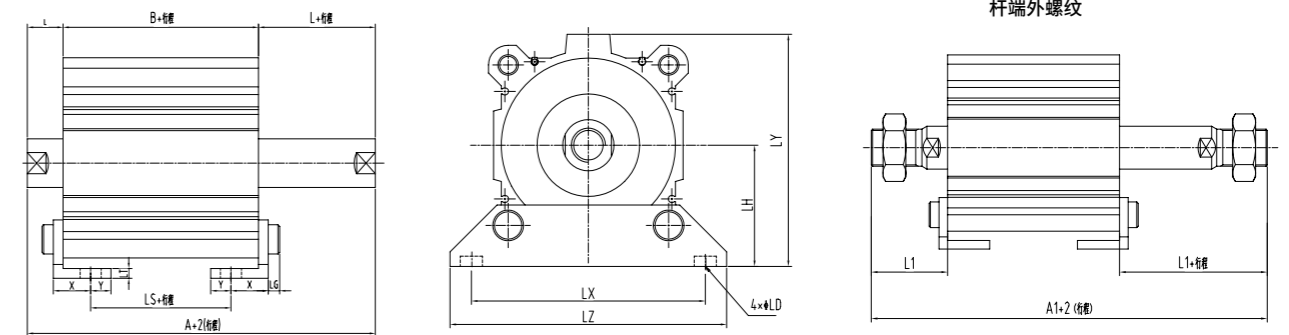
- 缸径 Φ63、80、100mm

缸径 (mm)	C	D	E	H	J	K	L	M	N	O	P	Q	W	Z
63	15	20	77	M10×1.5	7	17	8	60	9	14 深 10.5	1/4	15.5	84	19
80	21	25	98	M16×2.0	6	22	10	77	11	17.5 深 13.5	3/8	18	104	25
100	27	30	117	M20×2.5	6.5	27	12	94	11	17.5 深 13.5	3/8	22	123.5	25

·安装方式 (缸径 Φ63、80、100mm)

轴向底座型 LB

材料：碳素钢  
表面处理：镀锌



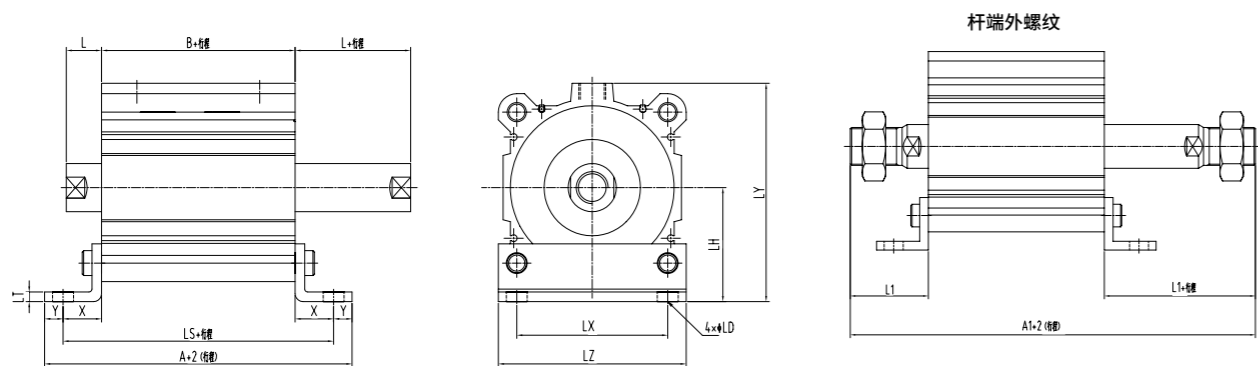
缸径 (mm)	行程范围 (mm)	不带磁环			带磁环			L	LD	LG	LH	LT	LX	LY	LZ	X	Y
		A	B	LS	A	B	LS										
63	5~50	78	42	16	88	52	26	18	11	5	46	3.2	95	91.5	113	16.2	9
	75,100	88	52	26	88	52	26										
80	5~50	91	51	21	101	61	31	20	13	7	59	4.5	118	114	140	19.5	11
	75,100	101	61	31	101	61	31										
100	10~50	104.5	60.5	26.5	114.5	70.5	36.5	22	13	7	71	6	137	136	162	23	12.5
	75,100	114.5	70.5	36.5	114.5	70.5	36.5										

- 薄型气缸 / 标准型：双杆·双作用

- 安装方式 (缸径 Φ63、80、100mm)

紧凑脚座型 LC

材料：碳素钢  
表面处理：镀锌



杆端外螺纹的场合

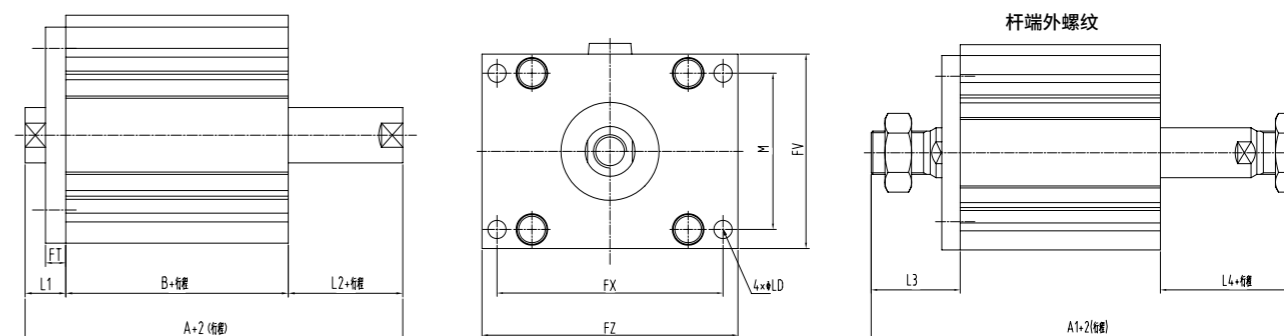
缸径 (mm)	行程范围 (mm)	不带磁环		带磁环		L1
		A1		A1		
63	10~50	129		139		43.5
	75、100	139		139		
80	10~50	158		168		53.5
	75、100	168		168		
100	10~50	167.5		177.5		53.5
	75、100	177.5		177.5		

缸径 (mm)	行程范围 (mm)	不带磁环			带磁环			L	LD	LH	LT	LX	LY	LZ	X	Y
		A	B	LS	A	B	LS									
63	10~50	87.2	42	78.4	97.2	52	88.4	18	11	46	3.2	60	91.5	77	18.2	9
	75、100	97.2	52	88.4	97.2	52	88.4	18	11	46	3.2	60	91.5	77	18.2	9
80	10~50	104.5	51	96	114.5	61	106	20	13	59	4.5	77	114	98	22.5	11
	75、100	114.5	61	106	114.5	61	106	20	13	59	4.5	77	114	98	22.5	11
100	10~50	119	60.5	108.5	129	70.5	118.5	22	13	71	6	94	136	117	24	12.5
	75、100	129	70.5	118.5	129	70.5	118.5	22	13	71	6	94	136	117	24	12.5

- 薄型气缸 / 标准型：双杆·双作用

- 安装方式 (缸径 Φ63、80、100mm)

法兰型 FA/FB



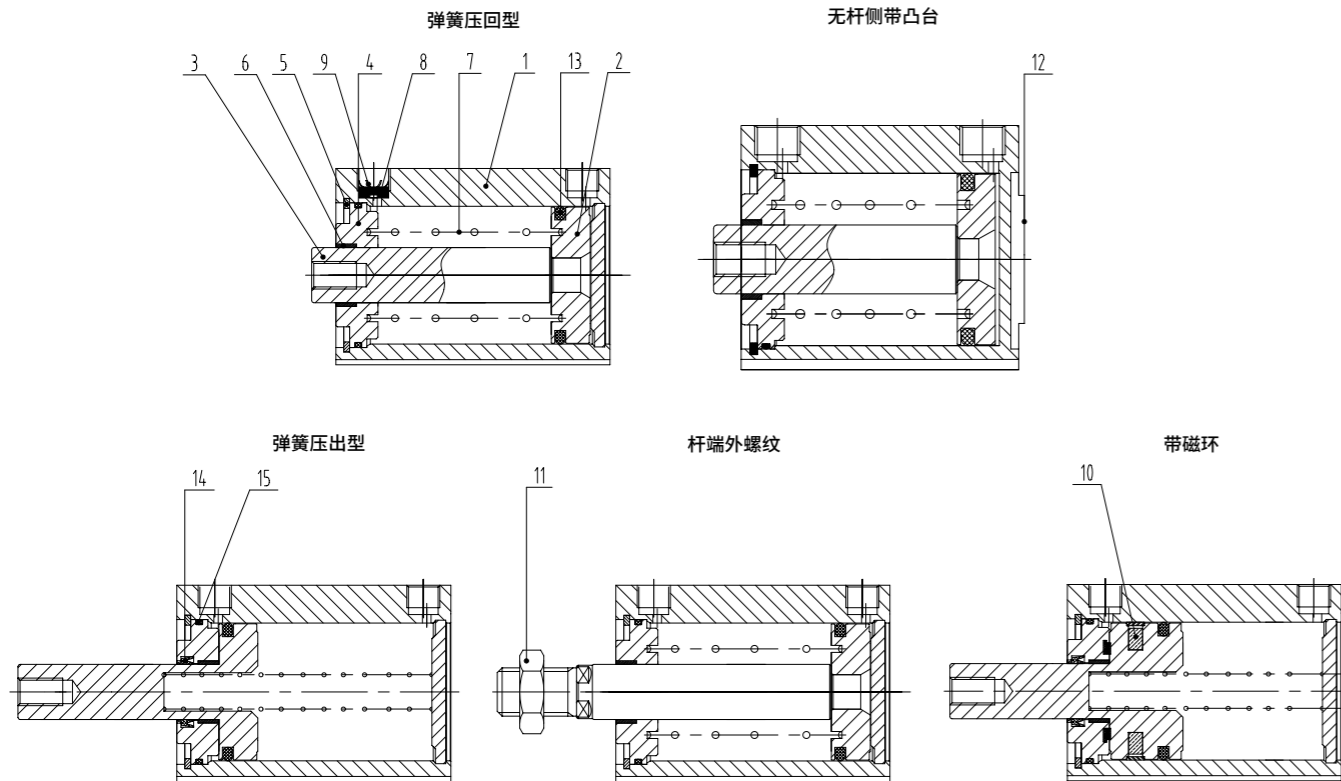
杆端外螺纹的场合

缸径 (mm)	行程范围 (mm)	不带磁环		带磁环		L3	L4
		A1		A1			
63	10~50	119		129		43.5	33.5
	75、100	129		129			
80	10~50	148		158		53.5	43.5
	75、100	158		158			
100	10~50	157.5		167.5		53.5	43.5
	75、100	167.5		167.5			

缸径 (mm)	行程范围 (mm)	不带磁环		带磁环		FD	FT	FV	FX	FZ	L1	L2	M
		A	B	A	B								
63	10~50	68	42	78	52	9	9	80	92	108	18	8	60
	75、100	78	52	78	52	9	9	80	92	108	18	8	60
80	10~50	81	51	91	61	11	11	99	116	134	20	10	77
	75、100	91	61	91	61	11	11	99	116	134	20	10	77
100	10~50	94.5	60.5	104.5	70.5	11	11	117	136	154	22	12	94
	75、100	104.5	70.5	104.5	70.5	11	11	117	136	154	22	12	94

薄型气缸 / 标准型：单杆·单作用

·结构简图



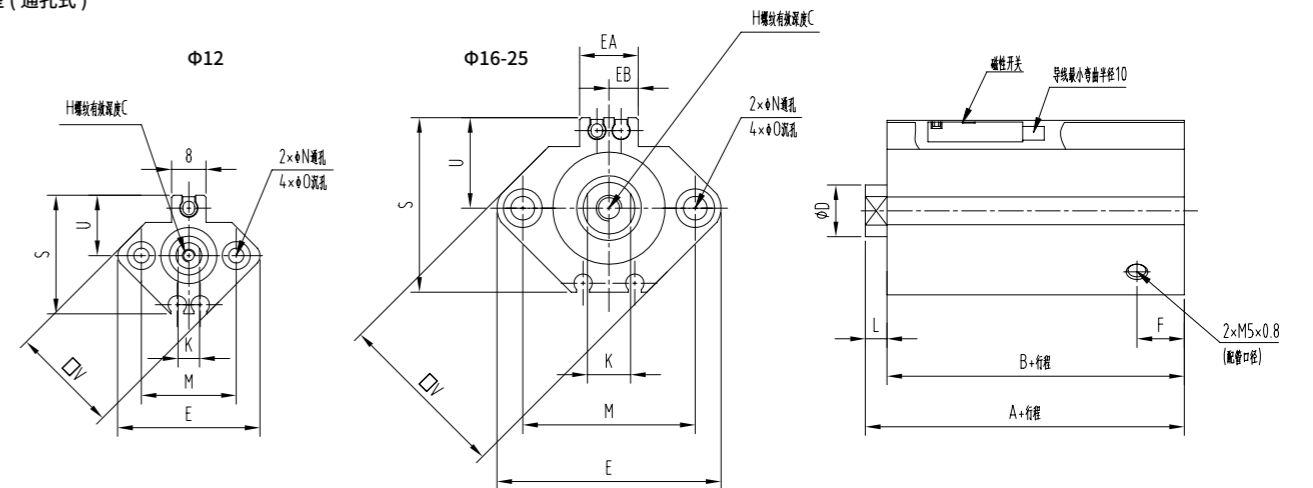
薄型气缸 / 标准型：单杆·单作用			
1	缸筒	铝合金	硬质阳极氧化
2	活塞	铝合金	铬酸盐
3	活塞杆	不锈钢	φ12~φ25
		碳素钢	φ32~φ50、镀硬铬
4	端盖	铝合金	φ12~φ40、阳极氧化
		铝合金铸件	φ50、铬酸盐、喷漆
5	弹性挡圈	碳素工具钢	磷酸盐覆膜
6	导向套	轴承合金	φ50
7	复位弹簧	钢丝	镀锌
8	青铜滤芯	烧结金属 BC	配管口径 Rc1/8、1/4 的场合
9	弹性挡圈	碳素工具钢	
10	磁环	-	-
11	杆端螺母	碳素钢	镀锌
12	定位套头	铝合金	φ20~φ50、阳极氧化
13	活塞密封圈	NBR	
14	活塞杆密封圈	NBR	
15	静密封圈	NBR	

薄型气缸 / 标准型：单杆·单作用

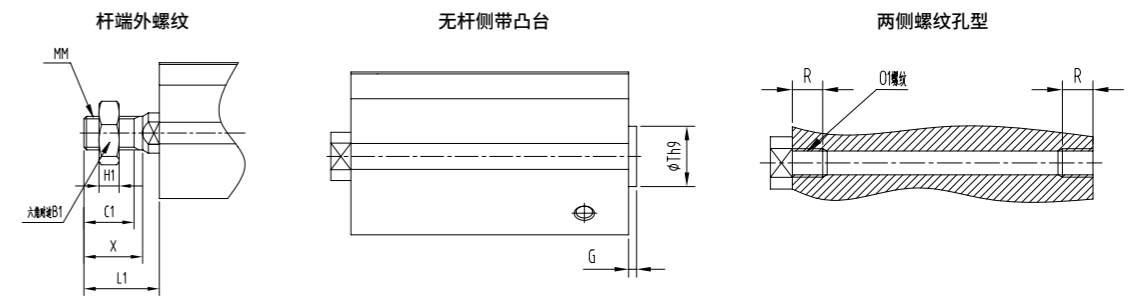
·外形尺寸 (弹簧前置型)

缸径 φ12、16、20、25mm

标准型 (通孔式)



缸径 (mm)	行程 (mm)	带磁环			不带磁环			L	C	D	E	EA	EB	H	K	M	N	O	S	U	V
		A	B	F	A	B	F														
12	5	36.5	33	6.5	25.5	22	5	3.5	6	6	33	-	-	M3×0.5	5	22	3.5	6.5 深 3.5	27.5	14	25
	10	41.5	38		30.5	27															
16	5	39	35.5	5.5	27	23.5	5.5	3.5	8	8	37	13.2	6.6	M4×0.7	6	28	3.5	6.5 深 3.5	29.5	15	29
	10	44	40.5		32	28.5															
20	5	41	36.5	5.5	29	24.5	5.5	4.5	7	10	47	13.6	6.8	M5×0.8	8	36	5.5	9 深 7	35.5	18	36
	10	46	41.5		34	29.5															
25	5	42.5	37.5	5.5	32.5	27.5	5.5	5	12	12	52	13.6	6.8	M6×1.0	10	40	5.5	9 深 7	40.5	21	40
	10	47.5	42.5		37.5	32.5															



缸径 (mm)	杆端外螺纹						带凸台		两端螺孔	
	B1	C1	H1	L1	MM	X	G	Th9	O1	R
12	8	9	4	14	M5×0.8	10.5	1.5	15 <sup>0</sup> <sub>-0.043</sub>	M4×0.7	7
16	10	10	5	15.5	M6×1.0	12	1.5	20 <sup>0</sup> <sub>-0.052</sub>	M4×0.7	7
20	13	12	5	18.5	M8×1.25	14	2	13 <sup>0</sup> <sub>-0.043</sub>	M6×1.0	10
25	17	15	6	22.5	M10×1.25	17.5	2	15 <sup>0</sup> <sub>-0.043</sub>	M6×1.0	10

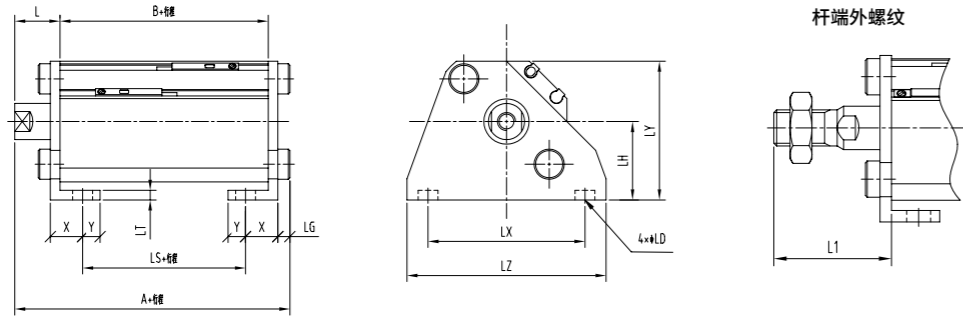


- 薄型气缸 / 标准型：单杆·单作用

·安装方式（弹簧前置型：缸径 Φ12、16、20、25mm）

轴向底座型 LB

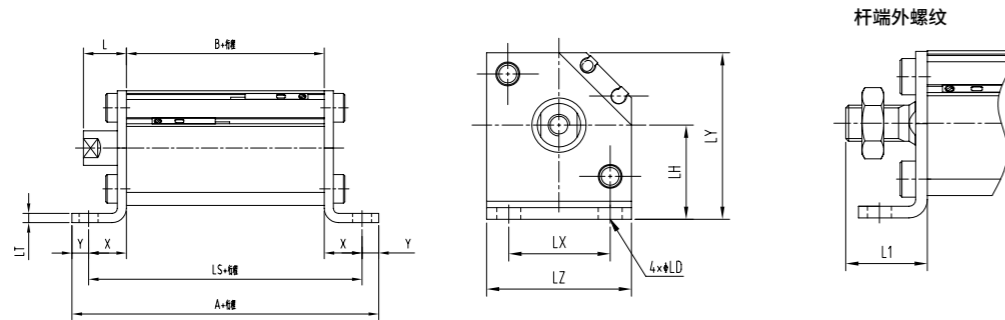
材料：碳素钢  
表面处理：镀镍



缸径 (mm)	带磁环						不带磁环						L	L1	LD	LG	LH	LT	LX	LY	LZ	X	Y
	A		B		LS		A		B		LS												
	5st	10st	5st	10st	5st	10st	5st	10st	5st	10st	5st	10st											
12	51.3	56.3	33	38	21	26	40.3	45.3	22	27	10	15	13.5	24	4.5	2.8	17	2	34	29.5	44	8	4.5
16	53.8	58.8	35.5	40.5	23.5	28.5	41.8	46.8	23.5	28.5	11.5	16.5	13.5	25.5	4.5	2.8	19	2	38	33.5	48	8	5
20	58.2	63.2	36.5	41.5	24.5	29.5	46.2	51.2	24.5	29.5	12.5	17.5	14.5	28.5	6.6	4	24	3.2	48	42	62	9.2	5.8
25	59.7	64.7	37.5	42.5	22.5	27.5	49.7	54.7	27.5	32.5	12.5	17.5	15	32.5	6.6	4	26	3.2	52	46	66	10.7	5.8

紧凑脚座型 LC

材料：碳素钢  
表面处理：镀锌



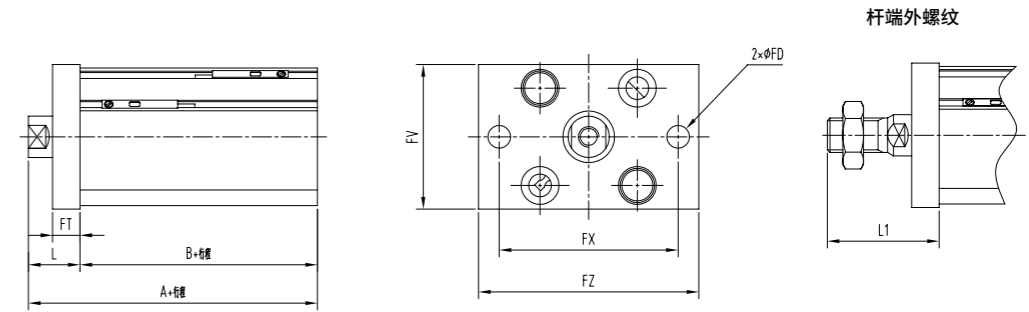
缸径 (mm)	带磁环						不带磁环						L	L1	LD	LH	LT	LX	LY	LZ	X	Y
	A		B		LS		A		B		LS											
	5st	10st	5st	10st	5st	10st	5st	10st	5st	10st	5st	10st										
12	60.6	65.6	33	38	51.6	56.6	49.6	54.6	22	27	40.6	45.6	13.5	24	4.5	17	2	15.5	29.5	25	9.3	4.5
16	64.1	69.1	35.5	40.5	54.1	59.1	52.1	57.1	23.5	28.5	42.1	47.1	13.5	25.5	4.5	19	2	20	33.5	29	9.3	5
20	74.5	79.5	36.5	41.5	62.9	67.9	62.5	67.5	24.5	29.5	50.9	55.9	14.5	28.5	6.6	24	3.2	25.5	42	36	13.2	5.8
25	75.5	80.5	37.5	42.5	63.9	68.9	65.5	70.5	27.5	32.5	53.9	58.9	15	32.5	6.6	26	3.2	28	46	40	13.2	5.8

- 薄型气缸 / 标准型：单杆·单作用

·安装方式（弹簧前置型：缸径 Φ12、16、20、25mm）

杆侧法兰型 FA

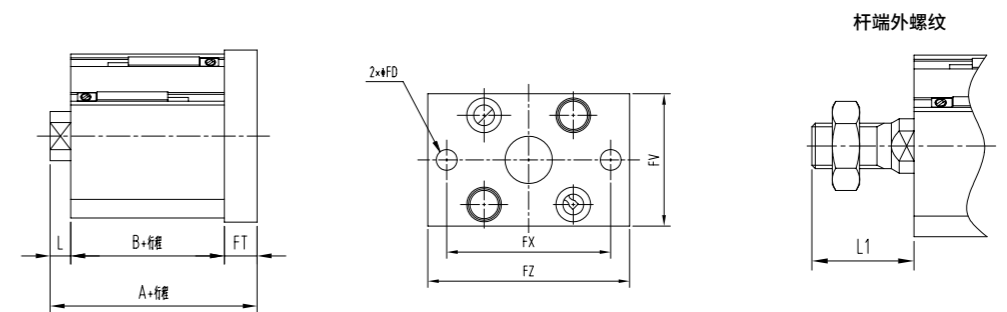
材料：碳素钢  
表面处理：镀镍



缸径 (mm)	带磁环				不带磁环				FD	FT	FV	FX	FZ	L	L1
	A		B		A		B								
	5st	10st	5st	10st	5st	10st	5st	10st							
12	46.5	51.5	33	38	35.5	40.5	22	27	4.5	5.5	25	45	55	13.5	24
16	49	54	35.5	40.5	37	42	23.5	28.5	4.5	5.5	30	45	55	13.5	25.5
20	51	56	36.5	41.5	39	44	24.5	29.5	6.6	8	39	48	60	14.5	28.5
25	52.5	57.5	37.5	42.5	42.5	47.5	27.5	32.5	6.6	8	42	52	64	15	32.5

无杆侧法兰型 FB

材料：碳素钢  
表面处理：镀镍



缸径 (mm)	A 带磁环		A 不带磁环		L	L1
	5st	10st	5st	10st		
12	46.4	51.4	31	36	3.5	14
16	44.5	49.5	32.5	37.5	3.5	15.5
20	49	54	37	42	4.5	18.5
25	50.5	55.5	40.5	45.5	5	22.5

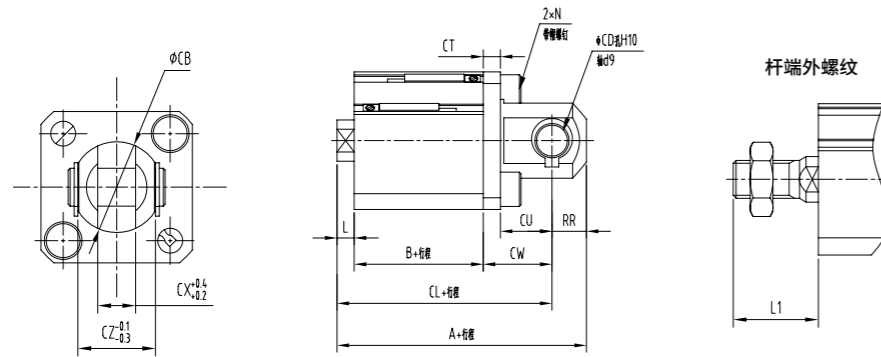
【注】除尺寸 A、L、L1 以外，其他尺寸同杆侧法兰型。

- 薄型气缸 / 标准型：单杆·单作用

- 安装方式（弹簧前置型：缸径 Φ12、16、20、25mm）

双耳座型 CB

材料：碳素钢  
表面处理：镀锌



缸径 (mm)	带磁环						不带磁环					
	A		B		CL		A		B		CL	
	5st	10st	5st	10st	5st	10st	5st	10st	5st	10st	5st	10st
12	56.5	61.5	33	38	50.5	55.5	45.5	50.5	22	27	39.5	44.5
16	60	65	35.5	40.5	54	59	48	53	23.5	28.5	42	47
20	68	73	36.5	41.5	59	64	56	61	24.5	29.5	47	52
25	72.5	77.5	37.5	42.5	62.5	67.5	62.5	67.5	27.5	32.5	52.5	57.5

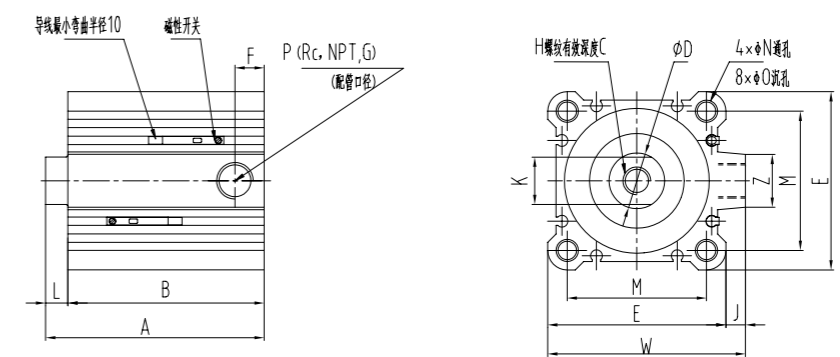
缸径 (mm)	CB	CD	CT	CU	CW	CX	CZ	L	L1	N	RR
12	12	5	4	7	14	5	10	3.5	14	M4×0.7	6
16	14	5	4	10	15	6.5	12	3.5	15.5	M4×0.7	6
20	20	8	5	12	18	8	16	4.5	18.5	M6×1.0	9
25	24	10	5	14	20	10	20	5	22.5	M6×1.0	10

- 薄型气缸 / 标准型：单杆·单作用

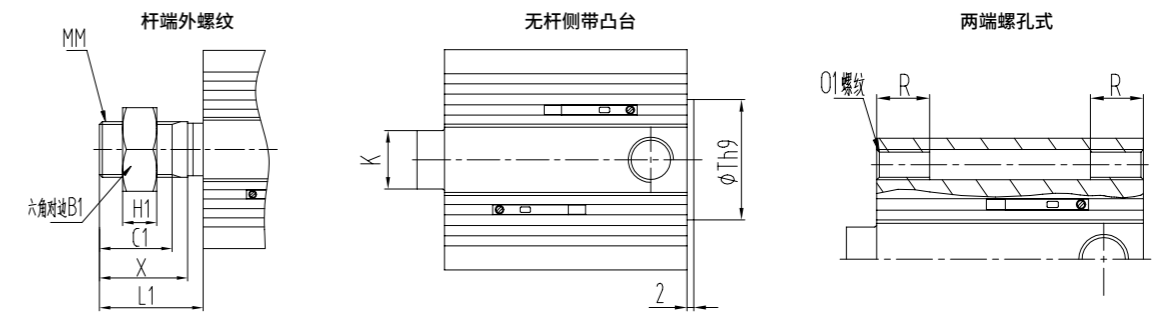
- 外形尺寸（弹簧前置型）

缸径 Φ32、40、50 mm

标准型（通孔式）



缸径 (mm)	行程 (mm)	不带磁环				带磁环				C	D	E	H	J	K	L	M	N	O	W	Z
		A	B	P	Q	A	B	P	Q												
		32	5	40	28	M5×0.8	10	50	38												
	10	50	33	1/8		60	43									17					
40	5	46.5	34.5	1/8	12.5	56.5	44.5	1/8	12.5	13	16	52	M8×1.25	5	14	12	40	5.5	9深7	57	15
	10	56.5	39.5			66.5	49.5									17					
50	10	58.5	40.5	1/4	10.5	68.5	50.5	1/4	10.5	15	20	64	M10×1.5	7	17	18	50	6.6	11深8	71	19
	20	78.5	50.5			88.5	60.5									28					



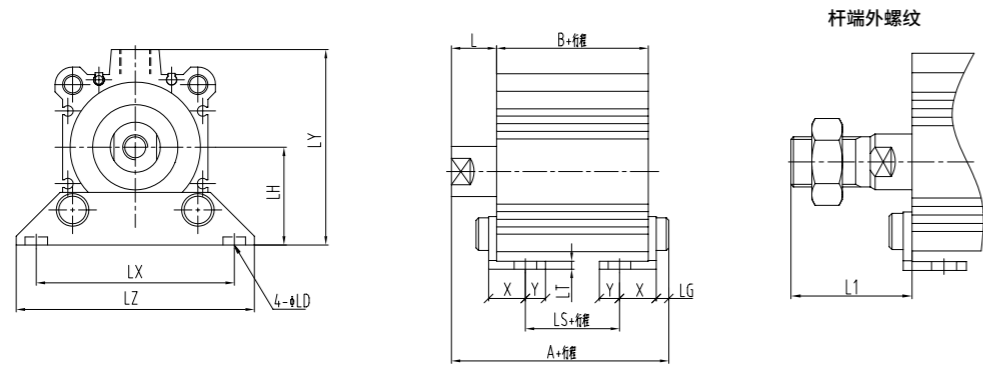
缸径 (mm)	杆端外螺纹							MM	X	Th9	带凸台		两端螺孔	
	B1	C1	H1	L1			O1				R			
				5st	10st	20st								
32	22	20.5	8	33.5	38.5	-	M14×1.5	23.5	21 <sup>0</sup> <sub>-0.052</sub>	M6×1.0	10			
40	22	20.5	8	33.5	38.5	-	M14×1.5	23.5	28 <sup>0</sup> <sub>-0.052</sub>	M6×1.0	10			
50	27	26	11	-	43.5	53.5	M18×1.5	28.5	35 <sup>0</sup> <sub>-0.062</sub>	M8×1.25	14			

- 薄型气缸 / 标准型：单杆·单作用

·安装方式（弹簧前置型：缸径  $\Phi 32$ 、40、50 mm）

轴向底座型 LB

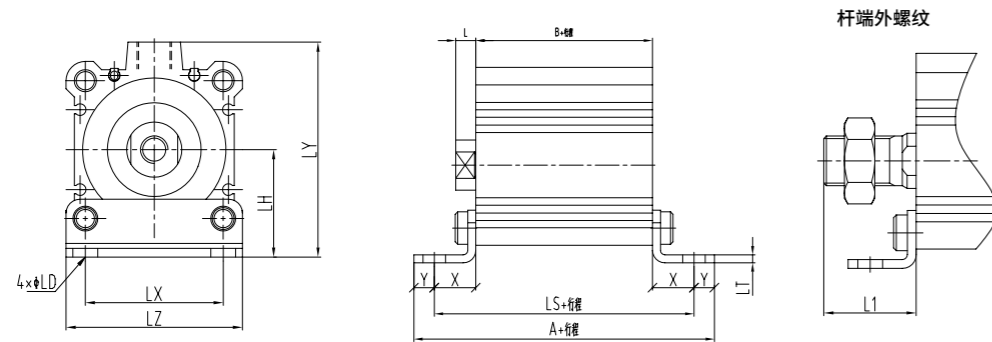
材料：碳素钢  
表面处理：镀镍



缸径 (mm)	不带磁环									带磁环									L	L1	LD	LG	LH	LX	LY	LZ	X	Y	
	A			B			LS			A			B			LS													
	5st	10st	20st	5st	10st	20st	5st	10st	20st	5st	10st	20st	5st	10st	20st	5st	10st	20st											
32	52.2	57.2	-	28	33	-	12	17	-	62.2	67.2	-	38	43	-	22	27	-	17	38.5	6.6	4	30	57	3.2	57	71	11.2	5.8
40	58.7	63.7	-	34.5	39.5	-	18.5	23.5	-	68.7	73.7	-	44.5	49.5	-	28.5	33.5	-	17	38.5	6.6	4	33	64	3.2	64	78	11.2	7
50	-	66.7	76.7	-	40.5	50.5	-	17.5	27.5	-	76.7	86.7	-	50.5	60.5	-	27.5	37.5	18	43.5	9	5	39	79	3.2	78	95	14.7	8

紧凑脚座型 LC

材料：碳素钢  
表面处理：镀锌



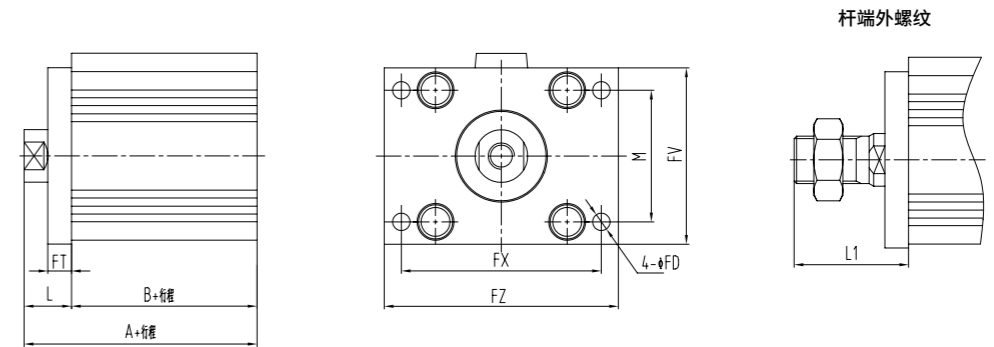
缸径 (mm)	不带磁环									带磁环									L	L1	LD	LH	LT	LX	LY	LZ	X	Y
	A			B			LS			A			B			LS												
	5st	10st	20st	5st	10st	20st	5st	10st	20st	5st	10st	20st	5st	10st	20st	5st	10st	20st										
32	67	72	-	28	33	-	55.4	60.4	-	77	82	-	38	43	-	65.4	70.4	-	17	38.5	6.6	30	3.2	34	57	45	13.7	5.8
40	75.9	80.9	-	34.5	39.5	-	61.9	66.9	-	85.9	90.9	-	44.5	49.5	-	71.9	76.9	-	17	38.5	6.6	33	3.2	40	64	52	13.7	7
50	-	89.9	99.9	-	40.5	50.5	-	73.9	83.9	-	99.9	109.9	-	50.5	60.5	-	83.9	93.9	18	43.5	9	39	3.2	50	78	64	16.7	8

- 薄型气缸 / 标准型：单杆·单作用

·安装方式（弹簧前置型：缸径  $\Phi 32$ 、40、50 mm）

杆侧法兰型 FA

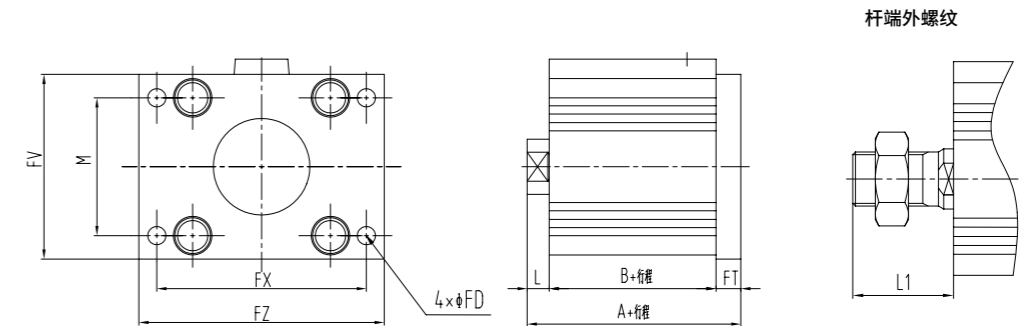
材料：碳素钢  
表面处理：镀镍



缸径 (mm)	不带磁环						带磁环						FD	FT	FV	FX	FZ	L	L1	M
	A			B			A			B										
	5st	10st	20st	5st	10st	20st	5st	10st	20st	5st	10st	20st								
32	45	50	-	28	33	-	55	60	-	38	43	-	5.5	8	48	56	65	17	38.5	34
40	51.5	56.5	-	34.5	39.5	-	61.5	66.5	-	44.5	49.5	-	5.5	8	54	62	72	17	38.5	40
50	-	58.5	68.5	-	40.5	50.5	-	68.5	78.5	-	50.5	60.5	6.6	9	67	76	89	18	43.5	50

无杆侧法兰型 FB

材料：碳素钢  
表面处理：镀镍



缸径 (mm)	不带磁环						带磁环						L	L1
	A			B			A			B				
	5st	10st	20st	5st	10st	20st	5st	10st	20st	5st	10st	20st		
32	43	48	-	53	58	-	7	28.5						
40	49.5	54.5	-	59.5	64.5	-	7	28.5						
50	-	57.5	67.5	-	67.5	77.5	8	33.5						

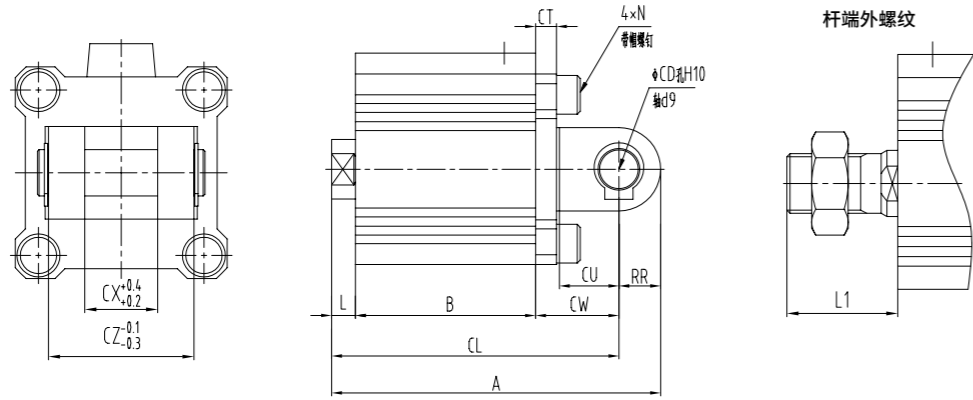
【注】除尺寸 A、L、L1 外其它同 FA

- 薄型气缸 / 标准型：单杆·单作用

- 安装方式（弹簧前置型：缸径 Φ32、40、50 mm）

双耳座型 CB

材料：碳素钢  
表面处理：镀镍



缸径 (mm)	不带磁环									带磁环									
	A			B			CL			A			B			CL			
	5st	10st	20st	5st	10st	20st	5st	10st	20st	5st	10st	20st	5st	10st	20st	5st	10st	20st	
32	65	70		28	33		55	60		75	80		38	43		65	70		
40	73.5	78.5		34.5	39.5		63.5	68.5		83.5	88.5		44.5	49.5		73.5	78.5		
50		90.5	100.5		40.5	50.5		76.5	86.5		100.5	110.5		50.5	60.5		86.5	96.5	

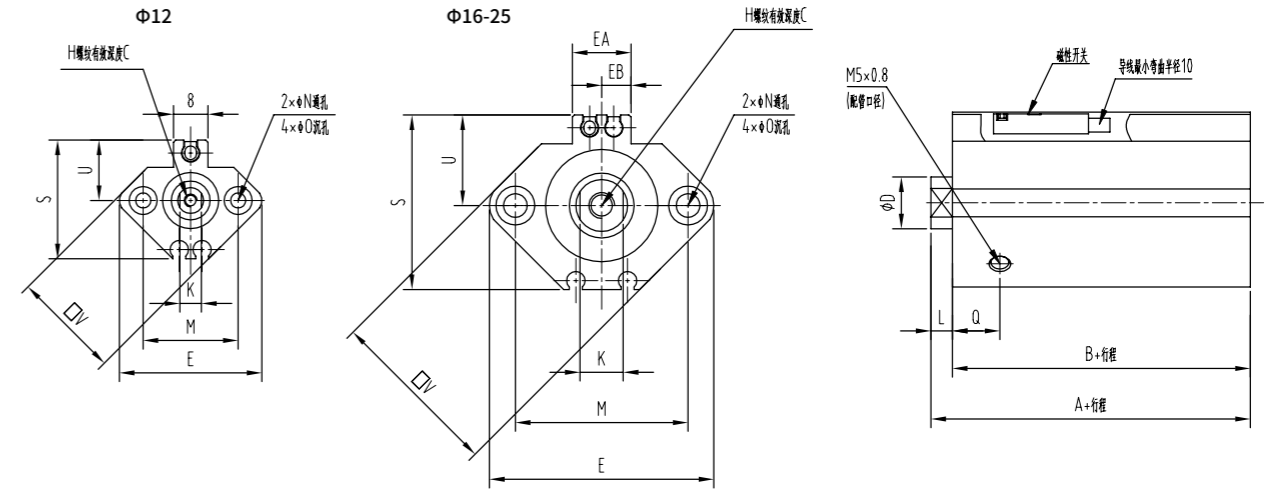
缸径 (mm)	CD	CT	CU	CW	CX	CZ	L	L1	N	RR
32	10	5	14	20	18	36	7	28.5	M6×1.0	10
40	10	6	14	22	18	36	7	28.5	M6×1.0	10
50	14	7	20	28	22	44	8	33.5	M8×1.25	14

- 薄型气缸 / 标准型：单杆·单作用

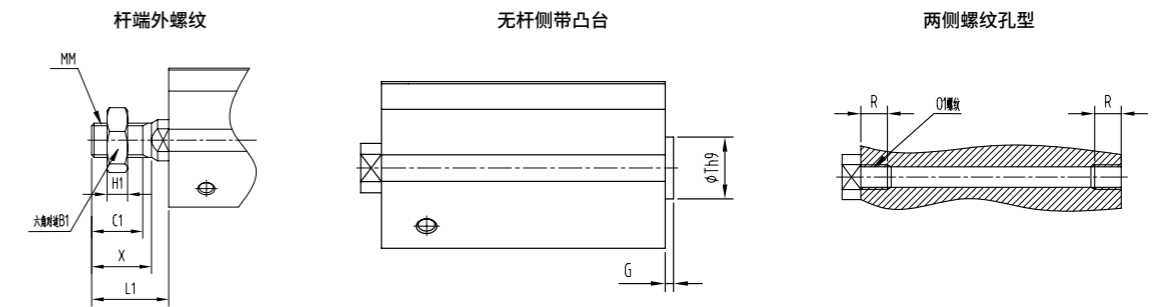
- 外形尺寸（弹簧后置型）

缸径 Φ12、16、20、25mm

标准型



缸径 (mm)	行程 (mm)	带磁环			不带磁环			C	D	E	EA	EB	H	K	L	M	N	O	S	U	V
		A	B	Q	A	B	Q														
12	5	45.9	37.4	11	30.5	22	7.5	6	6	33	-	-	M3×0.5	5	8.5	22	3.5	6.5 深 3.5	27.5	14	25
	10	55.9	42.4		40.5	27									13.5						
16	5	44	35.5	10	32	23.5	8	8	8	37	13.2	6.6	M4×0.7	6	8.5	28	3.5	6.5 深 3.5	29.5	15	29
	10	54	40.5		42	28.5									13.5						
20	5	46	36.5	10.5	34	24.5	9	7	10	47	13.6	6.8	M5×0.8	8	9.5	36	5.5	9 深 7	35.5	18	36
	10	56	41.5		44	29.5									14.5						
25	5	47.5	37.5	11	37.5	27.5	11	12	12	52	13.6	6.8	M6×1.0	10	10	40	5.5	9 深 7	40.5	21	40
	10	57.5	42.5		47.5	32.5									15						



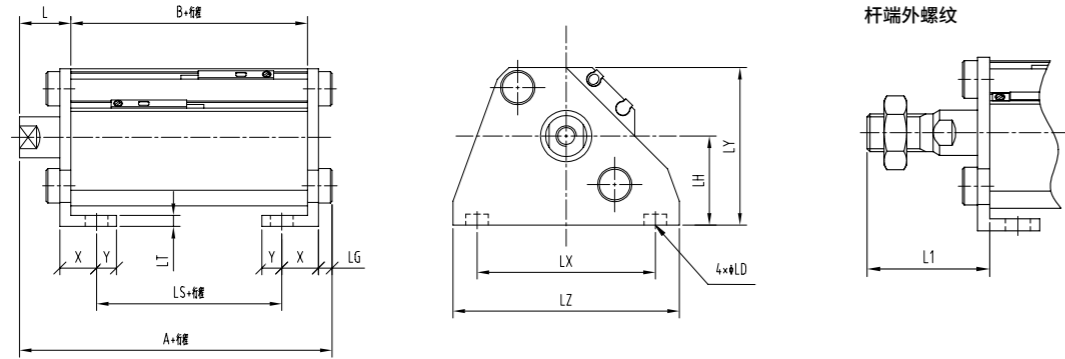
缸径 (mm)	杆端外螺纹						带凸台			两端螺孔	
	B1	C1	H1	L1		MM	X	G	Th9	O1	R
12	8	9	4	19	24	M5×0.8	10.5	1.5	15 <sup>0</sup> <sub>-0.043</sub>	M4×0.7	7
16	10	10	5	20.5	25.5	M6×1.0	12	1.5	20 <sup>0</sup> <sub>-0.052</sub>	M4×0.7	7
20	13	12	5	23.5	28.5	M8×1.25	14	2	13 <sup>0</sup> <sub>-0.043</sub>	M6×1.0	10
25	17	15	6	27.5	32.5	M10×1.25	17.5	2	15 <sup>0</sup> <sub>-0.043</sub>	M6×1.0	10

- 薄型气缸 / 标准型：单杆·单作用

·安装方式（弹簧后置型：缸径 Φ12、16、20、25mm）

轴向底座型 LB

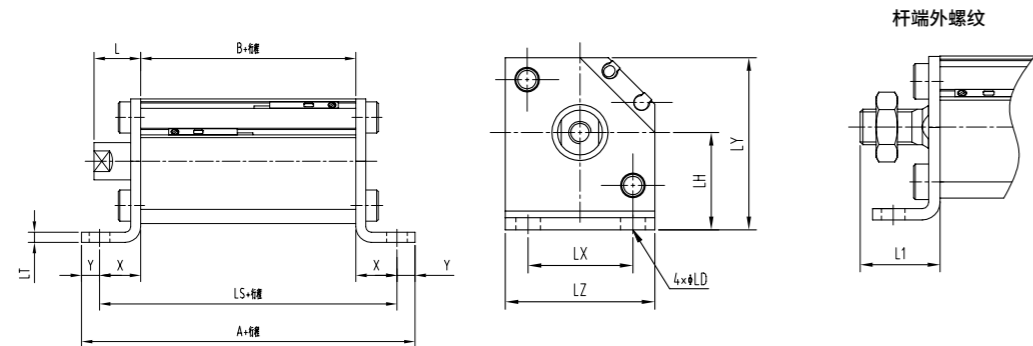
材料：碳素钢  
表面处理：镀镍



缸径 (mm)	带磁环										不带磁环										LT	LX	LD	LG	LH	LY	LZ	X	Y
	A		B		L		L1		LS		A		B		L		L1		LS										
	5st	10st	5st	10st	5st	10st	5st	10st	5st	10st	5st	10st	5st	10st	5st	10st	5st	10st	5st	10st									
12	60.7	70.7	37.4	42.4	18.5	23.5	29	34	25.4	30.4	45.3	55.3	22	27	18.5	23.5	29	34	10	15	2	34	4.5	2.8	17	29.5	44	8	4.5
16	58.8	68.8	35.5	40.5	18.5	23.5	30.5	35.5	23.5	28.5	46.8	56.8	23.5	28.5	18.5	23.5	30.5	35.5	11.5	16.5	2	38	4.5	2.8	19	33.5	48	8	5
20	63.2	73.2	36.5	41.5	19.5	24.5	33.5	38.5	24.5	29.5	51.2	61.2	24.5	29.5	19.5	24.5	33.5	38.5	12.5	17.5	3.2	48	6.6	4	24	42	62	9.2	5.8
25	64.7	74.7	37.5	42.5	20	25	37.5	42.5	22.5	27.5	54.7	64.7	27.5	32.5	20	25	37.5	42.5	12.5	17.5	3.2	52	6.6	4	26	46	66	10.7	5.8

紧凑脚座型 LC

材料：碳素钢  
表面处理：镀锌



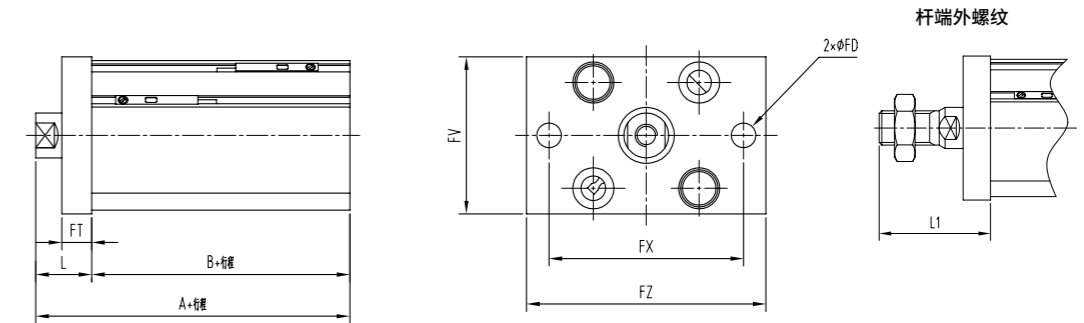
缸径 (mm)	带磁环										不带磁环										LX	LY	LZ	X	Y	LD	LH	LT
	A		B		L		L1		LS		A		B		L		L1		LS									
	5st	10st	5st	10st	5st	10st	5st	10st	5st	10st	5st	10st	5st	10st	5st	10st	5st	10st	5st	10st								
12	69.7	79.7	37.4	42.4	18.5	23.5	29	34	56	61	54.3	64.3	22	27	18.5	23.5	29	34	40.6	45.6	15.5	29.5	25	9.3	4.5	4.5	17	2
16	68.3	78.3	35.5	40.5	18.5	23.5	30.5	35.5	54.1	59.1	56.3	66.3	23.5	28.5	18.5	23.5	30.5	35.5	42.1	47.1	20	33.5	29	9.3	5	4.5	19	2
20	75	85	36.5	41.5	19.5	24.5	33.5	38.5	62.9	67.9	63	73	24.5	29.5	19.5	24.5	33.5	38.5	50.9	55.9	25.5	42	36	13.2	5.8	6.6	24	3.2
25	76.5	86.5	37.5	42.5	20	25	37.5	42.5	63.9	68.9	66.5	76.5	27.5	32.5	20	25	37.5	42.5	53.9	58.9	28	46	40	13.2	5.8	6.6	26	3.2

- 薄型气缸 / 标准型：单杆·单作用

·安装方式（弹簧后置型：缸径 Φ12、16、20、25mm）

杆侧法兰型 FA

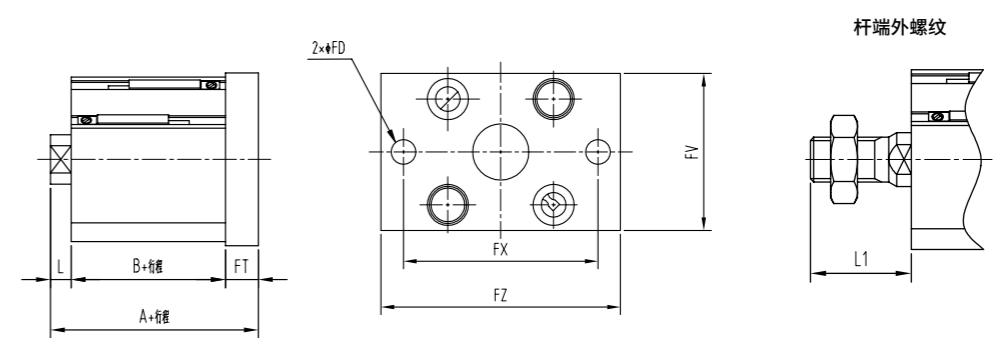
材料：碳素钢  
表面处理：镀镍



缸径 (mm)	带磁环				不带磁环				FD	FT	FV	FX	FZ	L		L1			
	A		B		A		B							5st	10st	5st	10st	5st	10st
	5st	10st	5st	10st	5st	10st	5st	10st											
12	55.9	65.9	37.4	42.4	40.5	50.5	22	27	4.5	5.5	25	45	55	18.5	23.5	29	34		
16	54	64	35.5	40.5	42	52	23.5	28.5	4.5	5.5	30	45	55	18.5	23.5	30.5	35.5		
20	56	66	36.5	41.5	44	54	24.5	29.5	6.6	8	39	48	60	19.5	24.5	33.5	38.5		
25	57.5	67.5	37.5	42.5	47.5	57.5	27.5	32.5	6.6	8	42	52	64	20	25	37.5	42.5		

无杆侧法兰型 FB

材料：碳素钢  
表面处理：镀镍



缸径 (mm)	带磁环				不带磁环				L		L1	
	A		A		A		A		5st	10st	5st	10st
	5st	10st	5st	10st	5st	10st	5st	10st				
12	51.4	61.4	36	46	8.5	13.5	19	24				
16	49.5	59.5	37.5	47.5	8.5	13.5	20.5	25.5				
20	54	64	42	52	9.5	14.5	23.5	28.5				
25	55.5	65.5	45.5	55.5	10	15	27.5	32.5				

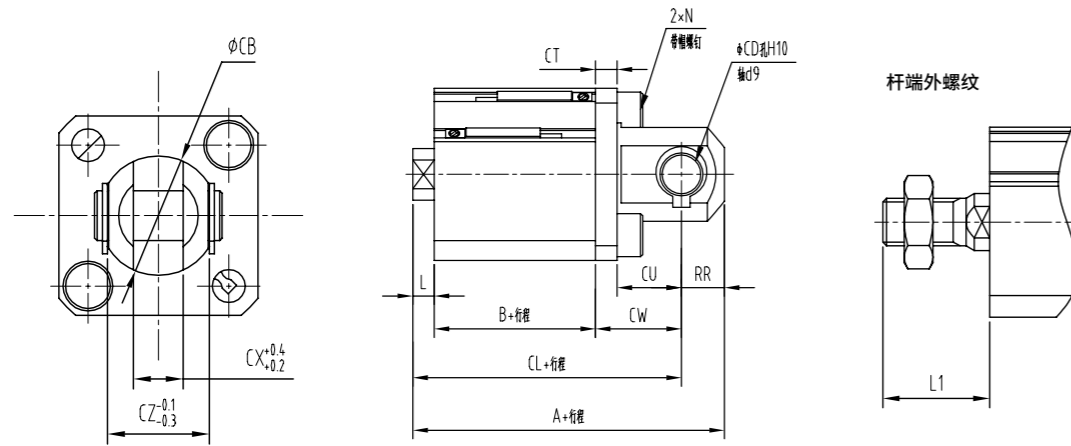
【注】除尺寸 A、L、L1 以外，其他尺寸同杆侧法兰型

- 薄型气缸 / 标准型：单杆·单作用

- 安装方式（弹簧后置型：缸径 Φ12、16、20、25mm）

双耳座型 CB

材料：碳素钢  
表面处理：镀镍



缸径 (mm)	带磁环						不带磁环					
	A		B		CL		A		B		CL	
	5st	10st	5st	10st	5st	10st	5st	10st	5st	10st	5st	10st
12	65.9	75.9	37.4	42.4	59.9	69.9	50.5	60.5	22	27	44.5	54.5
16	65	75	35.5	40.5	59	69	53	63	23.5	28.5	47	57
20	73	83	36.5	41.5	64	74	61	71	24.5	29.5	52	62
25	77.5	87.5	37.5	42.5	67.5	77.5	67.5	77.5	27.5	32.5	57.5	67.5

杆端外螺纹

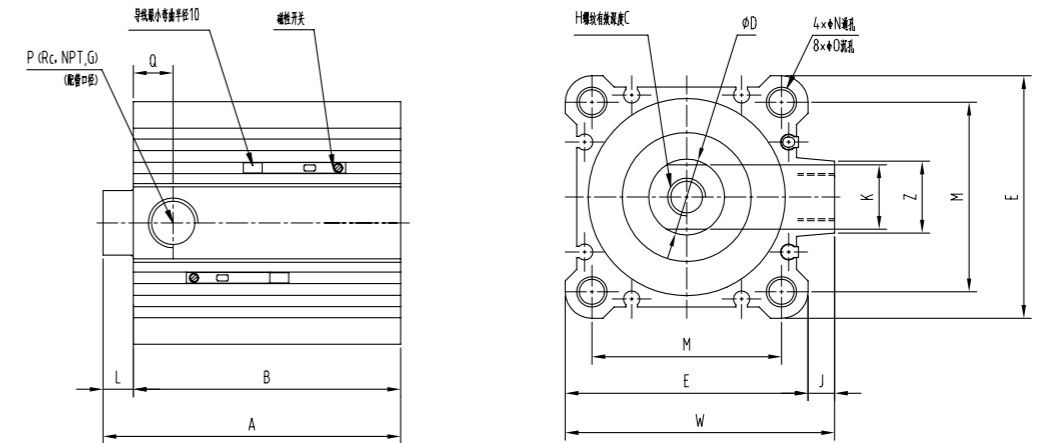
缸径 (mm)	L		L1		N	RR	CB	CD	CT	CU	CW	CX
	5st	10st	5st	10st								
12	8.5	13.5	19	24	M4×0.7	6	12	5	4	7	14	5
16	8.5	13.5	20.5	25.5	M4×0.7	6	14	5	4	10	15	6.5
20	9.5	14.5	23.5	28.5	M6×1.0	9	20	8	5	12	18	8
25	10	15	27.5	32.5	M6×1.0	10	24	10	5	14	20	10

- 薄型气缸 / 标准型：单杆·单作用

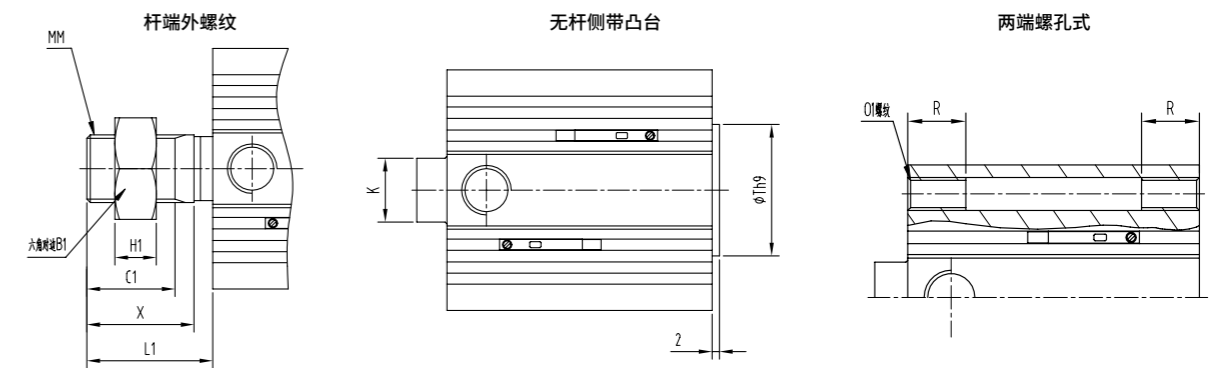
- 外形尺寸（弹簧后置型）

缸径 Φ32、40、50mm

标准型（通孔式）



缸径 (mm)	行程 (mm)	不带磁环				带磁环				C	D	E	H	J	K	L	M	N	O	W	Z
		A	B	P	Q	A	B	P	Q												
32	5	40	28	M5×0.8	10	50	38	1/8	10	13	16	45	M8×1.25	4.5	14	12	34	5.5	9深7	49.5	14
	10	50	33	1/8		60	43									17					
40	5	46.5	34.5	1/8	12.5	56.5	44.5	1/8	12.5	13	16	52	M8×1.25	5	14	12	40	5.5	9深7	57	15
	10	56.5	39.5			66.5	49.5									17					
50	10	58.5	40.5	1/4	10.5	68.5	50.5	1/4	10.5	15	20	64	M10×1.5	7	17	18	50	6.6	11深8	71	19
	20	78.5	50.5			88.5	60.5									28					



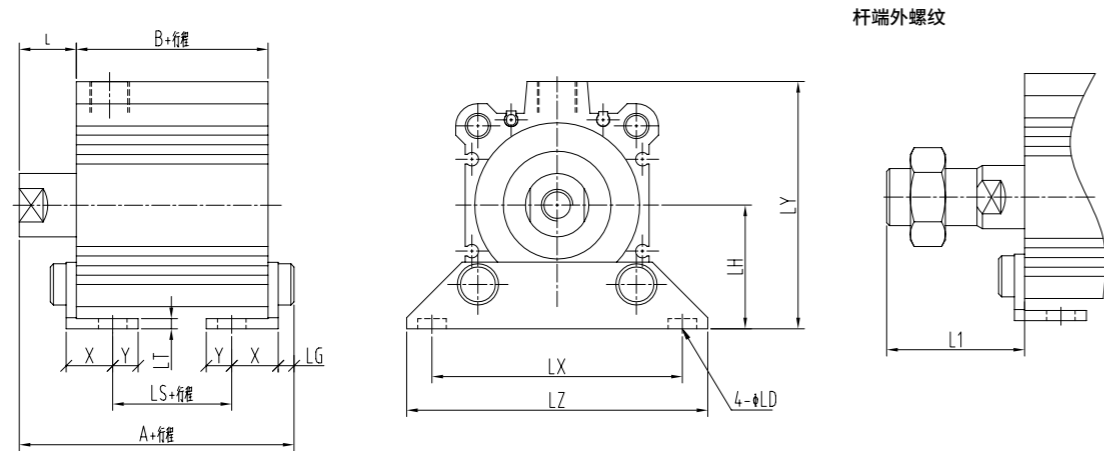
缸径 (mm)	杆端外螺纹							MM	X	带凸台		两端螺孔	
	B1	C1	H1	L1			Th9			O1	R		
				5st	10st	20st							
32	22	20.5	8	33.5	38.5	-	M14×1.5	23.5	21 <sup>0</sup> <sub>-0.052</sub>	M6×1.0	10		
40	22	20.5	8	33.5	38.5	-	M14×1.5	23.5	28 <sup>0</sup> <sub>-0.052</sub>	M6×1.0	10		
50	27	26	11	-	43.5	53.5	M18×1.5	28.5	35 <sup>0</sup> <sub>-0.062</sub>	M8×1.25	14		

- 薄型气缸 / 标准型：单杆·单作用

·安装方式（弹簧后置型：缸径  $\Phi 32$ 、40、50mm）

轴向底座型 LB

材料：碳素钢  
表面处理：镀锌



缸径 (mm)	不带磁环									带磁环								
	A			B			LS			A			B			LS		
	5st	10st	20st	5st	10st	20st	5st	10st	20st	5st	10st	20st	5st	10st	20st	5st	10st	20st
32	57.2	67.2	—	28	33	—	12	17	—	67.2	77.2	—	38	43	—	22	27	—
40	63.7	73.7	—	34.5	39.5	—	18.5	23.5	—	73.7	83.7	—	44.5	49.5	—	28.5	33.5	—
50	—	76.7	96.7	—	40.5	50.5	—	17.5	27.5	—	86.7	106.7	—	50.5	60.5	—	27.5	37.5

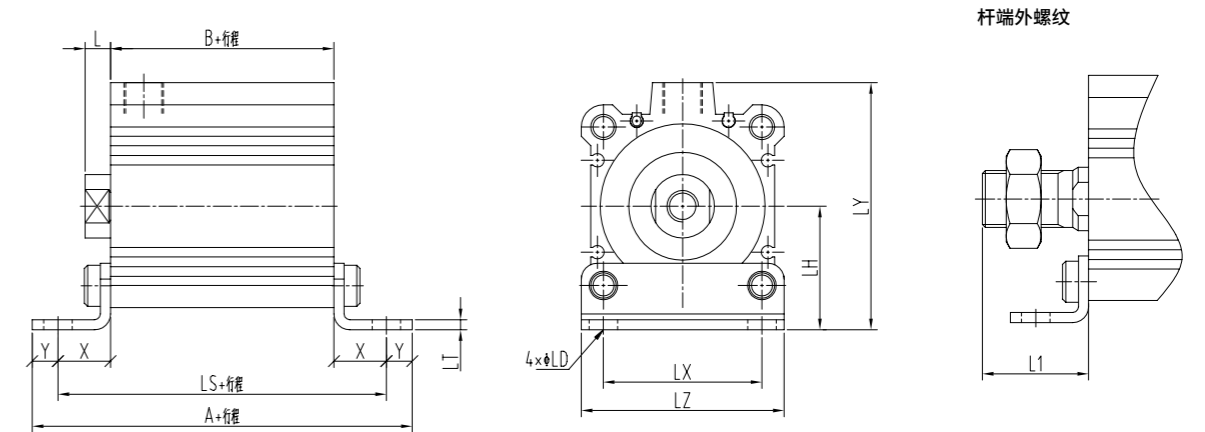
缸径 (mm)	L			L1			LD	LG	LH	LT	LX	LY	LZ	X	Y
	5st	10st	20st	5st	10st	20st									
32	22	27	—	43.5	48.5	—	6.6	4	30	3.2	57	57	71	11.2	5.8
40	22	27	—	43.5	48.5	—	6.6	4	33	3.2	64	64	78	11.2	7
50	—	28	38	—	53.5	63.5	9	5	39	3.2	79	78	95	14.7	8

- 薄型气缸 / 标准型：单杆·单作用

·安装方式（弹簧后置型：缸径  $\Phi 32$ 、40、50mm）

紧凑脚座型 LC

材料：碳素钢  
表面处理：镀锌



缸径 (mm)	不带磁环									带磁环								
	A			B			LS			A			B			LS		
	5st	10st	20st	5st	10st	20st	5st	10st	20st	5st	10st	20st	5st	10st	20st	5st	10st	20st
32	69.5	79.5	—	28	33	—	55.4	60.4	—	79.5	89.5	—	38	43	—	65.4	70.4	—
40	77.2	87.2	—	34.5	39.5	—	61.9	66.9	—	87.2	97.2	—	44.5	49.5	—	71.9	76.9	—
50	—	93.2	113.2	—	40.5	50.5	—	73.9	83.9	—	103.2	123.2	—	50.5	60.5	—	83.9	93.9

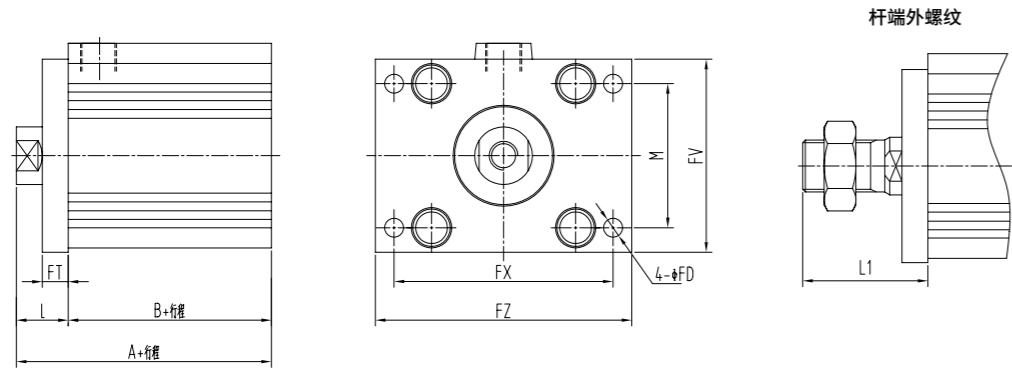
缸径 (mm)	L			L1			LD	LH	LT	LX	LY	LZ	X	Y
	5st	10st	20st	5st	10st	20st								
32	22	27	—	43.5	48.5	—	6.6	30	3.2	34	57	45	13.7	5.8
40	22	27	—	43.5	48.5	—	6.6	33	3.2	40	64	52	13.7	7
50	—	28	38	—	53.5	63.5	9	39	3.2	50	78	64	16.7	8

- 薄型气缸 / 标准型：单杆·单作用

- 安装方式（弹簧后置型：缸径 Φ32、40、50mm）

杆侧法兰型 FA

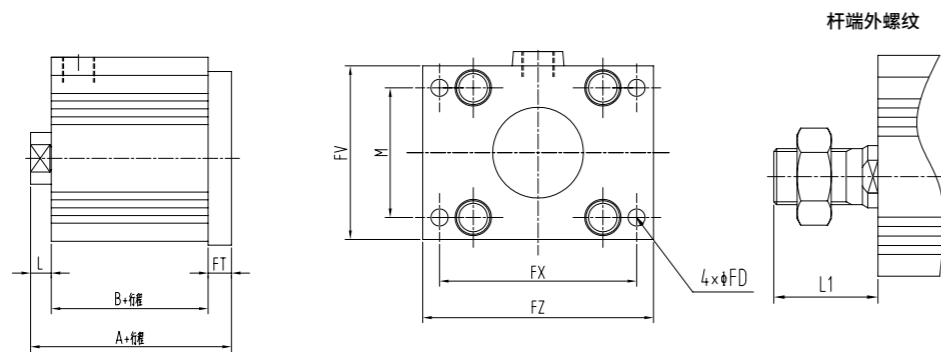
材料：碳素钢  
表面处理：镀镍



缸径 (mm)	不带磁环						带磁环						FD	FT	FV	FX	FZ	L			L1			M			
	A			B			A			B								5st	10st	20st	5st	10st	20st		5st	10st	20st
	5st	10st	20st	5st	10st	20st	5st	10st	20st	5st	10st	20st															
32	50	60	—	28	33	—	60	70	—	38	43	—	5.5	8	45	56	65	22	27	—	43.5	48.5	—	34			
40	56.5	66.5	—	34.5	39.5	—	66.5	76.5	—	44.5	49.5	—	5.5	8	54	62	72	22	27	—	43.5	48.5	—	40			
50	—	68.5	88.5	—	40.5	50.5	—	78.5	98.5	—	50.5	60.5	6.6	9	67	76	89	—	28	38	—	53.5	63.5	50			

无杆侧法兰型 FB

材料：碳素钢  
表面处理：镀镍



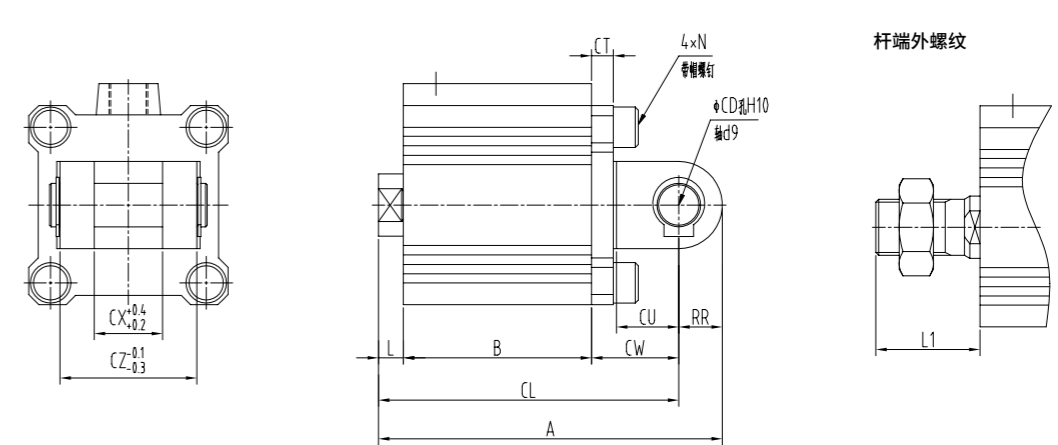
缸径 (mm)	不带磁环			带磁环			L			L1		
	A			A			5st	10st	20st	5st	10st	20st
	5st	10st	20st	5st	10st	20st						
32	48	58	—	58	68	—	12	17	—	33.5	38.5	—
40	54.5	64.5	—	64.5	74.5	—	12	17	—	33.5	38.5	—
50	—	67.5	87.5	—	77.5	97.5	—	18	28	—	43.5	53.5

- 薄型气缸 / 标准型：单杆·单作用

- 安装方式（弹簧后置型：缸径 Φ32、40、50mm）

双耳座型 CB

材料：碳素钢  
表面处理：镀镍

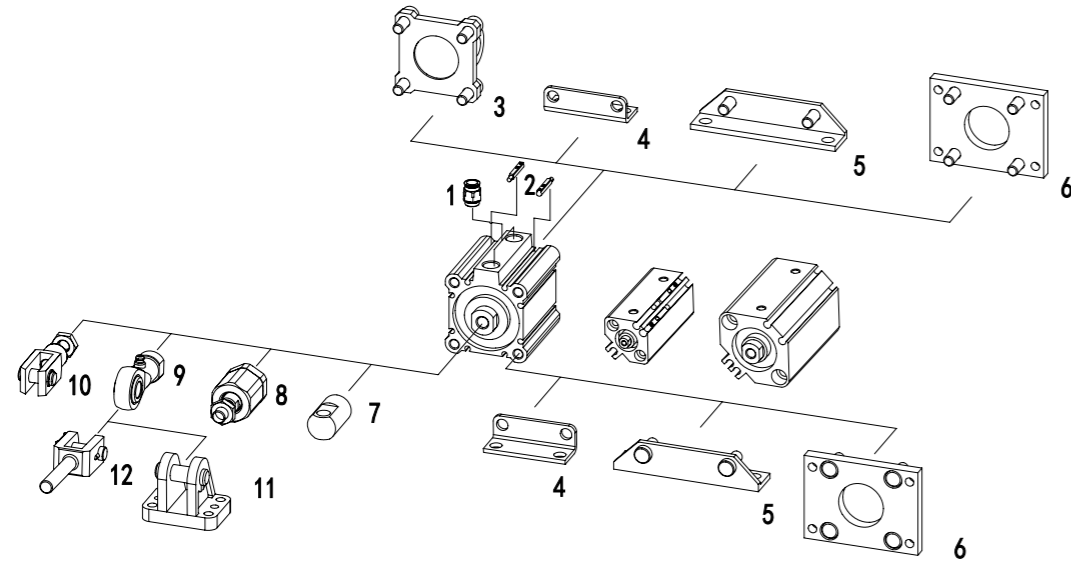


缸径 (mm)	不带磁环									带磁环								
	A			B			CL			A			B			CL		
	5st	10st	20st	5st	10st	20st	5st	10st	20st	5st	10st	20st	5st	10st	20st	5st	10st	20st
32	70	80	—	28	33	—	60	70	—	80	90	—	38	43	—	70	80	—
40	78.5	88.5	—	34.5	39.5	—	68.5	78.5	—	88.5	98.5	—	44.5	49.5	—	78.5	88.5	—
50	—	100.5	120.5	—	40.5	50.5	—	86.5	106.5	—	110.5	130.5	—	50.5	60.5	—	96.5	116.5

缸径 (mm)	CD	CT	CU	CW	CX	CZ	L			L1			N	RR
							5st	10st	20st	5st	10st	20st		
							32	10	5	14	20	18		
40	10	6	14	22	18	36	12	17	—	33.5	38.5	—	M6×1.0	10
50	14	7	20	28	22	44	—	18	28	—	43.5	53.5	M8×1.25	14



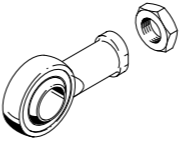

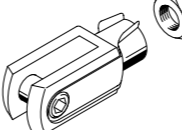
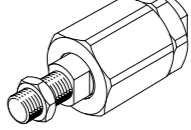
外围元件一览



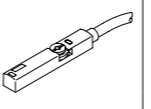
安装元件及附件清单			
序号	恒立代号	名称	简要说明
1	PC	快插接头	直通, 用于连接标准外径气管
2	C	磁性开关	CDX-07R-1.3
3	CB	双耳	用于端盖
4	LC	紧凑脚座型	用于轴承或端盖
5	LB	轴向底座型	用于轴承或端盖
6	FA/FB	前 / 后法兰	用于轴承或端盖不能用在组合了防尘罩 FCZ 的轴承端盖上
7	I	I 型接头	-
8	FD	浮动接头	用于补偿径向和角度偏差
9	YY	鱼眼接头	带球面轴承
10	Y	Y 型接头	允许气缸在一个平面实现摆动
11	CBG	耳环支座	与双耳环配合使用, 增加安装自由度
12	YF	Y 型接头	带外螺纹

附件

·活塞杆附件

名称	适用缸径 $\phi$	型号	名称	适用缸径 $\phi$	型号
 鱼眼接头 YY	16	YY-M6	 I 接头	32	I-M10*1.25
	20, 25	YY-M8		40	I-M12*1.25
	32, 40	YY-M10x1.25		50, 63	I-M16*1.5
	50, 63	YY-M12x1.25		80, 100	I-M20*1.5
	80, 100	YY-M16x1.5			
 Y 型接头	12	-	 浮动接头 FD	12	FD-M5
	16	Y-M6		16	FD-M6
	20, 25	Y-M8		20, 25	FD-M8
	32, 40	Y-M10x1.25		32, 40	FD-M10x1.25
	50, 63	Y-M12x1.25		50, 63	FD-M12x1.25
80, 100	Y-M16x1.5	80, 100	FD-M16x1.5		

·C 磁性开关选型

磁性开关, 用于 T 型槽						
	安装方式	开关输出	连接	电缆长度 m	型号	适用缸径 $\phi$
 常开触点	可从上方插入槽内, 与缸筒齐平	PNP	磁阻式, 三芯	1.3	CDX-07P-1.3	12~100
		NPN	磁阻式, 三芯	1.3	CDX-07N-1.3	
		R	舌簧式, 二芯	1.3	CDX-07R-1.3	
				2.5	CDX-07R-2.5	

中国  
+86 400 101 8889

德国  
+49 (30) 72088-0

美国  
+01 630 995 3674

日本  
+81 03 6809 1696



© 未经恒立液压公司授权，此宣传册任何部分不得以任何方式翻版、编辑、复制及使用电子方式进行传播。由于产品一直在不断开发创新中，本宣传册中信息不针对特定行业的特殊条件或适用性，对于因此而产生的任何不完整或不准确描述，恒立液压不承担责任。