



1.5 DPSC 系列紧凑型双作用气缸

该系列紧凑型气缸符合标准 ISO 21287，缸径 $\phi 12 \sim \phi 100$ ，摩擦系数小，具有良好的缓冲特性、使用寿命长，易于安装。



型号选择

DPSC	-32	×50	-P	A	-R
紧凑型气缸	①	②	③	④	⑤
①	- 气缸内径: 12 16 20 25 32 40 50 63 80 100				
②	× 气缸行程: 参见行程表				
③	- 缓冲: P= 两端带弹性缓冲垫; PPS= 两端带自调节缓冲 (不含 φ12、16)				
④	位置感测: A= 带磁性开关				
⑤	- 派生型				
	活塞杆类型		活塞杆螺纹类型		温度范围
	位于一端	F	外螺纹		标准型
	2 双端活塞杆		内螺纹	T	-40-80°C
			R	耐高温密封件, max120 °C	

注 1) TZ 与 TA/TB 配合使用

标准行程表 [mm]

缸径	标准行程	最大行程	缓冲行程
12	5, 10, 15, 20, 25, 30, 40	300	-
16	5, 10, 15, 20, 25, 30, 40, 50		-
20	5, 10, 15, 20, 25, 30, 40, 50, 60		3
25		3.5	
32	5, 10, 15, 20, 25, 30, 40, 50, 60, 70, 80	400	4
40			5
50			6
63			7
80	10, 15, 20, 25, 30, 40, 50, 60, 70, 80	500	7.5
100			10

注: 其它特殊行程请与本公司联系

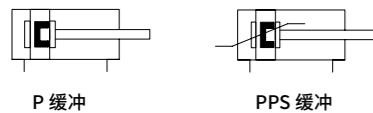
产品概述

该系列紧凑型气缸符合标准 ISO 21287, 缸径 φ12 ~ φ100, 摩擦系数小, 具有良好的缓冲特性、使用寿命长, 易于安装。

产品特点

- 结构紧凑, 能有效节省安装空间
- 配备自调节气动缓冲
- 三侧有传感器槽, 用于齐平安装磁性开关
- 多种固定式和非固定式支架可供客户选择

图形符号



技术参数

主要技术参数											
缸径 φmm	12	16	20	25	32	40	50	63	80	100	
工作方式	双作用										
缓冲	P	两端带弹性缓冲垫									
	PPS	-		两端带自调节气动缓冲							
缓冲长度	-		3	3.5	4	5	6	7	7.5	10	
气接口	M5	M5	M5	M5	G1/8						
位置感测	通过磁性开关										
安装方式	<input checked="" type="checkbox"/> 通孔 <input checked="" type="checkbox"/> 内螺纹 <input checked="" type="checkbox"/> 附件										
安装位置	任意										
内螺纹活塞杆	M3	M4	M6	M8		M10		M12			
外螺纹活塞杆	M5	M6	M8	M10x1.25		M12x1.25		M16x1.5			

- 技术参数

工作和环境条件										
缸径 φmm	12	16	20	25	32	40	50	63	80	100
工作介质	压缩空气 (经 40μm 以上滤网过滤)									
工作压力 MPa	0.1~1		0.06~1							
环境和流体温度 ¹⁾ °C	-20 ~ 80									
耐腐蚀等级 ²⁾	2									

力 [N] 和冲击能量 [J]										
缸径 φmm	12	16	20	25	32	40	50	63	80	100
6bar 时力的理论值, 推进	68	121	188	295	483	754	1178	1870	3016	4712
6bar 时力的理论值, 返回	51	90	141	247	415	686	1057	1750	2827	4524
终端位置最大冲击能量	0.07	0.15	0.2	0.3	0.4	0.7	1	1.3	1.8	2.5
用于自调节缓冲 (PPS)	-	-	0.65	0.8	1	1.7	2.8	4.8	8	12

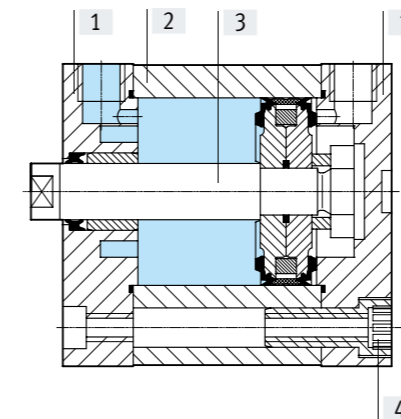
注意:
 V 许用冲击速度 $V = \sqrt{\frac{2 \times E}{m_1 + m_2}}$
 E 最大冲击能量
 m_1 移动负载 (气缸)
 m_2 移动有效负载
 最大许用负载: $m_2 = \frac{2 \times E}{V^2} - m_1$
 该参数代表能达到的最大值, 必须遵守最大许用冲击能量, 组合 (PPS) 缓冲时, 仍会达到最大冲击能量。

1) 注意磁性开关工作范围

2) 关于耐腐蚀等级:

- [1] 无耐腐蚀能力: 适用于小而不起眼的标准件, 诸如通常磷酸化或经抛光螺帽、卡簧和夹紧套, 也适用于滚珠轴承和滑动轴承。
- [2] 中度耐腐蚀能力: 有可能会产生冷凝水的应用场合, 用于表面装饰要求的外部可视件, 与典型的工业应用场合环境气候直接接触。
- [3] 高度耐腐蚀能力: 户外暴露于中等腐蚀条件, 用于表面有主功能性要求的外部可视件, 直接与常规工业环境接触。

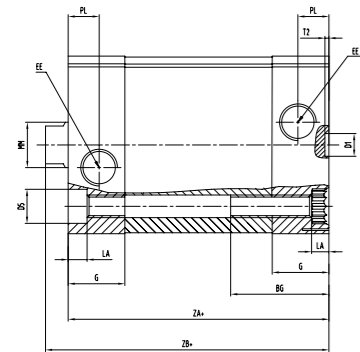
结构简图



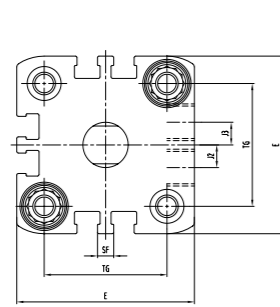
紧凑型气缸		
[1]	盖子	
	φ 12 ... 80	阳极氧化铝
	100	涂层压铸铝
[2]	缸筒	阳极氧化铝
[3]	活塞杆	高合金钢
[4]	法兰螺丝	
	φ 12 ... 16	高合金钢
	φ 20 ... 63	钢 镀锌
	φ 80 ... 100	标准螺丝, 钢 镀锌
-	密封件	聚氨酯 / 氟化橡胶

外形尺寸 (基本型)

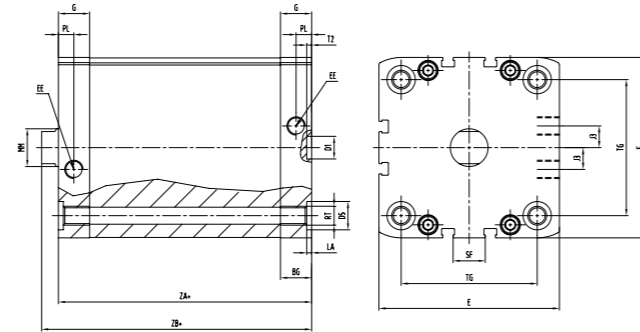
缸径 $\Phi 12\sim 63$



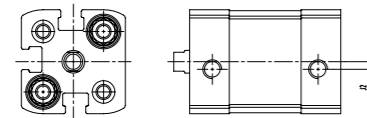
缸径 $\Phi 32\sim 63$



缸径 $\Phi 80\sim 100$



缸径 $\Phi 12\sim 25$ 缸径 $\Phi 12$



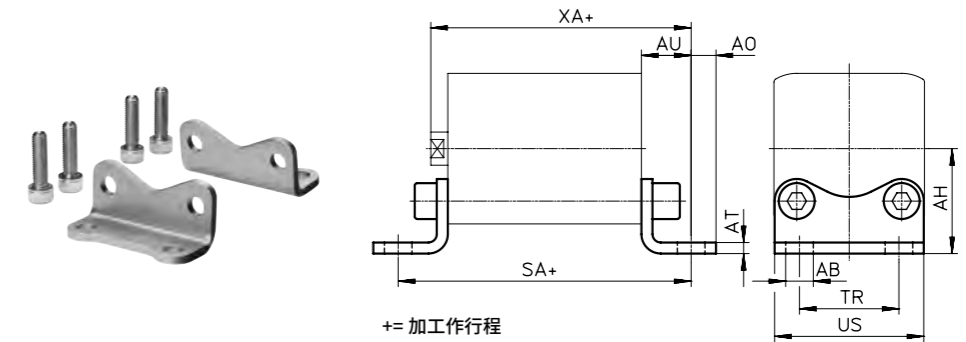
Φ [mm]	BG min.	D1 Φ H9	D5 Φ	E	EE	G	J2	J3	LA+0.2
12	17	9	6F9	27.5 +0.3	M5	10.5	2	-	3.5
16				29 +0.3		11	2.6		
20	19.5		9F9	35.5 +0.3		12		6	5
25				39.5 +0.3					
32	26	12	12F9	47 +0.3	15	8	11.5	2.6	
40				54.5 +0.3					
50	27	12	15	65.5 +0.3	G1/8	16.5	20	2.6	
63				75.5 +0.3					
80	17	10.5	M10	95.5 +0.6	2.6	21.5	20	2.6	
100	21.5			113.5 +0.6					

Φ [mm]	MM Φ	PL +0.2	RT	SF h13	T2 +0.1	TG ± 0.2	ZA ± 0.3	ZB	
								+1.2	PPS +1.3
12	6	6	M4	5	2.1	16	35	39.2	-
16	8			7		18		39.7	
20	10		M5	9		22	37	42.5	42.5
25						26	39	44.5	45.3
32	12	8.2	M6	10	2.6	32.5	44	50	50.6
40						38	45	51.1	51.7
50	16	10.5	M8	13	2.6	46.5	49	52.7	53.2
63						56.5	57		
80	20	10.5	M10	17	2.6	72	54	62.9	63.4
100						89	67	76	76.8

安装方式

轴向底座 LB

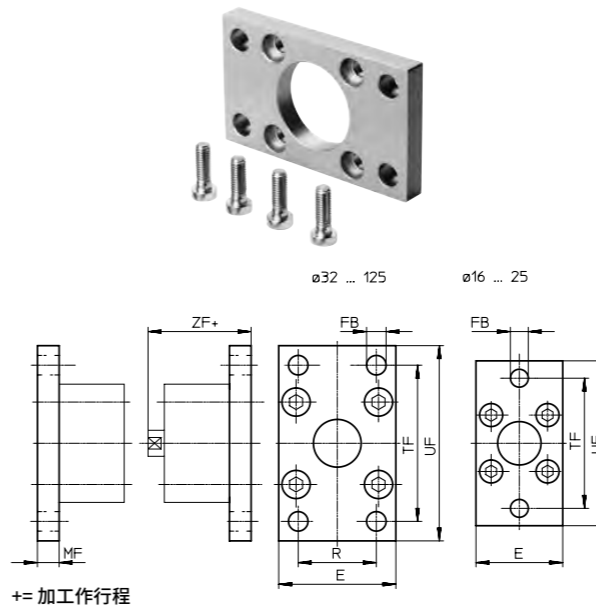
材料: 钢 镀锌



尺寸									
适用 Φ [mm]	AB Φ H14	AH JS14	AO	AT ± 0.5	AU ± 0.2	SA	TR ± 0.2	US -0.5	XA
12	5.8	21	5	3	13	61	16	26	52.2
16		22	4.75				18	27.5	52.9
20	7	27	6.25	4	16	69	22	34.5	58.7
25		29					26	38.5	60.7
32		33.5	7				32	46	66.2
40	10	38	9	5	21	81	36	54	69.2
50		45	8				45	64	74.2
63		50	8				50	75	78.2
80	12	63	10.5	6	26	106	63	93	89
100	14.5	74	12.5		27	121	75	110	103

法兰 FA/FB

材料: 钢 镀锌

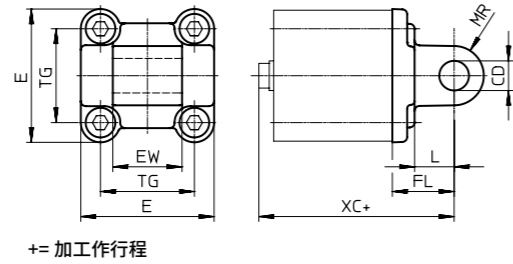


适用 Φ [mm]	E	FB Φ	MF	R	TF	UF ± 1	ZF
12	28	5.5	8	-	40	50	47.2
16	29				43	55	47.9
20	36	6.6			55	70	50.7
25	40				60	76	52.7
32	45	7	10	32	64	80	60.2
40	54				36	72	90
50	65	9	12	45	90	110	65.2
63	75				50	100	120
80	93	12	16	63	126	150	79
100	110				14	75	150

- 安装方式

单耳 CA

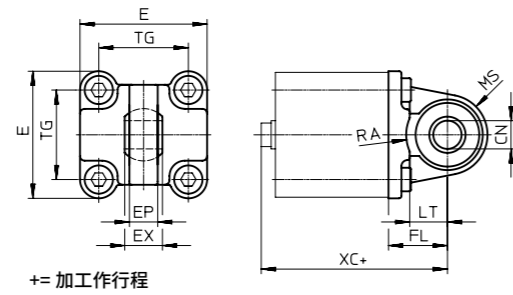
材料：
 φ 12 ... 25: 精制铝合金
 φ 32 ... 100: 压铸铝



尺寸								
适用Ø [mm]	CD Ø H9	E	EW	FL ±0.2	L	MR	TG	XC
12	6	25-0.6	12h12	16	10	6	16	55.2
16		27.5-0.6					18	55.9
20	8	34.5-0.6	16h12	20	14	8	22	62.7
25		38.5-0.6					26	64.7
32	10	45+0.2/-0.5	26-0.2/-0.6	22	13	10	32.5	72.2
40	12	54-0.5	28-0.2/-0.6	25	16	12	38	75.2
50		64-0.6	32-0.2/-0.6	27			46.5	80.2
63	16	75-0.6	40-0.2/-0.6	32	21	16	56.5	89.2
80		93-0.8	50-0.2/-0.6	36			72	99
100	20	110+0.3/-0.8	60-0.2/-0.6	41	27	20	89	117

单耳带轴承 CAQ

材料：
 φ 32 ... 50: 压铸铝
 φ 63 ... 100: 精制铝合金

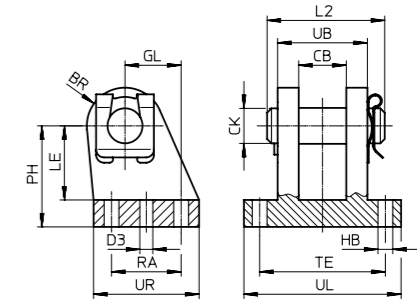


尺寸										
适用Ø [mm]	CN Ø	E	EP ±0.2	EX	FL ±0.2	LT	MS	RA +1	TG	XC
32	10+0.013	45+0.2/-0.5	10.5	14	22	13	15+0.5	14.5	32.5	72.2
40	12+0.015	54-0.5	12	16	25	16	17+0.5	17.5	38	75.2
50	16+0.015	64-0.6	15	21	27	16	20+0.5	18.5	46.5	80.2
63	16+0.015	74.5±0.5	15	21	32	21	23-0.5	23	56.5	89.2
80	20+0.018	92.2±0.8	18	25	36	22	28-0.5	25	72	99
100	20+0.018	109+1/-0.7	18	25	41	27	30±0.5	95	89	117

- 安装方式

耳环支座 CBG

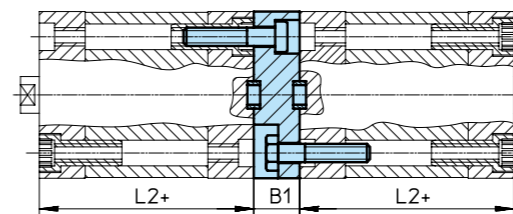
材料：
 CBG 32 ... 63: 铸造不锈钢
 CBG 80 ... 100: S 球墨铸铁
 双耳环支座用一个固定销抗扭转



尺寸														
适用Ø [mm]	BR	CB	CK Ø	D3 Ø	GL	HB Ø	L2	LE	PH	RA	TE	UB	UL	UR
32	12	14.1	10	4.8	16	6.8	35	24	32	20	42	28	56	36
40	14	16.1	12	5.8	20	6.8	39	26	36	26	44	30	58	41.5
50	15	21.1	16	5.8	25	9.2	50	33	45	31	56	40	70	47
63	17	21.1	16	7.8	25	9.2	50	38	50	31	56	40	70	49
80	17	25.1	20	7.8	30	11	60	49	63	36	70	50	89	55
100	20	25.1	20	9.8	41	11	60	56	71	46	70	50	89	65

多位置组件 DW

材料：
 法兰: 精制铝合金
 螺丝: 钢 镀锌



+= 加工作行程

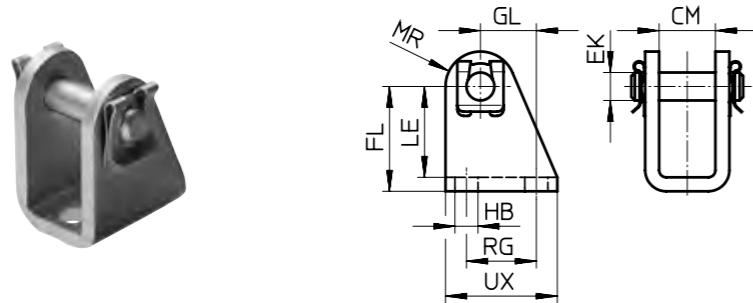
适用Ø [mm]	L2	B1	最大总工作行程 [mm]
12	35	13	600
16			
20			
25	37	15	800
32			
40	45	17	1000
50			
63	54	19.5	1000
80			
100	67		

注: 气缸和多位置组件组合时, 不能超出最大总工作行程

- 安装方式

U 型脚架

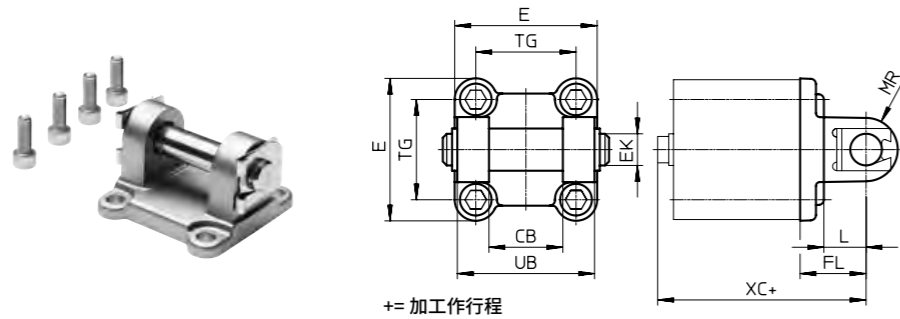
材料：钢 镀锌



尺寸									
适用 Ø [mm]	CM	EK Ø	FL	GL	HB Ø	LE	MR	RG	UX
12/16	12.1	6	27+0.3/-0.2	13	5.5	24	7	15	25
20/25	16.1	8	30+0.4/-0.2	16	6.6	26	10	20	32

双耳 CB

材料：压铸铝

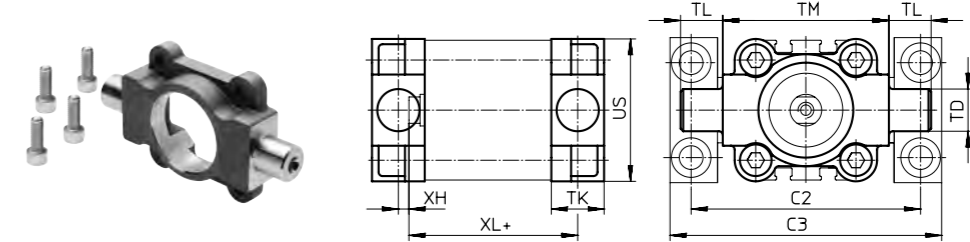


尺寸和订货数据									
适用 Ø [mm]	CB H14	E	EK Ø H9/e8	FL ±0.2	L	MR -0.5	TG	UB h14	XC
32	26	45+0.2/-0.5	10	22	13	8.5	32.5	45	72
40	28	54-0.5	12	25	16	12	38	52	76
50	32	64-0.6	12	27	16	12	46.5	60	80
63	40	75-0.6	16	32	21	16	56.5	70	89
80	50	93-0.8	16	36	22	16	72	90	99
100	60	110+0.3/-0.8	20	41	27	20	89	110	117

- 安装方式

轴销座 TA/TB

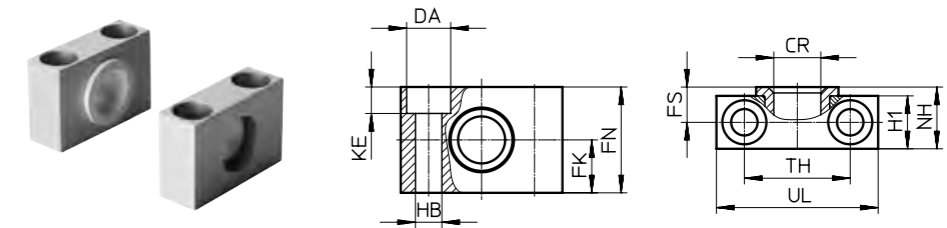
材料：铸钢



尺寸									
适用 Ø [mm]	C2	C3	TD Ø e9	TK	TL	TM	US	XH	XL
32	71	86	12	16	12	50	45	2	58
40	87	105	16	20	16	63	54	4	61.1
50	99	117	16	24	16	75	64	4	64.7
63	116	136	20	24	20	90	75	4	68.5
80	136	156	20	28	20	110	93	5	76.9
100	164	189	25	38	25	132	110	10	95

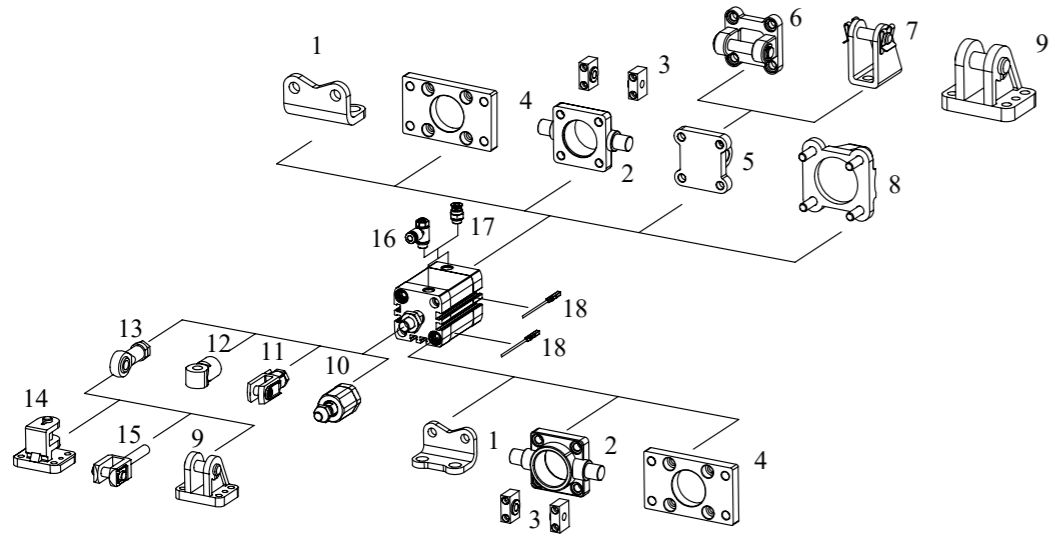
轴销支座 TZ

材料：
耳轴支座：阳极氧化铝
滑动轴承：塑料



尺寸											
适用 Ø [mm]	CR Ø D11	DA Ø H13	FK Ø ±0.1	FN	FS	H1	HB Ø H13	KE	NH	TH ±0.2	UL
32	12	11	15	30	10.5	15	6.6	6.8	18	32	46
40, 50	16	15	18	36	12	18	9	9	21	36	55
63, 80	20	18	20	40	13	20	11	11	23	42	65
100	25	20	25	50	16	24.5	14	13	28.5	50	75

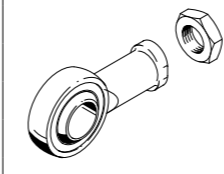
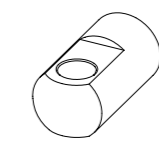
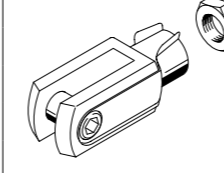
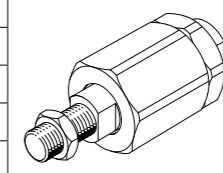
外围元件一览



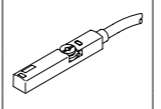
安装元件和附件清单			
序号	附件代号	附件名称	简要说明
1	LB	轴向底座	用于轴承或端盖
2	TA/TB	轴销座	用于轴承或端盖
3	TZ	轴销支座	用于轴销座
4	FA/FB	前后法兰	用于轴承或端盖
5	CA	单耳	用于端盖
6	CB	双耳	用于双耳环安装件
7	U	U型脚架	用于双耳环安装件
8	CAQ	单耳带球面轴承	用于端盖
9	CBG	耳环支座	用于双耳环安装件
10	FD	浮动接头	用于补偿径向和角度偏差
11	Y	Y型接头	允许气缸在一个平面内摆动
12	I	I型接头	允许气缸在一个平面内摆动
13	YY	鱼眼接头	带球面轴承
14	CBZ	直角双耳环支座	用于鱼眼接头
15	YF	Y型接头	带外螺纹
16	NSE	单向节流阀	用于调节速度
17	PC	快插接头	用于连接标准外径气管
18	-	磁性开关	可集成到气缸缸筒的感应槽内

附件

·活塞杆附件

名称	适用Φ	型号	名称	适用Φ	型号
 鱼眼接头 YY	16	YY-M6	 I型接头	32	I-M10*1.25
	20, 25	YY-M8		40	I-M12*1.25
	32, 40	YY-M10x1.25		50, 63	I-M16*1.5
	50, 63	YY-M12x1.25		80, 100	I-M20*1.5
	80, 100	YY-M16x1.5		125	I-M27*2
	125	YY-M20x1.5			
 Y型接头	12	-	 浮动接头 FD	12	FD-M5
	16	Y-M6		16	FD-M6
	20, 25	Y-M8		20, 25	FD-M8
	32, 40	Y-M10x1.25		32, 40	FD-M10x1.25
	50, 63	Y-M12x1.25		50, 63	FD-M12x1.25
	80, 100	Y-M16x1.5		80, 100	FD-M16x1.5
125	Y-M20x1.5	125	FD-M20x1.5		

·C 磁性开关

磁性开关，用于 T 型槽						
	安装方式	开关输出	连接	电缆长度 m	型号	适用缸径 φ
 常开触点	可从上方插入槽内， 与缸筒齐平	PNP	磁阻式，三芯	1.3	CDX-32P-1.3	12~100
		NPN	磁阻式，三芯	1.3	CDX-32N-1.3	
		R	舌簧式，二芯	1.3	CDX-32R-1.3	
					2.5	

中国
+86 400 101 8889

德国
+49 (30) 72088-0

美国
+01 630 995 3674

日本
+81 03 6809 1696



© 未经恒立液压公司授权，此宣传册任何部分不得以任何方式翻版、编辑、复制及使用电子方式进行传播。由于产品一直在不断开发创新中，本宣传册中信息不针对特定行业的特殊条件或适用性，对于因此而产生的任何不完整或不准确描述，恒立液压不承担责任。