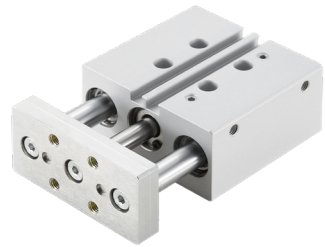


1.6 DPGA 系列导杆气缸

该系列导杆气缸缸径 $\phi 10 \sim \phi 63$, 气缸和导向单元集成在一个缸筒内, 行程可达 200mm, 对扭矩和侧向力的抗性高, 广泛适用于夹紧、抬升、止停等传送系统。



型号选择

DPGA	-20	×30	P	A	-GF
导杆气缸	①	②	③	④	⑤
①	- 气缸内径 :10 12 16 20 25 32 40 50 63				
②	× 气缸行程 : 参见行程表				
③	缓冲: P= 两端带弹性缓冲垫; PPV= 两端带可调气动缓冲				
④	位置感测: A= 磁性开关 空白 = 无				
⑤	-GF: 滑动轴承; KF: 循环滚珠轴承导轨				

标准行程表 [mm]

缸径 φ	标准行程	
	KF: 循环滚珠轴承导轨	GF: 滑动轴承
10	-	5, 10, 15, 20
12	10, 20, 25, 30, 40, 50, 80, 100	10, 20, 25, 30, 40, 50, 80, 100
16	20, 25, 30, 40, 50, 80, 100	20, 25, 30, 40, 50, 80, 100
20	20, 25, 30, 40, 50, 80, 100	20, 25, 30, 40, 50, 80, 100
25	20, 25, 30, 40, 50, 80, 100	20, 25, 30, 40, 50, 80, 100
32	25, 50, 80, 100, 125, 160, 200	25, 50, 80, 100, 125, 160, 200
40	40, 50, 80, 100, 125, 160, 200	40, 50, 80, 100, 125, 160, 200
50	40, 50, 80, 100, 125, 160, 200	40, 50, 80, 100, 125, 160, 200
63	40, 50, 80, 100, 125, 160, 200	40, 50, 80, 100, 125, 160, 200

注: 其它特殊行程请与本公司联系

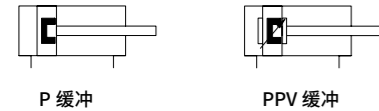
产品概述

该系列导杆气缸缸径 φ10~φ63, 气缸和导向单元集成在一个缸筒内, 行程可达 200mm, 对扭矩和侧向力的抗性强, 广泛适用于夹紧、抬升、止停等传送系统。

产品特点

- 抗扭转性能良好
- 高刚性
- 免维护
- 多种安装选项

图形符号



技术参数

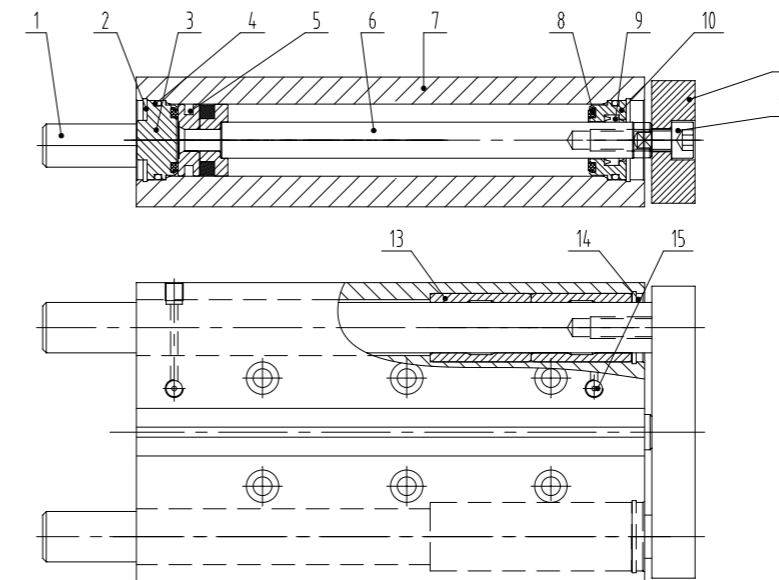
主要技术参数									
缸径 φ	10	12	16	20	25	32	40	50	63
气接口	M3	M5	M5	M5	G1/8	G1/8	G1/8	G1/4	G1/4
结构特点	活塞, 活塞杆, 导向杆, 带联接板								
缓冲	P: 两端带弹性缓冲垫; PPV: 两端带可调气动缓冲								
位置感测	通过磁性开关								
安装方式	通过通孔 / 通过内螺纹								
安装位置	任意								
抗扭转 / 导轨	导向杆, 带联接板 / 带滑动轴承或滚珠轴承导轨								

工作和环境条件									
缸径 φ	10	12	16	20	25	32	40	50	63
工作介质	压缩空气 (经 40μm 以上滤网过滤)								
工作压力 MPa	0.15~0.8	0.2~1		0.15~1			0.1~1		
环境和流体温度 °C									
GF	-10 ~ +60	-20 ~ +80							
KF	-	-5 ~ +60							
耐腐蚀等级	1								
速度 [mm/s]									
缓冲 P									
最大速度, 推进	1.7	0.8	0.8	0.8	0.8	0.8	0.8	0.6	0.6
最大速度, 返回	1.6	0.8	0.8	0.8	0.8	0.8	0.8	0.6	0.6

- 技术参数

力 [N] 和冲击能量 [J]									
缸径 φ	10	12	16	20	25	32	40	50	63
6 bar 时力的理论值, 推进	47	68	121	188	295	482	754	1178	1870
6 bar 时力的理论值, 返回	40	51	90	141	247	415	683	1057	1750
终端位置冲击能量 1)	0.035	0.07	0.15	0.20	0.30	0.40	0.70	1.00	1.30
注意: V 许用冲击速度 E 最大冲击能量 m ₁ 移动负载 (气缸) m ₂ 移动有效负载	许用冲击速度: $V = \sqrt{\frac{2 \times E}{m_1 + m_2}}$ 最大许用负载: $m_2 = \frac{2 \times E}{V^2} - m_1$ 该参数代表能达到的最大值。必须遵守最大许用冲击能量。								

结构简图

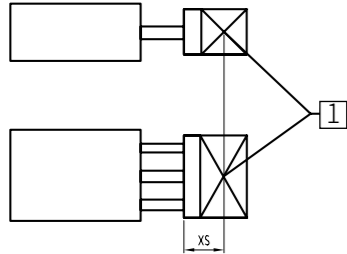


序号	名称	材质
[1]	导柱	45#
[2]	孔用挡圈	65Mn
[3]	后盖	6061
[4]	O 型圈	NBR
[5]	孔用圈	NBR
[6]	活塞 - 活塞杆铆合	-
[7]	缸筒	6061-T5
[8]	防撞垫	PU

序号	名称	材质
[9]	组合圈	NBR
[10]	前盖	6061
[11]	法兰	Q345B
[12]	内六角螺钉	8.8 级
[13]	铜套	ZQSn10-1
[14]	反向孔用挡圈	-
[15]	内六角凹端紧定螺钉	304

最大有效负载 F [N]

滑动轴承导轨 GF 和循环滚珠轴承导轨 KF



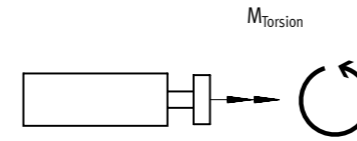
[1] 有效载荷重心

缸径	10	12	16	20	25	32	40	50	63
XS[mm]	5	25	50	50	50	50	50	50	50

行程 [mm]		缸径								
		10	12	16	20	25	32	40	50	63
5	GF	3.7	-	-	-	-	-	-	-	-
10	GF	3.0	28	63	-	-	-	-	-	-
	KF	-	28	45	-	-	-	-	-	-
15	GF	2.5	-	-	-	-	-	-	-	-
20	GF	2.1	24	56	67	121	188	-	-	-
	KF	-	24	41	46	110	155	-	-	-
25	GF	-	23	53	64	116	180	180	257	257
	KF	-	23	39	44	105	149	149	235	235
30	GF	-	21	51	61	112	173	-	-	-
	KF	-	21	37	42	102	144	-	-	-
40	GF	-	31	73	110	123	161	-	-	-
	KF	-	31	82	108	119	135	-	-	-
50	GF	-	28	67	103	115	150	150	216	216
	KF	-	28	77	102	112	126	126	202	202
80	GF	-	22	55	86	96	166	166	234	234
	KF	-	23	64	86	95	151	151	233	233
100	GF	-	19	49	77	86	150	150	212	212
	KF	-	20	58	78	86	138	138	214	214
125	GF	-	-	-	-	-	168	168	229	229
	KF	-	-	-	-	-	161	161	238	238
160	GF	-	-	-	-	-	146	146	200	200
	KF	-	-	-	-	-	143	143	212	212
200	GF	-	-	-	-	-	127	127	174	174
	KF	-	-	-	-	-	127	127	189	189

许用扭矩负载 M [Nm]

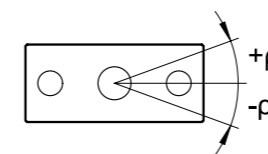
滑动轴承导轨 GF 和循环滚珠轴承导轨 KF



行程 [mm]		缸径								
		10	12	16	20	25	32	40	50	63
5	GF	0.057	-	-	-	-	-	-	-	-
10	GF	0.046	0.60	1.44	-	-	-	-	-	-
	KF	-	0.88	2.19	-	-	-	-	-	-
15	GF	0.039	-	-	-	-	-	-	-	-
20	GF	0.034	0.50	1.30	1.85	4.15	7.30	-	-	-
	KF	-	0.72	1.79	2.43	6.14	9.62	-	-	-
25	GF	-	0.48	1.23	1.75	3.95	7.00	7.90	14.15	15.90
	KF	-	0.66	1.64	2.24	5.77	9.08	10.25	19.35	21.98
30	GF	-	0.45	1.18	1.70	3.80	6.70	-	-	-
	KF	-	0.61	1.52	2.08	5.43	8.60	-	-	-
40	GF	-	0.65	1.68	3.00	4.20	6.20	-	-	-
	KF	-	0.81	2.92	4.64	5.94	7.77	-	-	-
50	GF	-	0.60	1.56	2.80	3.90	5.80	6.55	11.85	13.30
	KF	-	0.73	2.63	4.23	5.43	7.09	8.00	15.51	17.62
80	GF	-	0.45	1.28	2.35	3.25	6.40	7.25	12.85	14.45
	KF	-	0.56	2.03	3.36	4.33	7.71	8.70	16.43	18.67
100	GF	-	0.40	1.14	2.10	2.90	5.80	6.55	11.65	13.10
	KF	-	0.48	1.77	2.95	3.81	6.86	7.74	14.76	16.77
125	GF	-	-	-	-	-	6.50	7.35	12.55	14.10
	KF	-	-	-	-	-	7.66	8.64	15.77	17.92
160	GF	-	-	-	-	-	5.70	6.40	11.00	12.30
	KF	-	-	-	-	-	6.64	7.49	13.78	15.66
200	GF	-	-	-	-	-	5.00	5.55	9.60	10.70
	KF	-	-	-	-	-	5.76	6.50	12.04	13.68

回转间隙 p

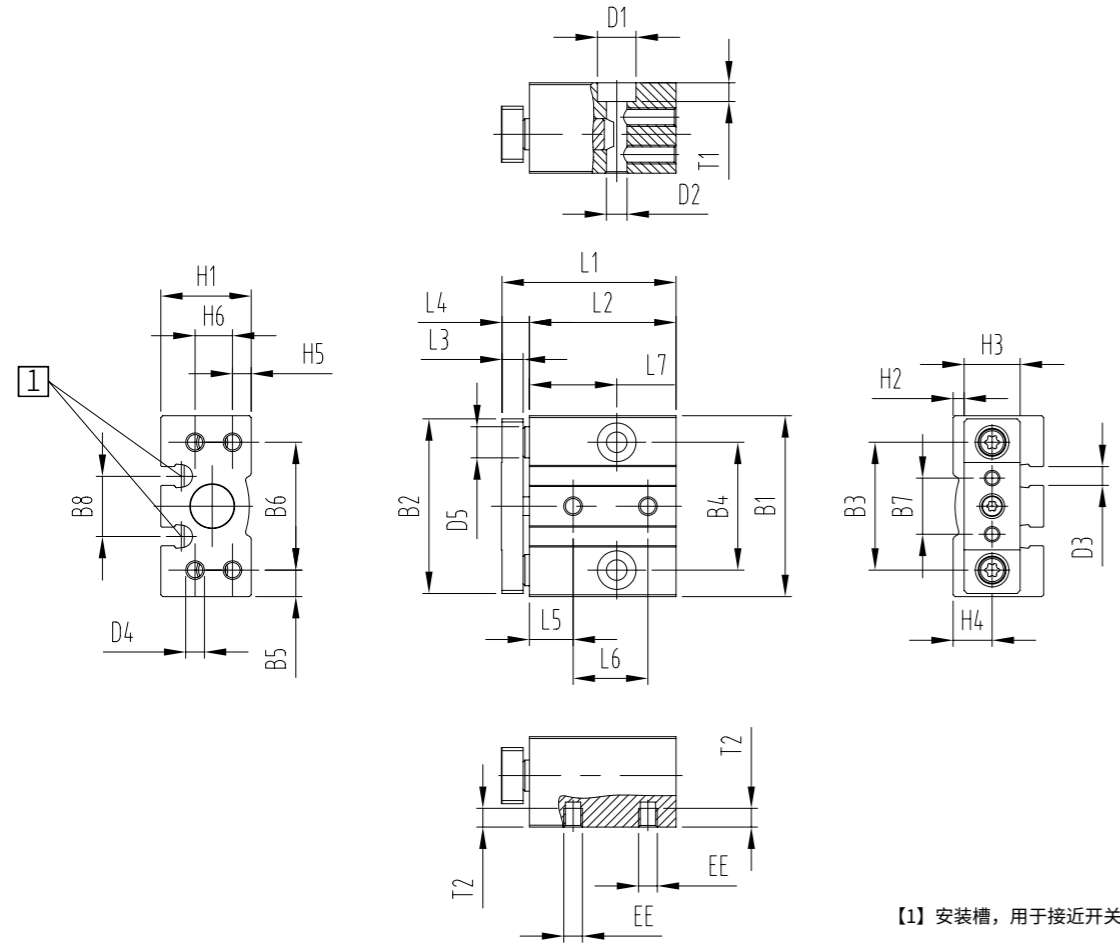
滑动轴承导轨 GF 和循环滚珠轴承导轨 KF, 缩回状态, 空载



缸径		10	12	16	20	25	32	40	50	63
平均回转间隙 [°]	GF	±0.1	±0.06	±0.06	±0.05	±0.04	±0.04	±0.03	±0.03	±0.02
回转间隙 [°]	KF	-	±0.03	±0.02	±0.02	±0.02	±0.01	±0.01	±0.02	±0.02

外形尺寸

缸径 $\phi 10\text{mm}$



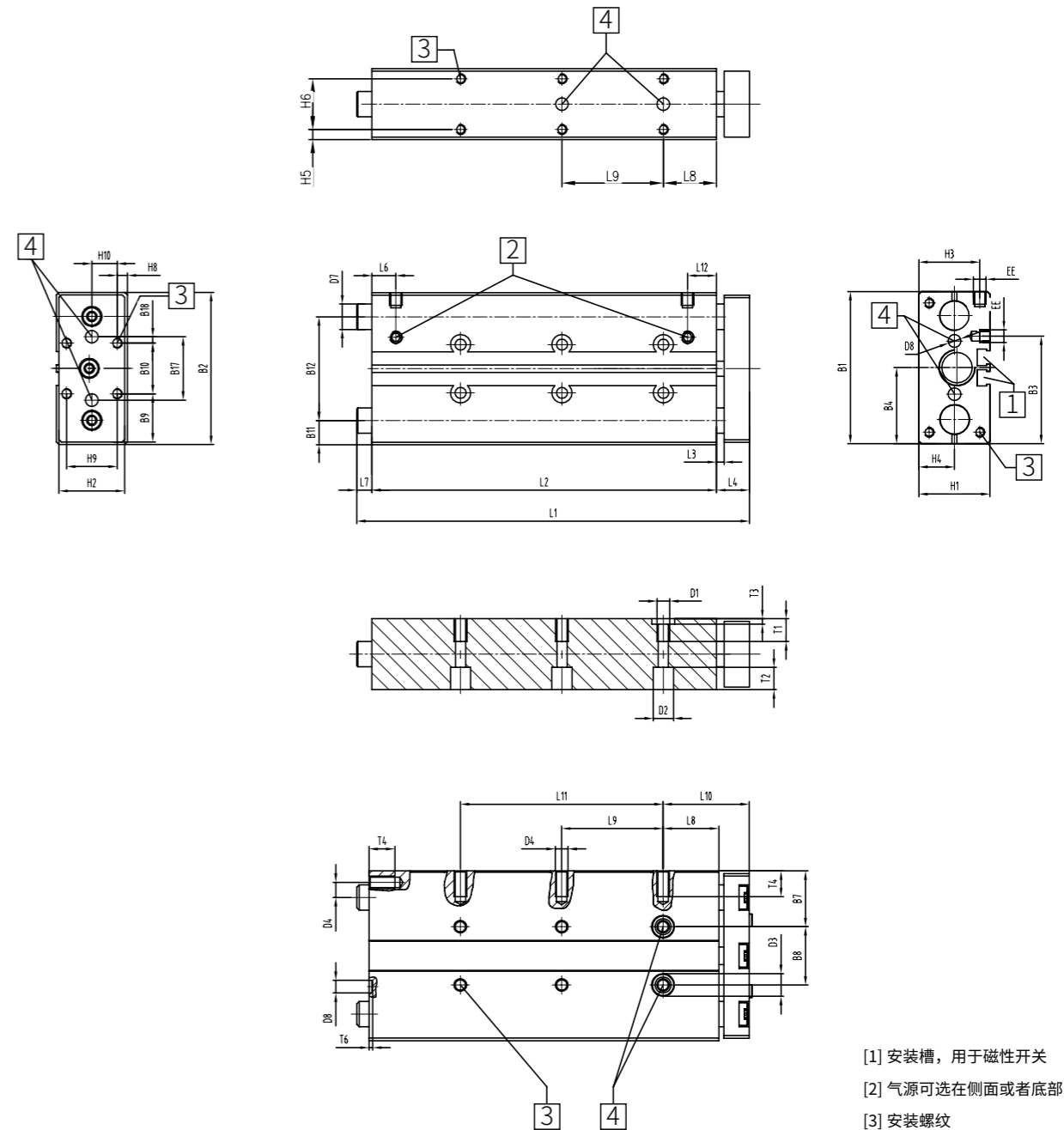
[1] 安装槽，用于接近开关

ϕmm	B1	B2	B3	B4	B5	B6	B7	B8	D1 ϕ	D2 ϕ	D3	D4	D5 ϕ H8	EE	H1	H2	H3	H4	H5	H6
10	33	32	23	23	5	23	11	10	8	4.3	M3	M4	6	M3	17	2	10	7	3.5	8

ϕmm	行程 mm	L1	L2	L3	L4	L5	L6	L7	T1	T2
10	5	30	24	5	6	8.5	11.1	15.5	2.5	3
	10	35	29				16.1	20.5		
	15	40	34				21.1	25.5		
	20	45	39				26.1	30.5		

- 外形尺寸

缸径 $\phi 12\sim 16\text{mm}$



- [1] 安装槽，用于磁性开关
- [2] 气源可选在侧面或者底部
- [3] 安装螺纹
- [4] 定位孔之间的公差士 0.02

ϕmm	B1	B2	B3	B4	B5	B6	B7	B8	B9	B10	B11	B12	B13	B14	B15	B16	B17	B18	D1	D2 ϕ
12	60	58	42.4	30	4.5	51	20.5	19	20	20	9.5	41	19.5	21	8.5	41	25	2.5	M5	8
16	67	65	45.9	33.5	4.5	58	22	23	23.5	20	10.5	46	21.3	24.4	-	-	28	4	M5	7.5

- 外形尺寸

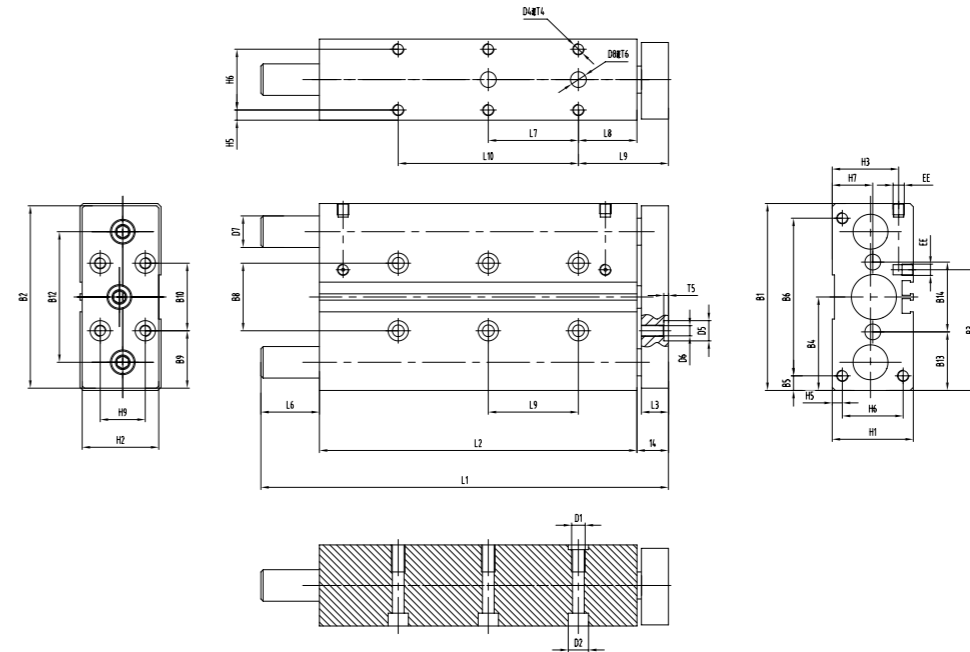
- 缸径 $\phi 12\sim 16\text{mm}$

ϕmm	D3	D4	D5	D6	D7 ϕ		D8	D9	EE	H1	H2	H3	H4	H5	H6	H7	H8	H9	H10
	ϕH8		ϕH8		GFh8	KFh7	ϕH8												
12	9	M4	5	M4	10	8	5	M4	M5	28	26	24	14	4	20	14	4	20	10
16	9	M5	5	M5	12	10	5	-	M5	32	30	26.5	16	4	24	16	7.4	20	10

ϕmm	行程 mm	L1	L2	L3	L4	L5	L6	L7	L8	L9	L10	L11	L12	L13	T1	T2	T3	T4	T5	T6	T7
12	10	59	46	10	13	11.4	9.5	-	21	-	34	-	11.4	5	9	9.4	2.1	8	1.2	1	8
	20	69	56					-	-												
	25	74	61					-	20												
	30	79	66					-	20												
	40	95	76					6	20												
	50	105	86					6	40												
	80	135	116					6	40												
100	155	136	6	40																	
16	10	60	48	10	12	11.9	10.6	-	22	-	34	-	11.9	-	9	4.6	2.1	10	1.2	1	-
	20	70	58					-	-												
	25	75	63					-	20												
	30	80	68					-	20												
	40	107	78					17	20												
	50	117	88					17	40												
	80	147	118					17	40												
100	167	138	17	40																	

- 外形尺寸

缸径 $\phi 20\sim 25\text{mm}$



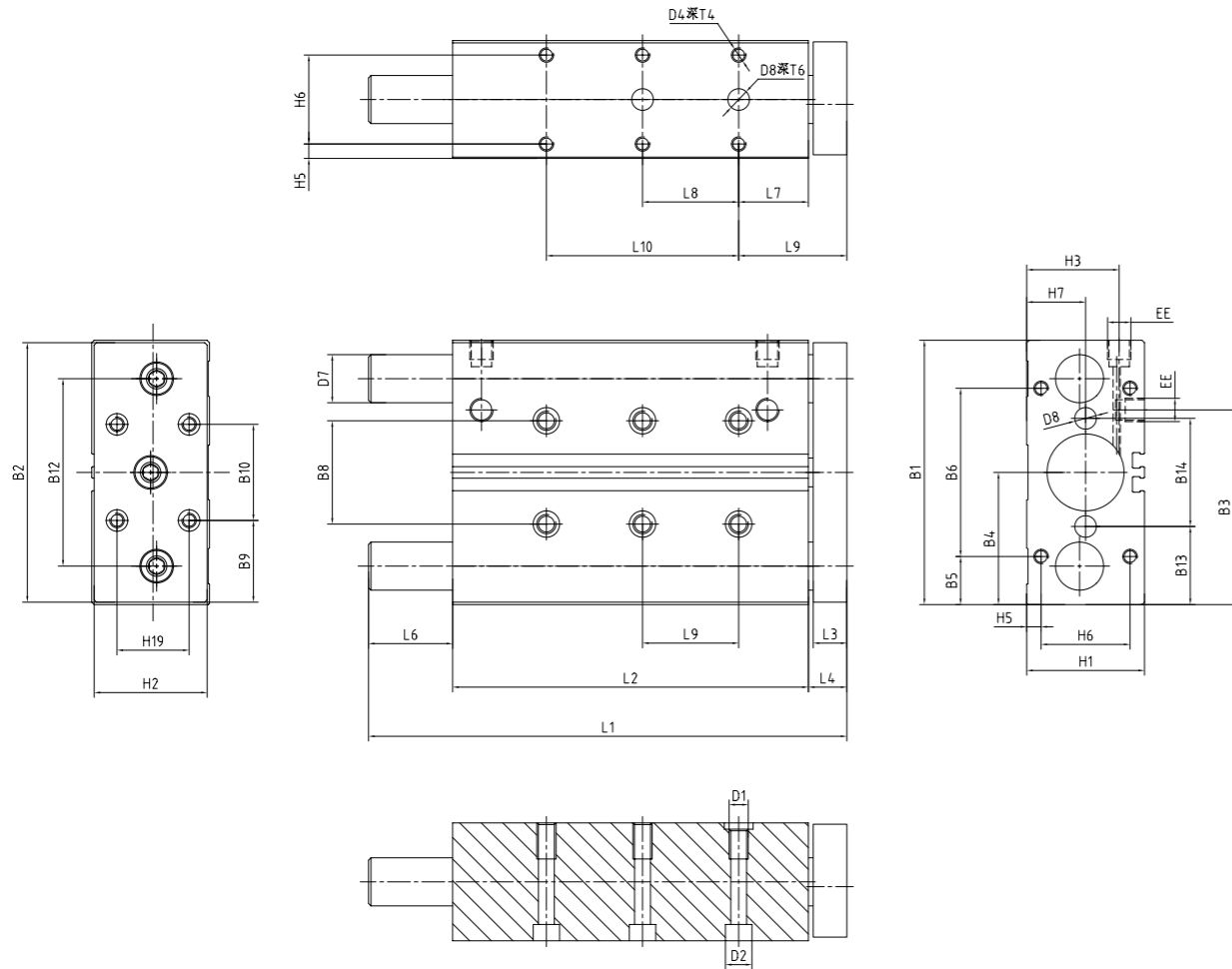
ϕmm	B1	B2	B3	B4	B5	B6	B7	B8	B9	B10	B11	B12	B13	B14	D1	D2 ϕ	D3 ϕH8	D4
20	83	81	53.6	41.5	6.5	70	26.5	30	26.5	30	12.5	58	26	31	M6	9	9	M5
25	95	93	70	47.5	15.5	64	30	35	27.5	40	13.5	68	29	37	M6	9	9	M6

ϕmm	D5 ϕH8	D6	D7 ϕ		D8 ϕH8	EE	H1	H2	H3	H4	H5	H6	H7	H8	H9	H10
			GFh8	KFh7												
20	9	M5	14	12	7	M5	36	34	29.5	17	4.5	27	18	7	20	10
25	9	M6	16	14	7	G1/8	44	42	34.8	19	4.5	35	22	12	20	10

ϕmm	行程 mm	L1	L2	L3	L4	L5	L6	L7	L8	L9	L10	L11	L12	T1	T2	T3	T4	T5	T6
20	20	75	61	12	14	14	10.5	-	26	-	40	-	14	12	5.7	2.1	10	2.1	1.6
	25	80	66					-		20									
	30	85	71					-		20									
	40	121	81					26		20									
	50	131	91					26		40									
	80	161	121					26		40									
	100	181	141					26		40									
25	20	93	65.6	12	14	17.5	9.5	13.4	26	-	40	-	15	14	5.7	2.1	12	2.1	1.6
	25	98	70.6					13.4		20									
	30	103	75.6					13.4		20									
	40	123	85.6					23.4		20									
	50	133	95.6					23.4		40									
	80	163	125.6					23.4		40									
	100	183	145.6					23.4		40									

- 外形尺寸

缸径 $\phi 32\sim 63\text{mm}$



ϕmm	B1	B2	B3	B4	B5	B6	B7	B8	B9	B10	B11	B12	B13	B14	D1	D2 ϕ	D3 ϕH8
32	110	108	81	55	20	70	33.5	43	35	40	16	78	32.5	45	M8	11	12
40	120	118	94	60	15	90	34.5	51	35	50	16	88	32.5	55	M8	11	12
50	148	146	116.5	74	19	110	42	64	44	60	19	110	40	68	M8	11	12
63	162	160	139	81	9	144	41	80	41	80	18.5	125	39.5	83	M10	15	12

- 外形尺寸

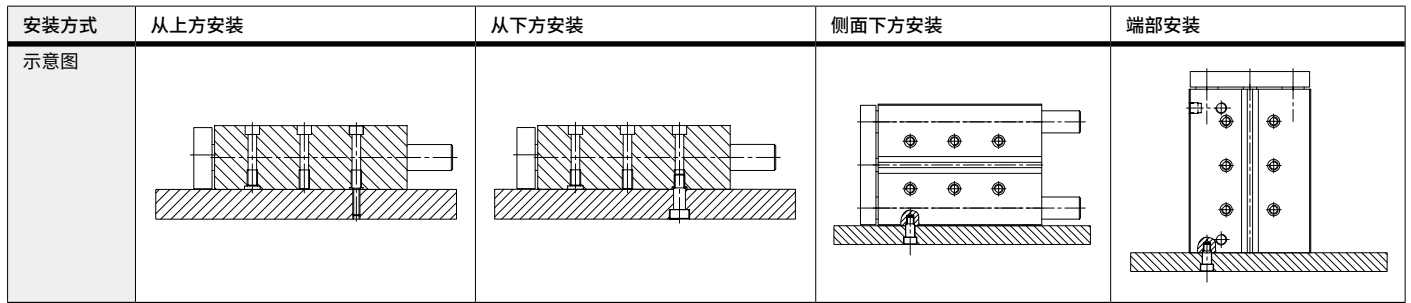
- 缸径 $\phi 32\sim 63\text{mm}$

ϕmm	D4	D5 ϕH8	D6	D7 ϕ		D8 ϕH8	EE	H1	H2	H3	H4	H5	H6	H7	H8	H9	H10
				GFh8	Kfh7												
32	M6	9	M6	20	16	9	G1/8	49	47	38.5	22	6	37	24.5	8.5	30	15
40	M8	9	M6	20	16	9	G1/8	54	52	40.5	24	6	42	27	10	30	15
50	M8	12	M8	25	20	12	G1/4	64	62	50.5	29.5	7	50	32	12	40	20
63	M10	12	M8	25	20	12	G1/4	78	76	55	32	9	60	39	19	40	20

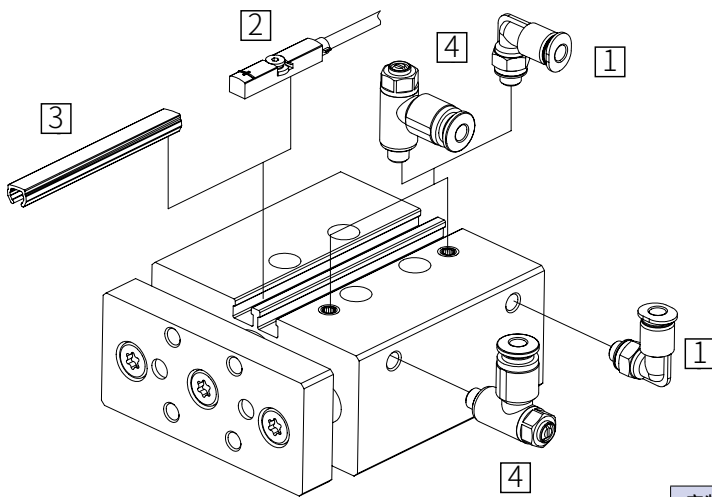
ϕmm	行程 mm	L1	L2	L3	L4	L5	L6	L7	L8	L9	L10	L11	L12	T1	T2	T3	T4	T5	T6
32	20	101	68	14	16	17	12	17	29	-	45	-	17	15	6.8	2.6	12	2.1	2.1
	25	106	73					17		20		-							
	30	111	78					17		20		-							
	40	121	88					17		20		-							
	50	131	98					17		40		-							
	80	179	128					35		40		-							
	100	199	148					35		40		80							
	125	244	173					55		40		80							
	160	279	208					55		40		120							
200	319	248	55	40	160														
40	25	106	76	14	16	17.8	13.1	14	29	20	45	-	17.8	15	6.8	2.6	16	2.1	2.1
	50	131	101					14		40		-							
	80	179	131					32		40		-							
	100	199	151					32		40		80							
	125	244	176					52		40		80							
	160	279	211					52		40		120							
	200	319	251					52		40		160							
	50	25	118					77		16		18							
50		143	102	23	40	-													
80		194	132	44	40	-													
100		214	152	44	40	80													
125		259	177	64	40	80													
160		294	212	64	40	120													
200		334	252	64	40	160													
63	25	118	83	16	18	18.5	14.8	17	32	20	50	-	18.5	20	9	2.6	20	2.6	2.6
	50	143	108					17		40		-							
	80	194	138					38		40		80							
	100	214	158					38		40		80							
	125	259	183					58		40		120							
	160	294	218					58		40		160							
	200	334	258					58		40		200							

安装方式

· 安装方式选项



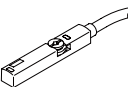
外围元件一览



安装元件及附件清单		简要说明
[1]	快插接头	用于连接标准外径气管
[2]	接近开关	可集成在缸筒上
[3]	沟槽盖	用于保护传感器电缆，防止脏污进入传感器槽
[4]	单向节流阀	用于速度调节
-	定位套	

附件

· C 磁性开关

磁性开关，用于 T 型槽						
	安装方式	开关输出	连接	电缆长度 m	型号	适用缸径 ϕ
	可从上方插入槽内，与缸筒齐平	PNP	磁阻式，三芯	1.3	CDX-13P-1.3	10~63
		NPN	磁阻式，三芯	1.3	CDX-13N-1.3	
		R	舌簧式，二芯	1.3	CDX-13R-1.3	
				2.5	CDX-13R-2.5	