

型号选择

P 1 K 10 0 0 G 1 0 L

P — 系列型号

1 — 系列：1=1K系列；2=2K系列；3=3K系列10 — 输出压力范围：10=0...1bar；20=0...3bar；30=0...5bar；40=0...8bar；50=0...9bar0 — 输入信号：0=4-20mA；1=0-20mA；2=0-5V；3=0-10V0 — 监控信号：0=N/A；1=1-5V；4=4-20mAG — 电气连接：L=3米直角航空接头1 — 安装架：0=没有；B=垂直安装架0 — 接口尺寸：1=1/8" (P1K标准)；2=1/4" (P2K标准)；4=1/2" (P3K标准)L — 接口形式：G=BSPP (标准)

订货举例：P2K40-04G2-0L，P2K压力范围0-8bar，4...20mA输入及监控信号接口1/4" 带有3米直角电气电缆，不带安装架。



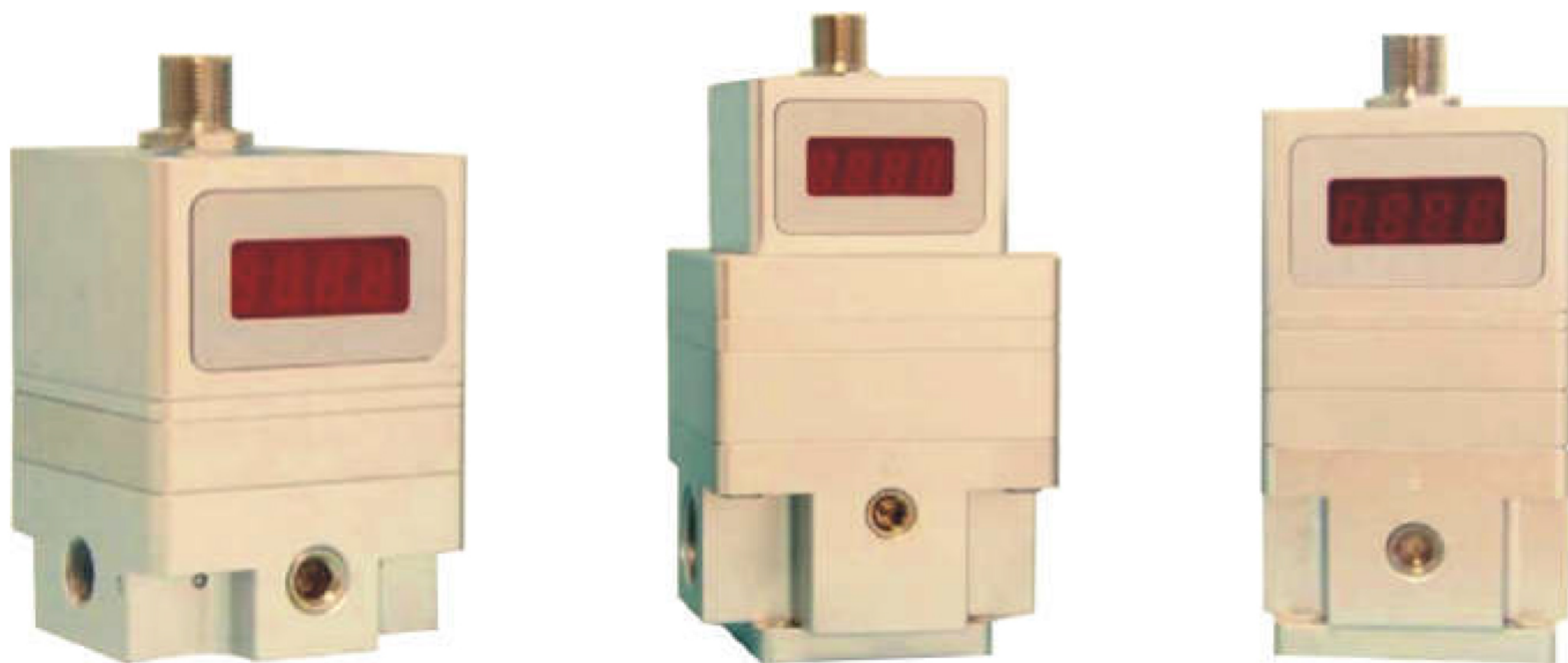
新一代数字式比例阀

基本参数

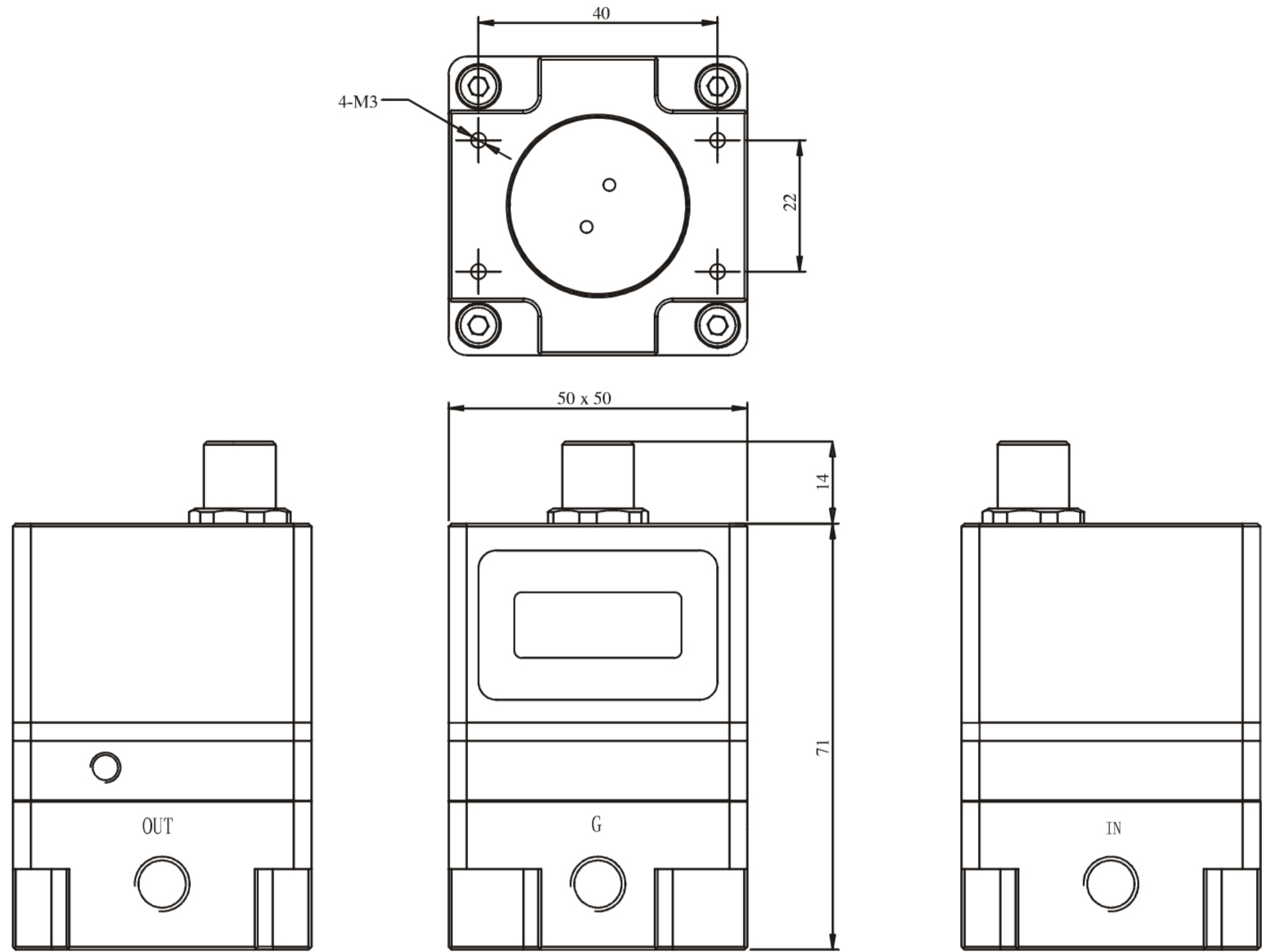
型号	P1K/P2K/P3K
电源	24VDC 10%, <6W
电气接口	M12, 4针公插头
防卫等级	IP65
控制信号	0-5/10V, 0/4-20mA, 手动输入
监控信号	1-5V, 4-20mA及1个开关量输出
指示	压力开关到达指示及实时压力指示
安装位置	任意
外壳	铝
环境温度	0-50℃

气动技术参数

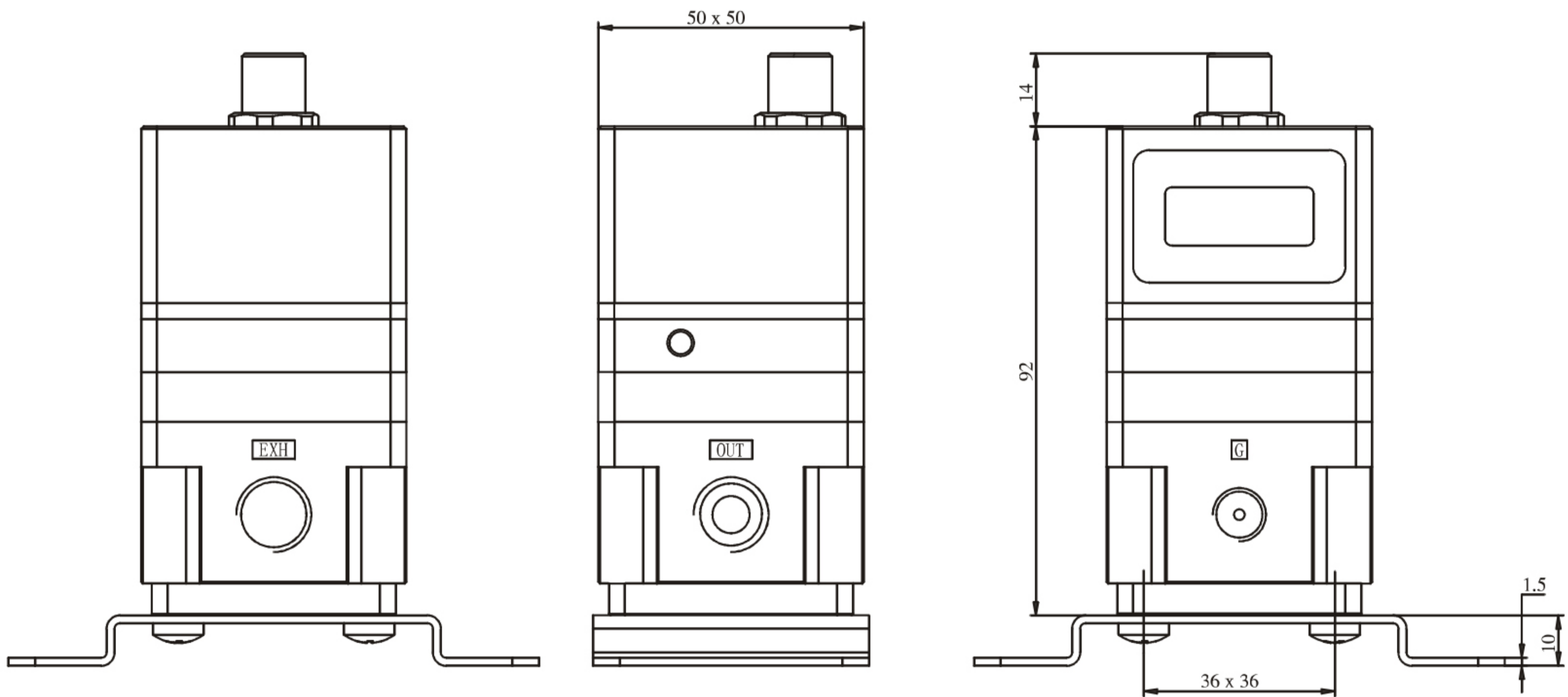
型号	P1K	P2K	P3K
Cv	0.3	1.5	5.0
最小输入压力	比输出压力高1bar		
最大输入压力	10bar		
输出压力	0-1bar、, 0-3bar, 0-5bar, 0-8bar, 0-9bar		
流体	5μm过滤后压缩空气或惰性气体		
润滑	不需		
精度	≤ 0.5%		
线性度	≤ 1.0%F.S.		
重复度	≤ 0.5%F.S.		
迟滞	≤ 0.5%F.S.		



P1K



P2K



P3K

